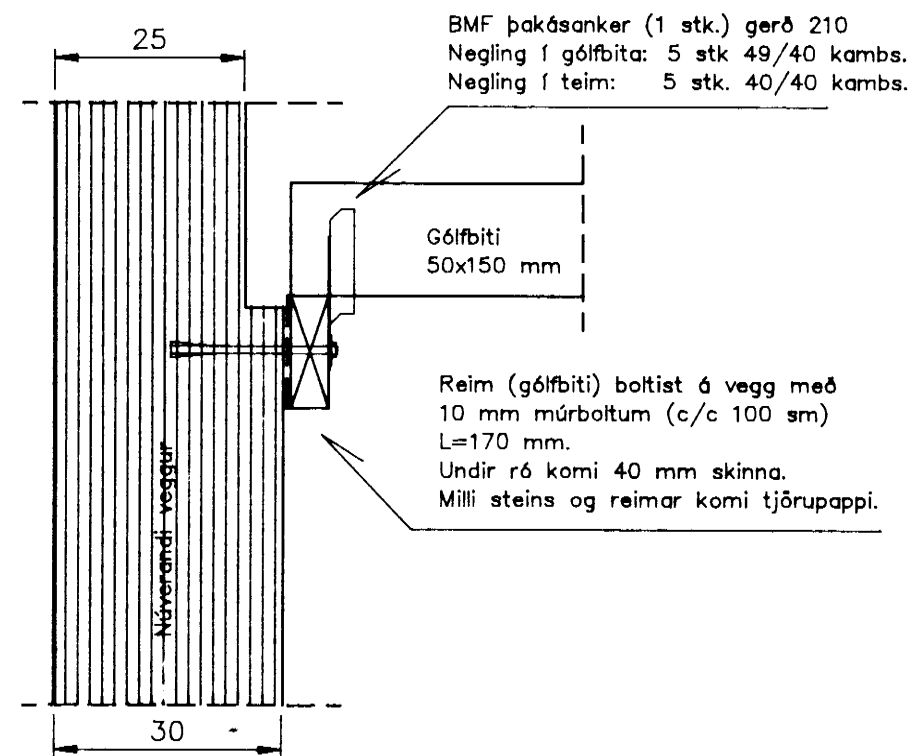
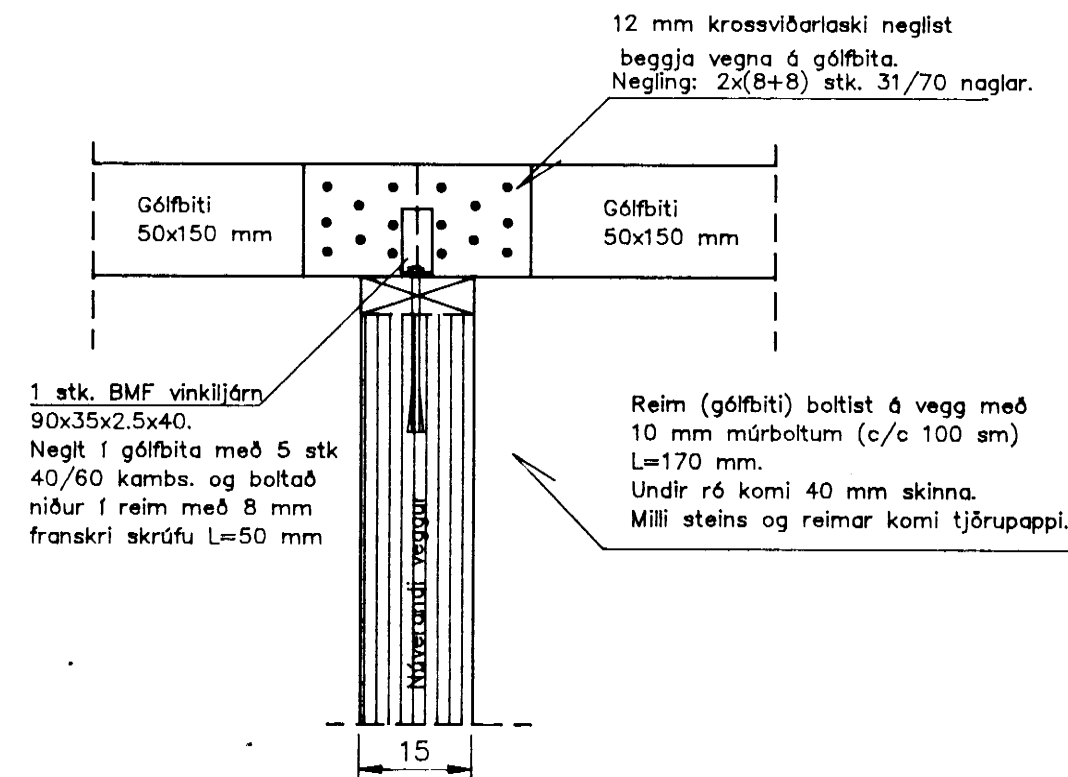


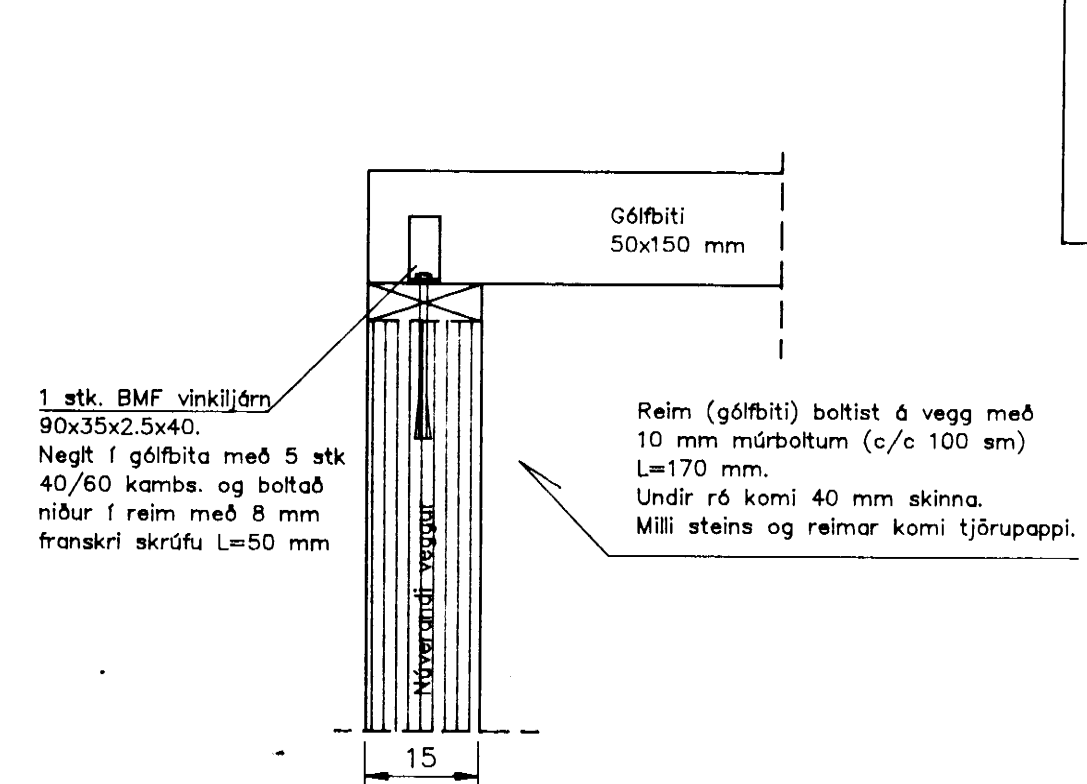
Sérm. 17, 1:10



Sérm. 15, 1:10

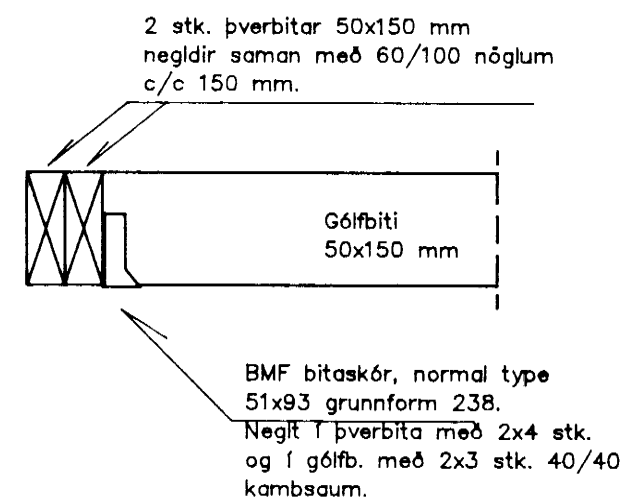


Sérm. 16, 1:10

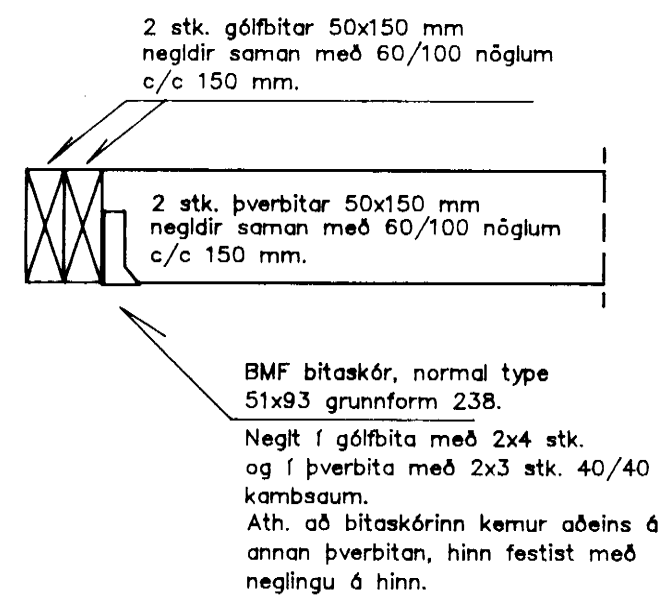


S

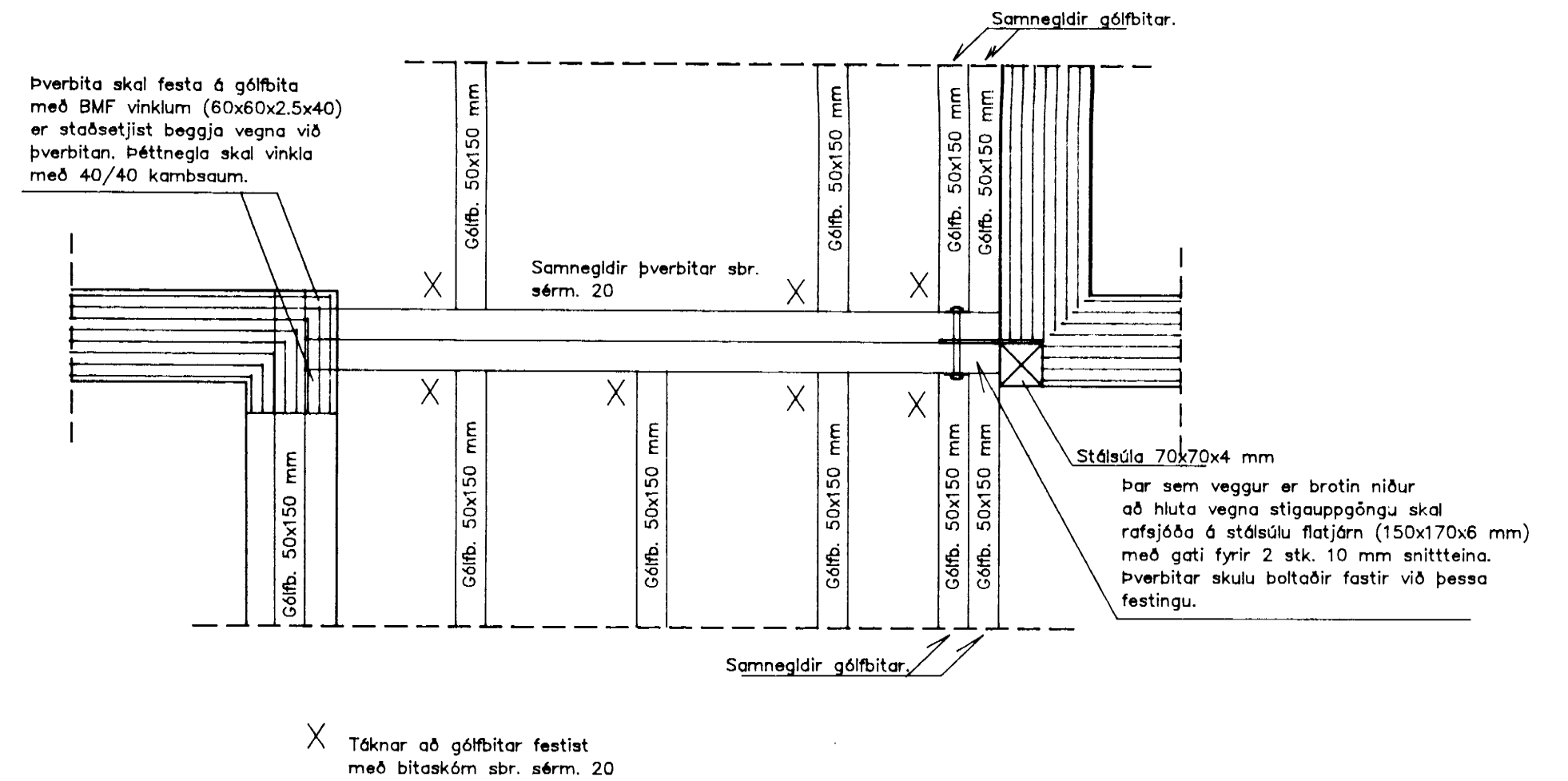
Sérm. 20, 1:10



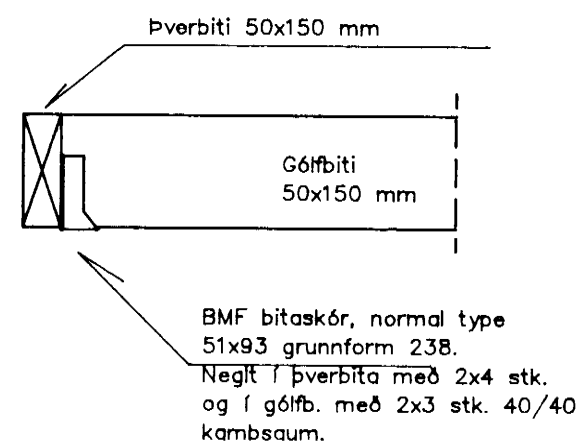
Sérm. 18, 1:10



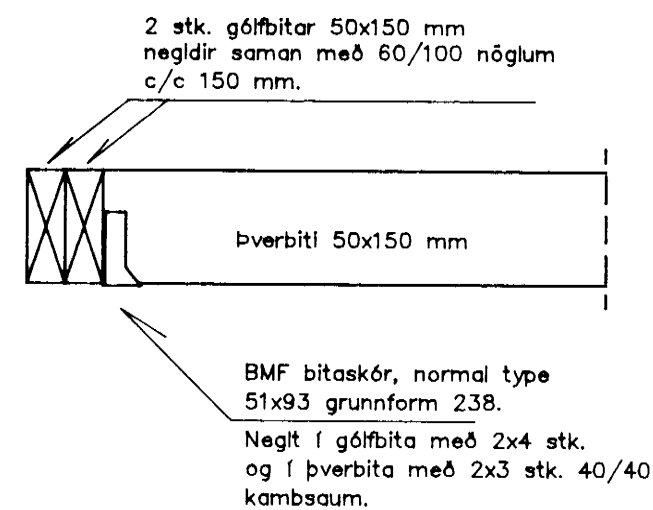
Sérm. 14, 1:10



Sérm. 21, 1:10



Sérm. 19, 1:10



ATH.....
Sjá almennar skýringar á teikningu nr. 1700
Grunnmynd milligólfs – sjá tekn. nr. 1701

H.S.Á. TEIKNISTOFA
SKIPAGÖTU 18 600 AKUREYRI – Sími 96-25777
H.S.Á. Árnason

VERKHEITI				
Hafnarbraut 2B, Dalvík.				
HEITI TEIKNINGAR			VERK NR 94-212	
Snið og sérm. í milligólf.			TEIKNING NR 1702	
HANNAÐ	HÁ	TEIKNAD	HÁ	YPRIFARID
BREYTT		1	2	DAGS
				Nóv. '94
				ZVARDI
				1:10
				4