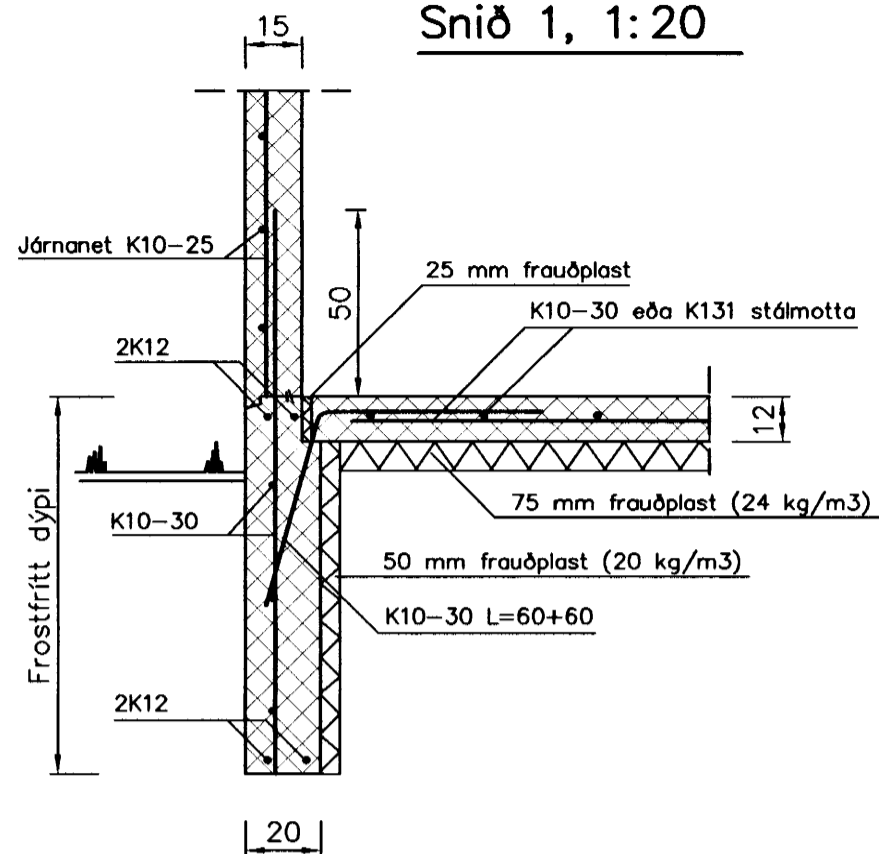
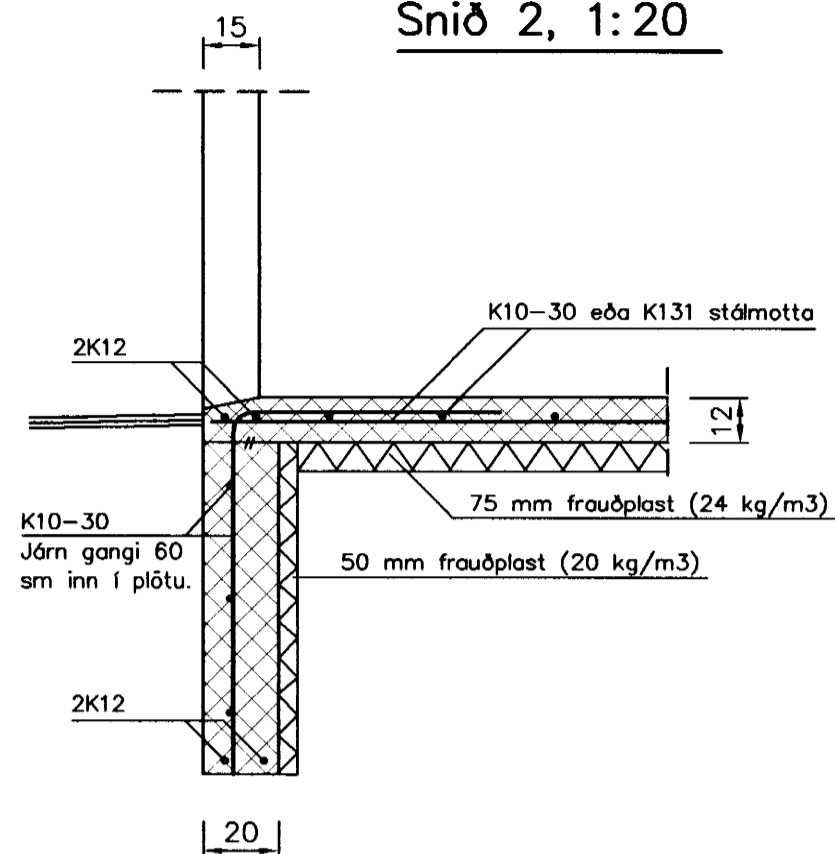


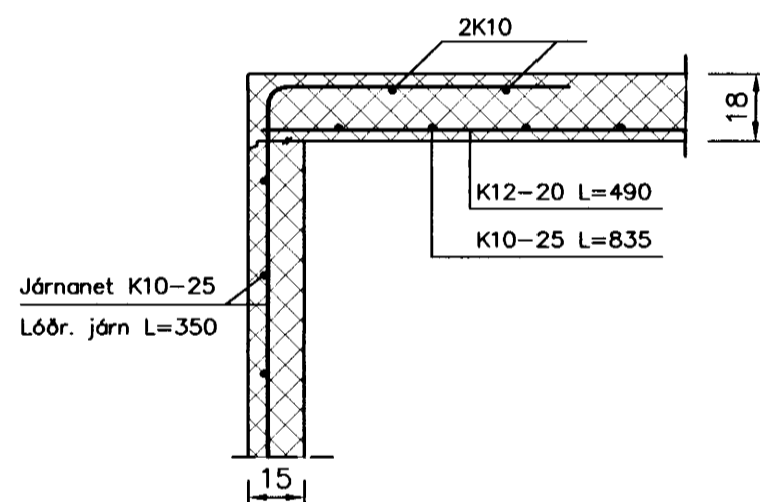
Snið 1, 1:20



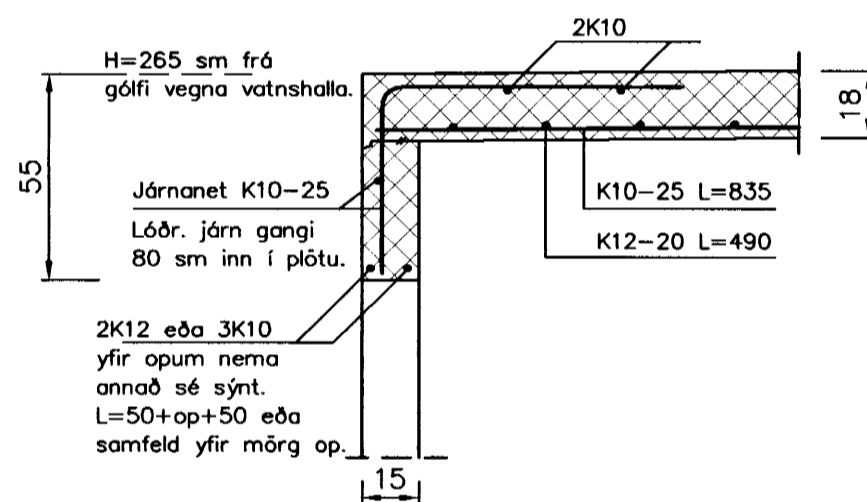
Snið 2, 1:20



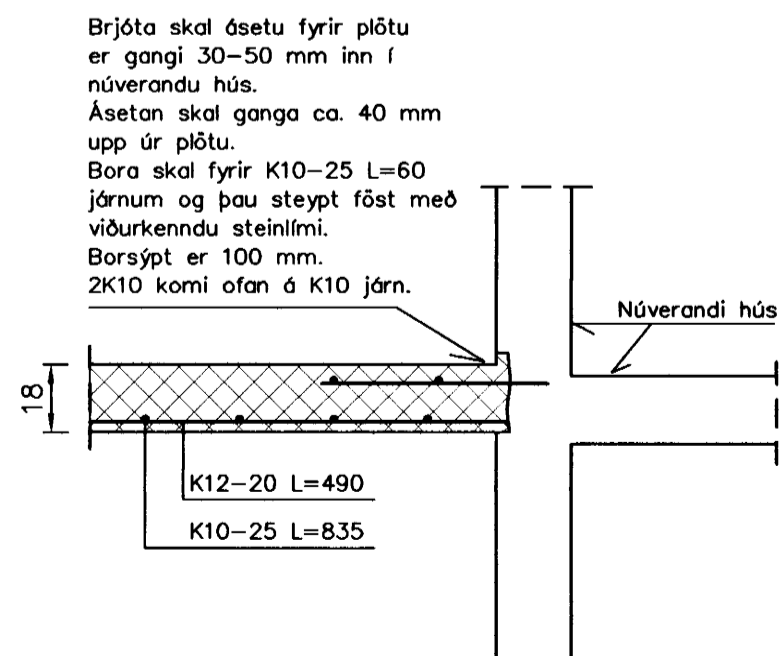
Snið 3, 1:20



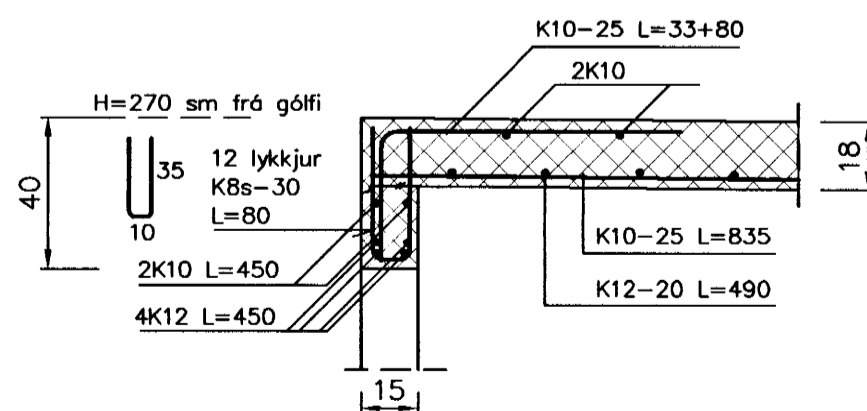
Snið 4, 1:20



Snið 6, 1:20



Snið 5, 1:20



ATH.....

Sjá almennar skýringar á teikningu nr. 1700
 Grunnmynd undirstaða og loftplata – sjá teikn. nr. 1701

H.S.Á. TEIKNISTOFA

HARALDUR ÁRNASON – KT: 120149-2539 / HARA ehf. KT: 531101-2860
 FURUVÖLLUM 13 – 600 AKUREYRI
 Sími: 462-5777, 861-6616
 Fax: 461-1852
 e-mail: hara@hara.is

| | | | | |
|----------------------------------|----|---------|----|-------------|
| VERKHEITI | | | | |
| Hólavegur 17, Dalvík | | | | |
| HEITI TEIKNINGAR | | | | VERK NR |
| Snið í undirstöður og loftplötu. | | | | 03-205 |
| | | | | TEIKNING NR |
| | | | | 1702 |
| HANNAÐ | HÁ | TEIKNAD | HÁ | YFIRFARID |
| BREYTT | 1 | | 2 | 3 |
| | | | | DAGS |
| | | | | 12.01.2003 |
| | | | | KVARDI |
| | | | | 1:20 |
| | | | | 5 |