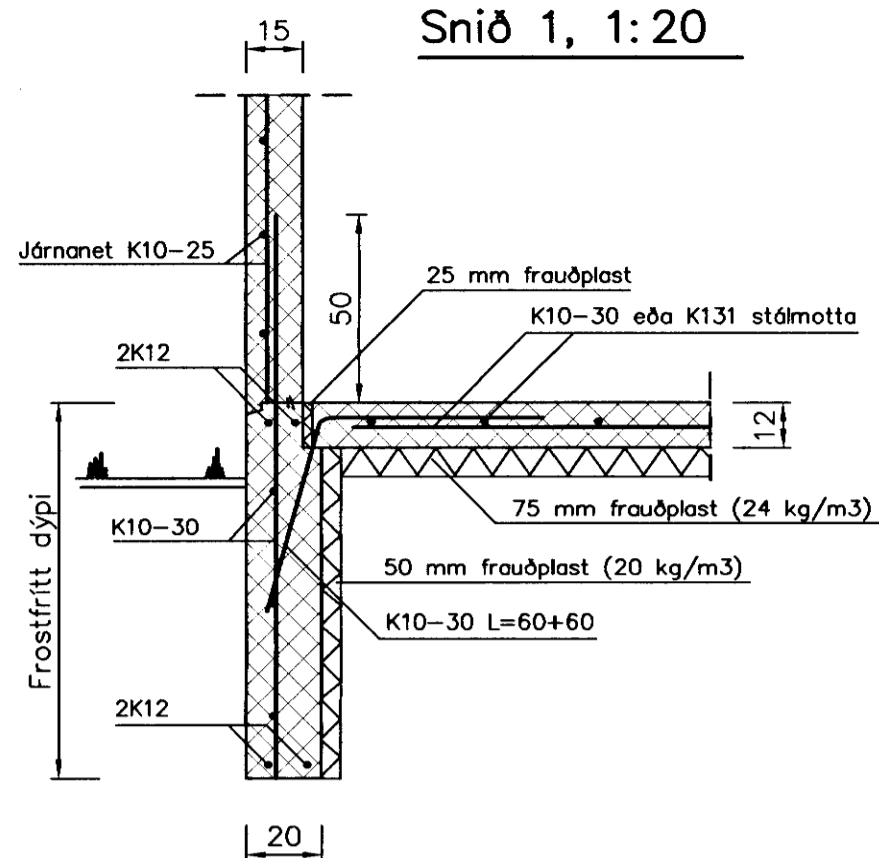
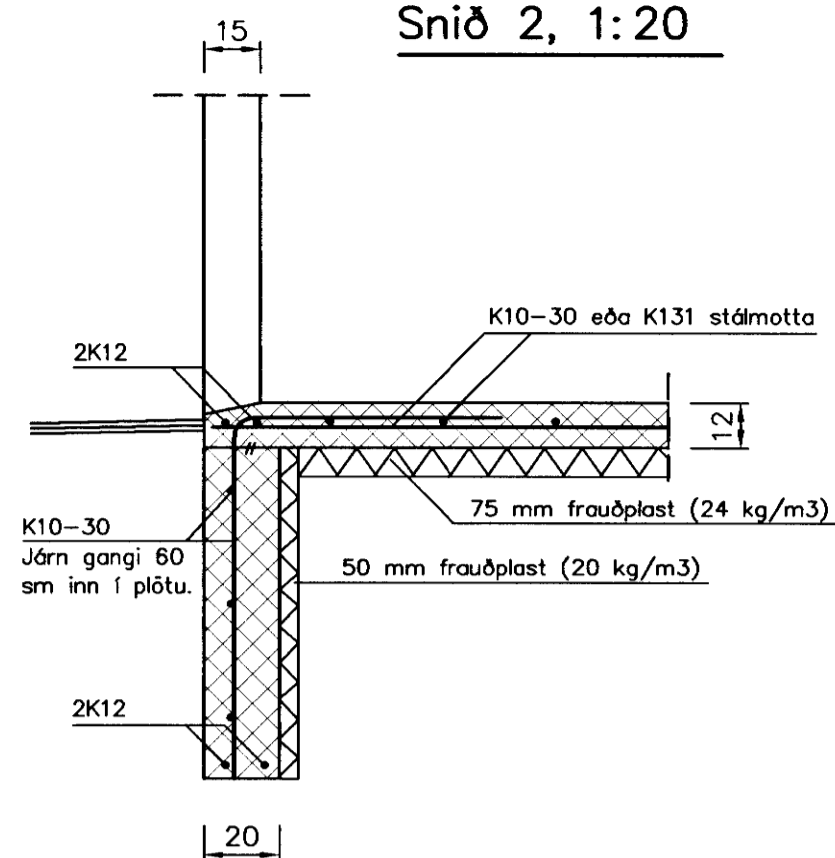


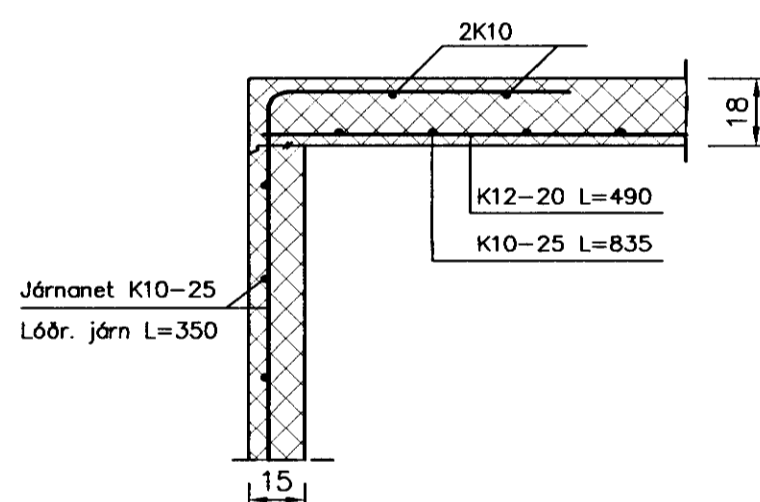
Snið 1, 1:20



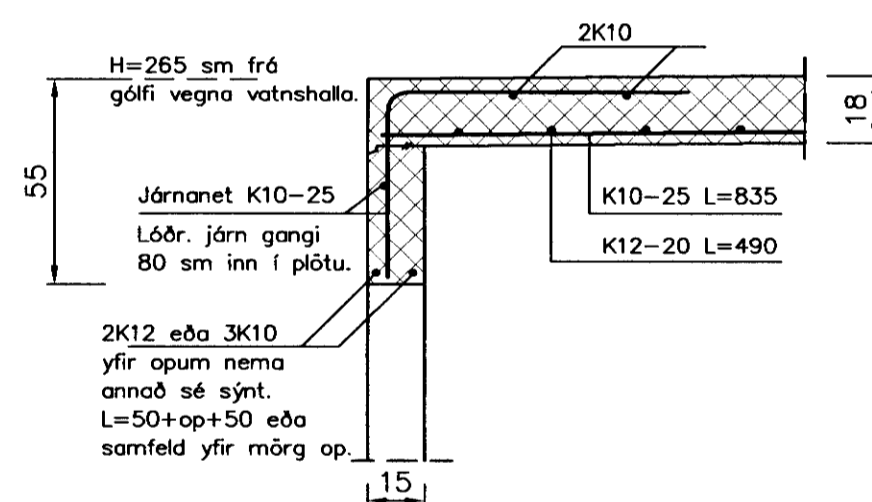
Snið 2, 1:20



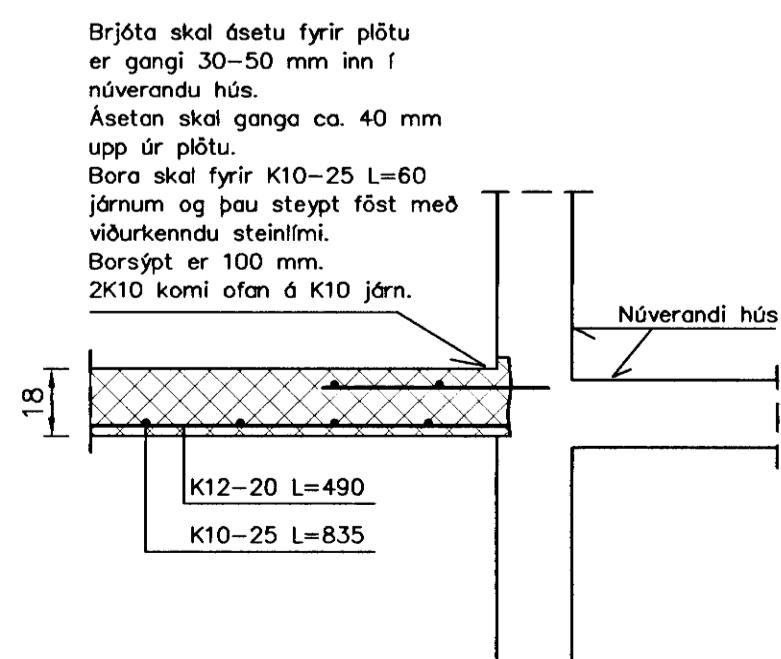
Snið 3, 1:20



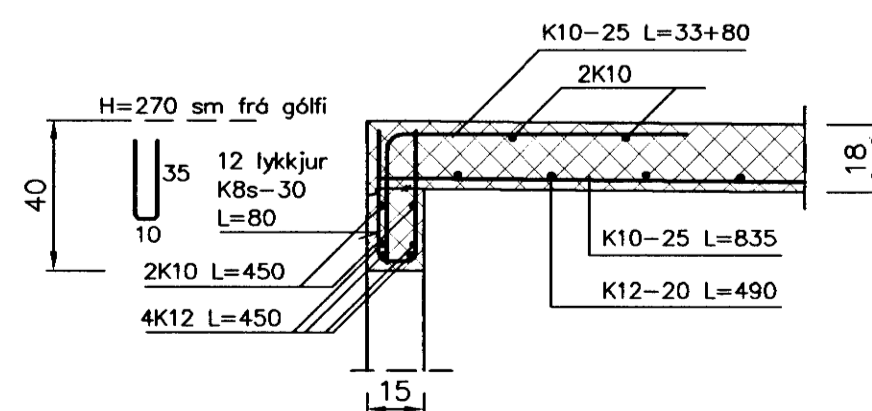
Snið 4, 1:20



Snið 6, 1:20



Snið 5, 1:20



ATH.....

Sjá almennar skýringar á teikningu nr. 1700
 Grunnmynd undirstaða og loftaplata – sjá teikn. nr. 1701

H.S.Á. TEIKNISTOFA

HARALDUR ÁRNASON – KT: 120149-2539 / HARA ehf. KT: 531101-2860
 FURUVÖLLUM 13 – 600 AKUREYRI
 Sími: 462-5777, 861-6616
 FAX: 461-1852
 e-mail: hara@hara.is

VERKHEITI				
Hólavegur 17, Dalvík				
HEITI TEIKNINGAR				VERK NR
Snið í undirstöður og loftplötu.				03-205
				TEIKNING NR
				1702
HANNAÐ	HÁ	TEIKNAD	HÁ	YFIRFARID
BREYTT	1		2	3
			DAGS	12.01.2003
			KVARDI	1:20
				4
				5