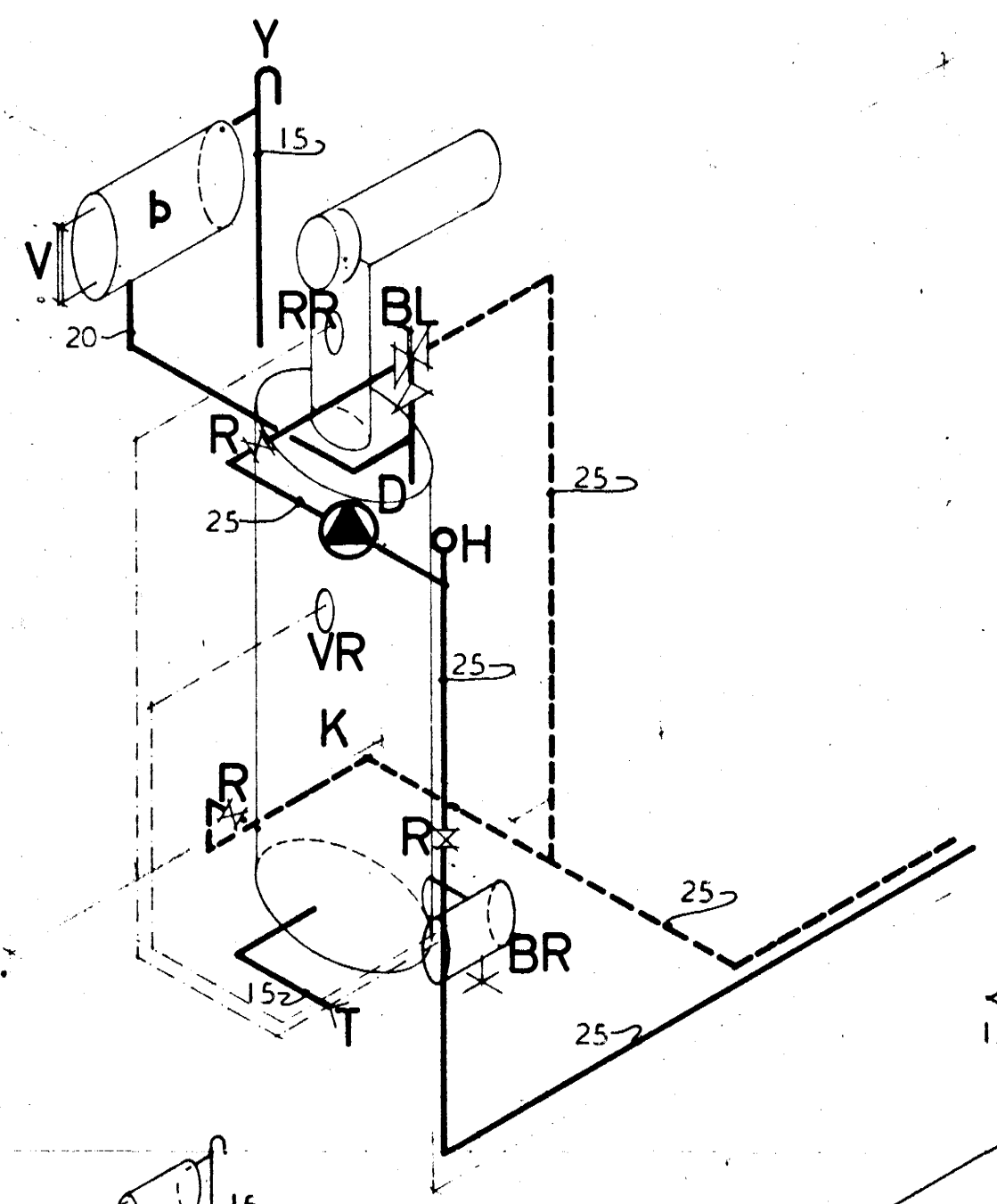


S

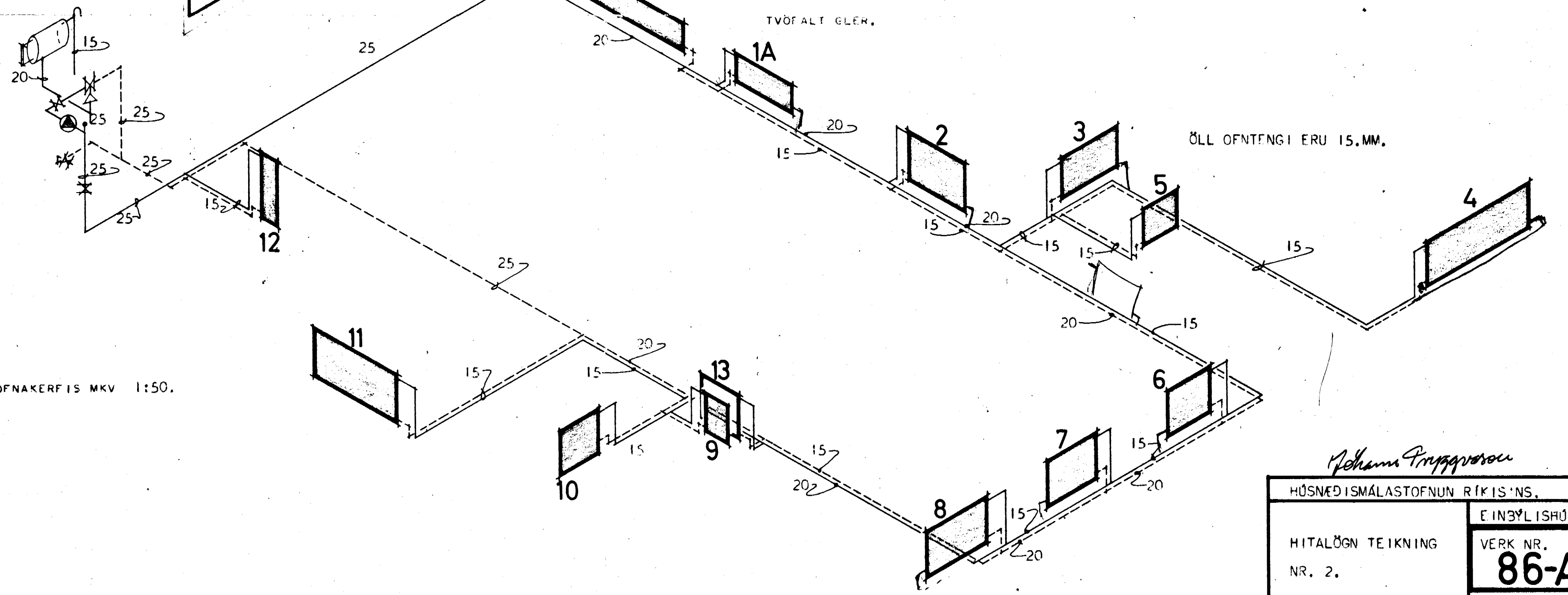
- K MERKIR KETIL MED INNBYGGÐUM NEYZLUVATNSSPIRAL.
- D DELU 13,0 L/MIN MÓTI 1200.MM. VS.
- R RENNILOKI
- BL BLÖNDUNARLOKI
- RR REYKHITAROFI
- VR VATNSHITAROFI
- BR BRENNARI
- T TÆMING
- H HITAMELIR
- Þ ÞENSLUKER 50.L.OPIÐ.
- Y YFIRFALL Á ÞENSLUKERI
- V VATNSHÆDARGLER Á ÞENSLUKERI.

SKÝRINGAR: MIÐAÐ ER VIÐ AÐ NOTADIR SÉU RUNTAL OFNAR OG ER OFNASKRÁ SAMKVEMT ÞVÍ STÆRDIR OFNA ERU MIÐAÐAR VIÐ 60° MISMUN Á HERBERGISHITA OG MEDALHITA Á OFNI. EF UM AÐRAR OFNAGERÐIR EDA ANNAD MEDALHITASTIG ER AÐ REÐA, ENDURSKOÐIST OFNASTÆRDIR. MÁLA SKAL PÍPUR MED ASFALTMÁLNINGU OG EINANGRA ÞÆR MED PLAST EDA GLERULLARHÓLKUM PÍPUR LIGGI Í LOKUÐUM GÓLFRAUFUM EDA Í GÓLFEINANGRUN OFANÁ PLÖTU. Á ALLA OFNA KOMI LOFTTÆMINGARSKRÚFA OG TVÍSTILLILOKI. EINANGRUN Á VEGGJUM SVARI TIL 5.CM. PLASTEINANGRUNNAR EN EINANGRUN Á LOFTUM SVARI TIL 7,5.CM. PLASTEINANGRUNNAR. REIKNAD ER MED ÞVÍ AÐ Í GLUGGUM SÉ TVÖFALT GLER.

TENGIMYND KYNDIKLEFA MK 1:20.



TENGIMYND OFNAKERFIS MKV 1:50.



Johann Þryggvason

HÚSNÆÐISMÁLASTOFNUN RÍKISINS.	
EINBYLISHÚS.	
HITALÖGN TEIKNING NR. 2.	VERK NR. 86-A
	MKV 1:20, 1:50
AGÚST 1966	
<i>Sigurður P. Kristjánsson</i>	