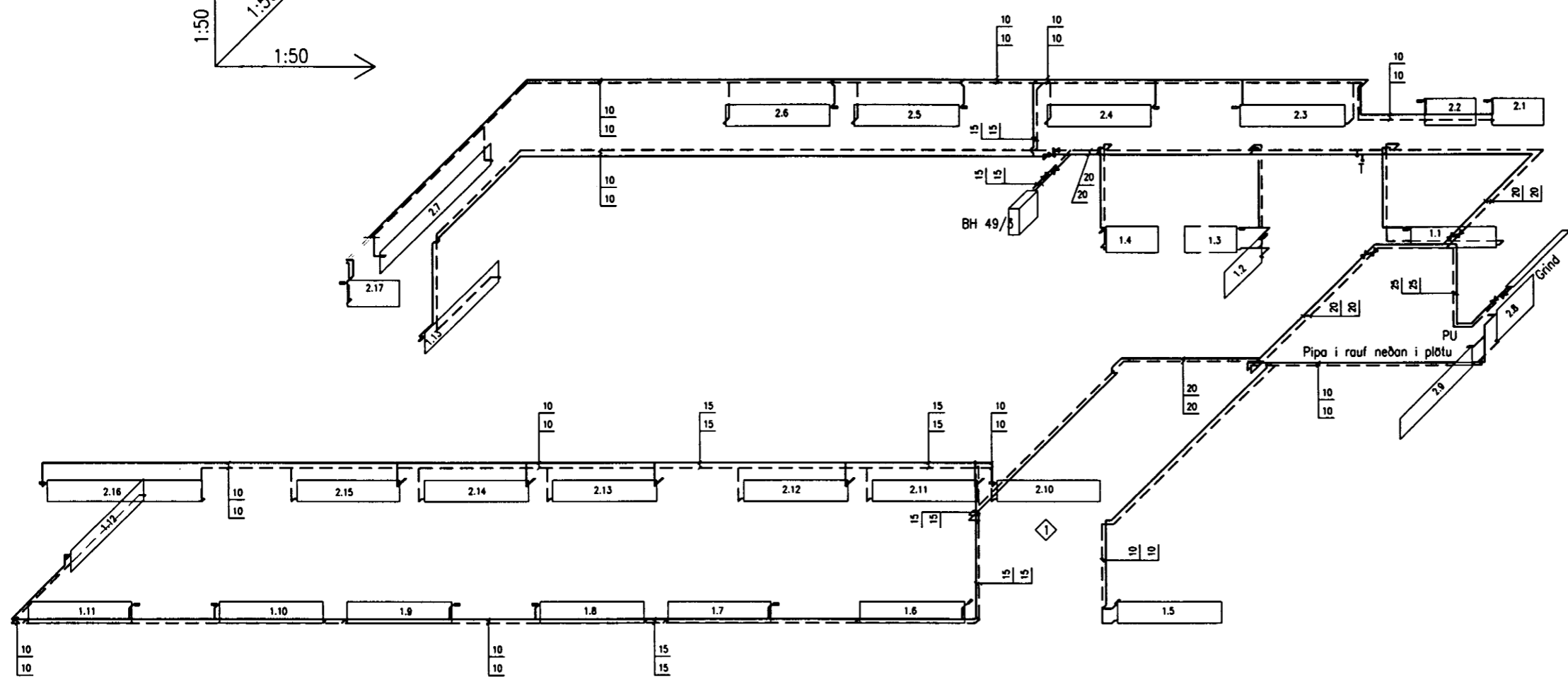
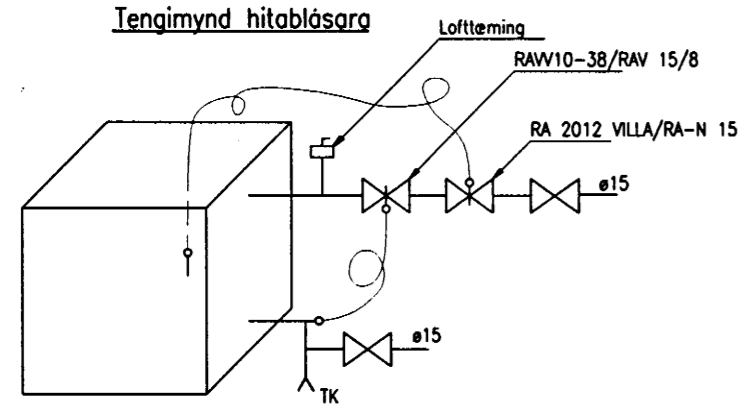


Rúmmynd, 1:50



Tengimynd hitablasara



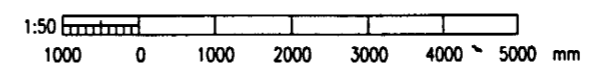
SKÝRINGAR

- Táknað framrás hitalagna, vidd 15mm.
- Táknað bakrás hitalagna, vidd 10mm.
- Táknað loka á lögn.
- Táknað stúta á lögn.

Tæmikrana skal setja á lögn þar sem nauðsynlegt er til að nema megi lögnina.

Hitalagnir skulu vera svartar stálpipar DIN 2440 tengdar með skrúfuðum tengistykkjum. Lagnir skal einangra með glerull og vefja með plastböndum. Stuttar lagnir að einstöku ofnum mega þó vera óeinangraðar.

Allur frágangur efnis og vinnu, svo og kröfur um þrýstiprófun skulu vera samkvæmt gildandi reglugerðum.



1:96-500.05517/LAGNA/2203.DWG
20.11.96

										VST VERKFRÉDISTOFA SIGURDAR THORODDSEN hf. VERKFRÉDIRÁÐGJAFAR FRV Arnúla 4 108 Reykjavík Sími: 568 5000 Brúfasti: 568 5010 Övergötu 30 600 Akureyri 462 2543 461 1190 Bjarnarbraut 8 310 Borgarnes 437 1317 437 1311 Hafnarstræti 1 400 Laufarbur 456 3708 456 3965			SÆPLAST HF., DALVIK Gunnarsbraut 12, 4. ófangi. Hitalagnir Rúmmynd 1:50							
Tökn. nr.	Tilvitun á teikningu	Br.	Daga.	Eðl. breytingar	Br.	Yf.	Sp.	Br.	Daga.	Eðl. breytingar	Br.	Yf.	Sp.	Formaður	Teknað	Vörub.	Semjónafr.	Dagsetning	Math. nr.	Tökn. nr.
									20.11.96	Laga lögn.				EA/PT	EA			September 1996	96.517	22.03 B1