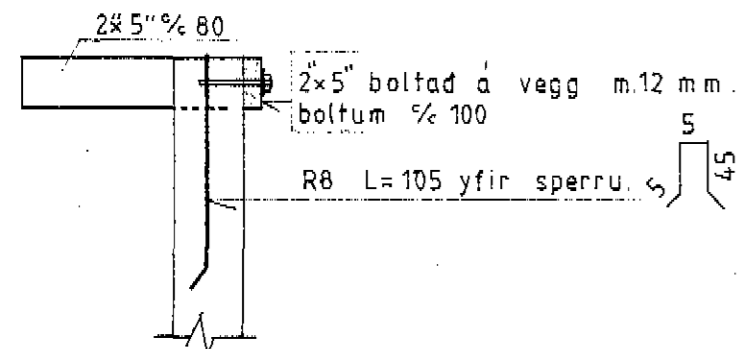
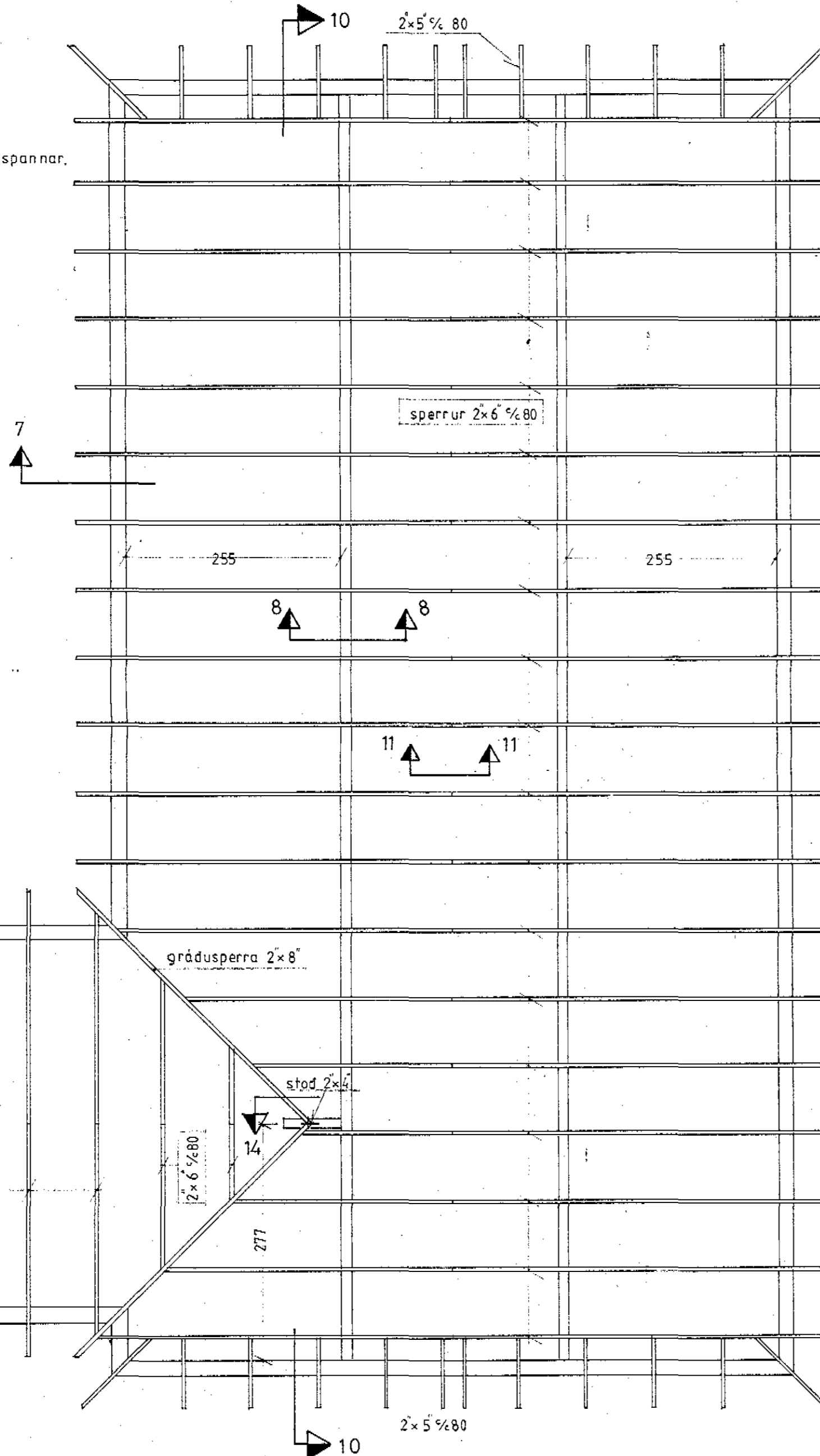


### Skýringar.

- Táknað járn í nedri brún plötu
- efri
- ad járn samsíða píllunni leggist fyrst í nedri brún plötu en síðast í efri brún.
- Táknað ad járn í hring leggist yfir þá fjartægd er strikid spannar. Tala í hring táknað plötupykkt í cm.
- Steypa sé S-200
- Timbur í þaki sé T-20 skv. NS 3470.
- K táknað kambstál KS 40
- R — slátt stál ST 37
- Um meðferð járna og steypu gilda ákvæði IST 10.
- Allt timbur í eða við stein skal fúaverja.
- Allur saumur og allir boltar í þaki sé galv.
- Umhverfis öll múrop komi 2K12 L=50+sp+50 nema annað komi fram á teikningu.
- Í öll steypuskil komi K8 % 30 nema annað sé sýnt.
- Öll ónefnd mál eru í cm. nema járnþvermat er í mm.

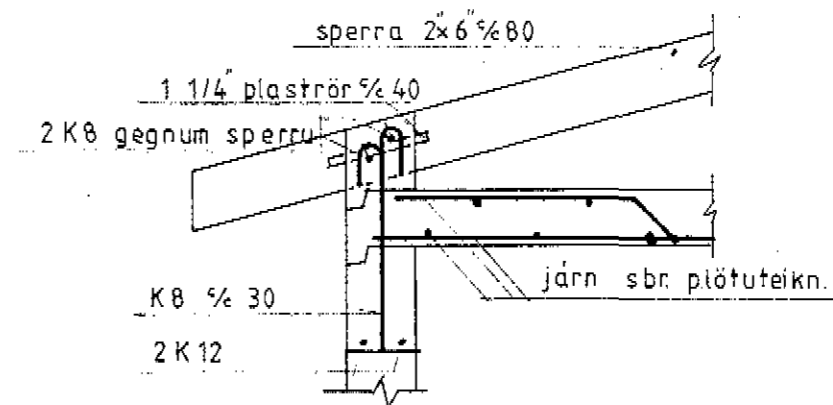


snid 13-13 mkv. 1:20

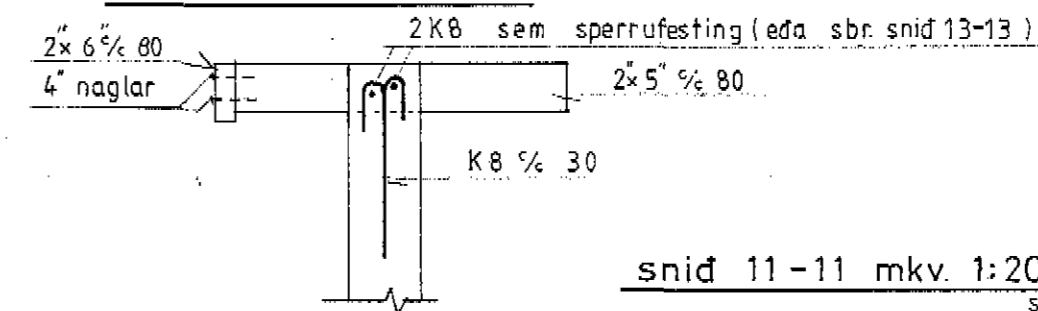


ÞAKVIÐIR - GRUNNMYND M kv. 1:50

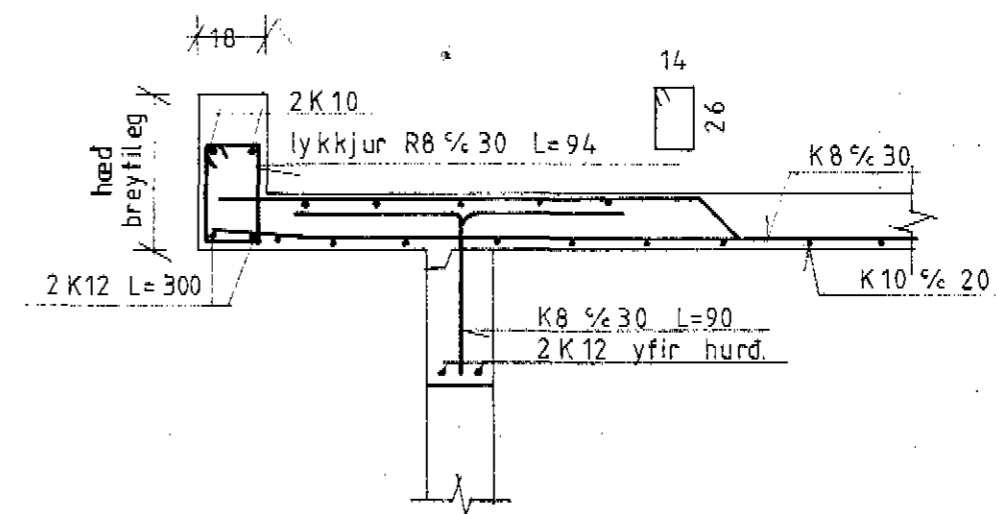
snid 7-7 mkv. 1:20



snid 10-10 mkv. 1:20



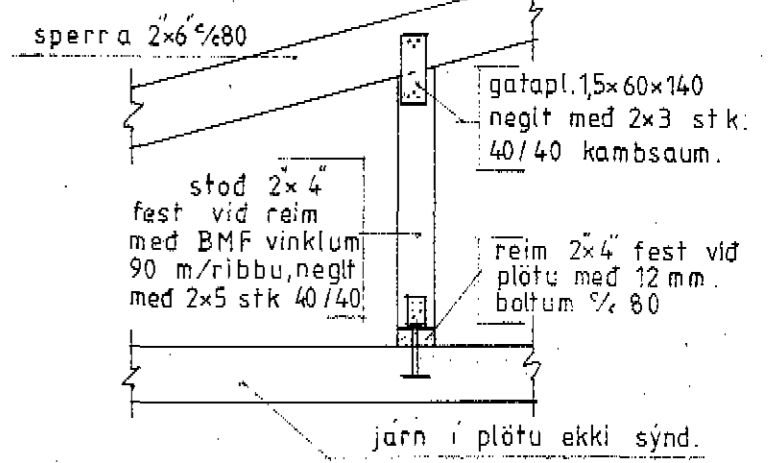
snid 12-12 mkv. 1:20



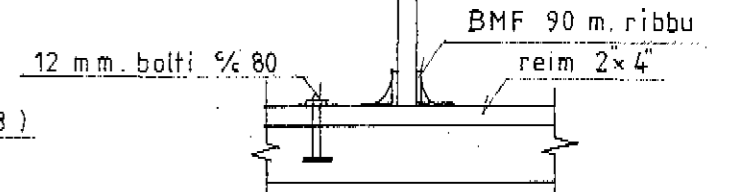
ATH.

Járnalögn í plötu - sjá teikn.nr B 1.  
Kraftsperra og snid 14-14 - sjá teikn.nr. B 3.

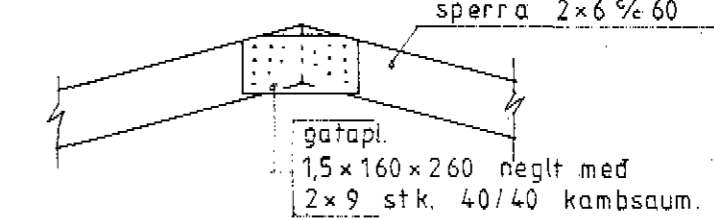
snid 8-8 mkv. 1:20



snid 9-9 mkv. 1:20



snid 11-11 mkv. 1:20



### DRAFNAÐBRAUT 3, DALVIK.

ÞAK - GRUNNMYND OG SNID - MKV. 1:50 1:20.  
TEIKNING NR. B-2. HÚSAVIK Í JÚNÍ 1983.  
ÞORSTEINN FRÍÐBJÓFSSON F.T.E.I.

*Þorsteinn Fríðbjófsson*