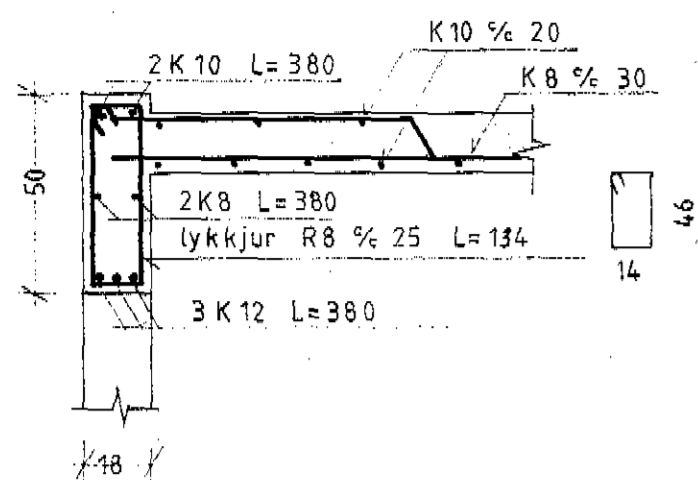
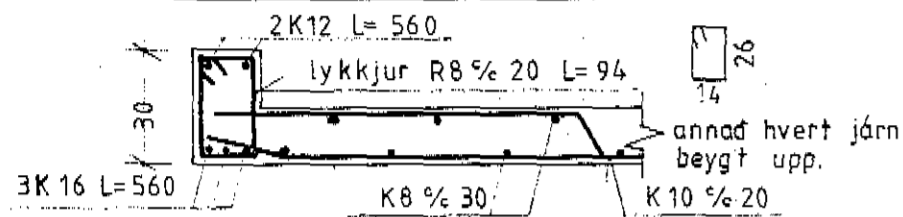


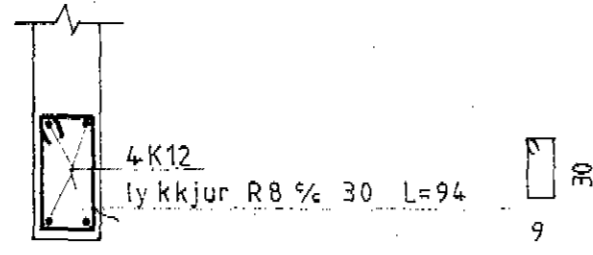
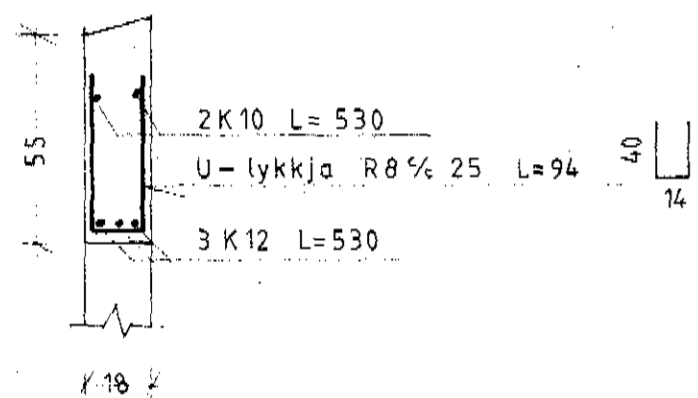
snid 1-1 mkv. 1:20



snid 2-2 mkv. 1:20

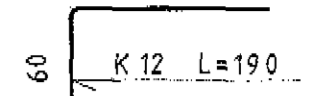


snid 3-3 mkv. 1:20



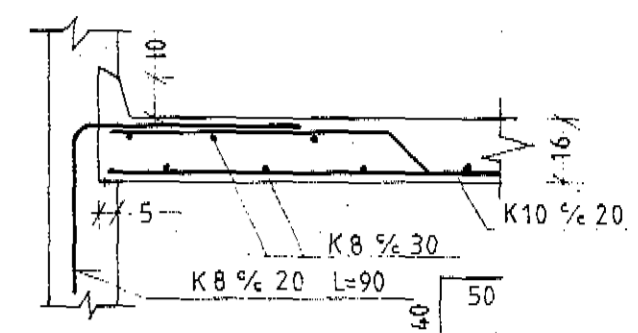
súla S1 mkv. 1:20

130

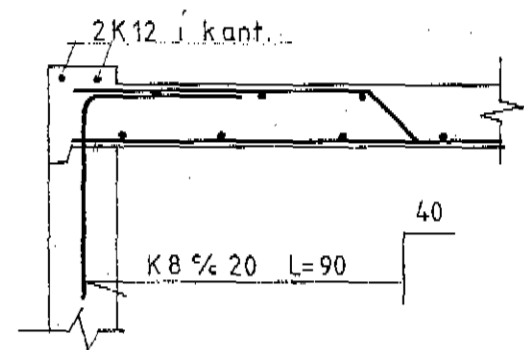


járn í plötuhornum.

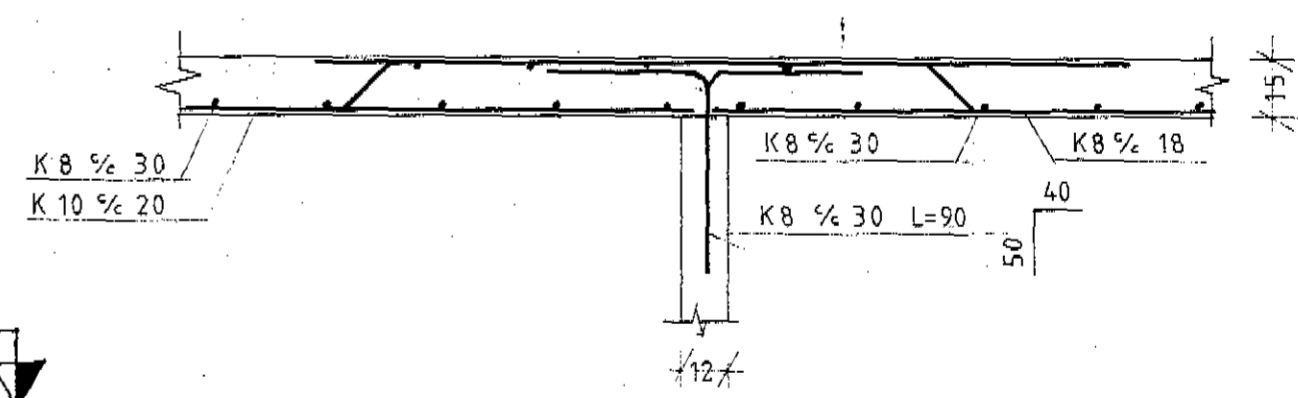
snid 4-4 mkv. 1:20



snid 5-5 mkv. 1:20

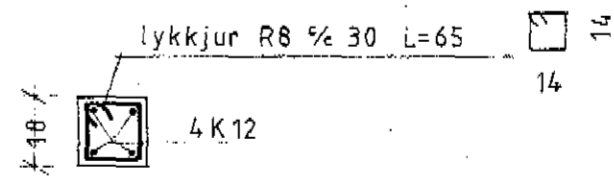


snid 6-6 mkv. 1:20



ATH.

Skýringar, snid 7-7 og þakviðir er sýnt á teikn. nr. B2 og B3.



súla S2 mkv. 1:20

JÄRN I LOFTPLÖTU - GRUNNMYND mkv. 1:50

DRAFNBRAUT 3, DALVÍK.

JÄRN I LOFTPLÖTU - GRUNNMYND OG SNID. TEIKNING NR. B-1. MKV. 1:50. HUSAVÍK I JÚNÍ 1983. ÞORSTEINN FRÍÐÞJÓFSSON ET.Á.

Þorsteinn Fríðþjófsson