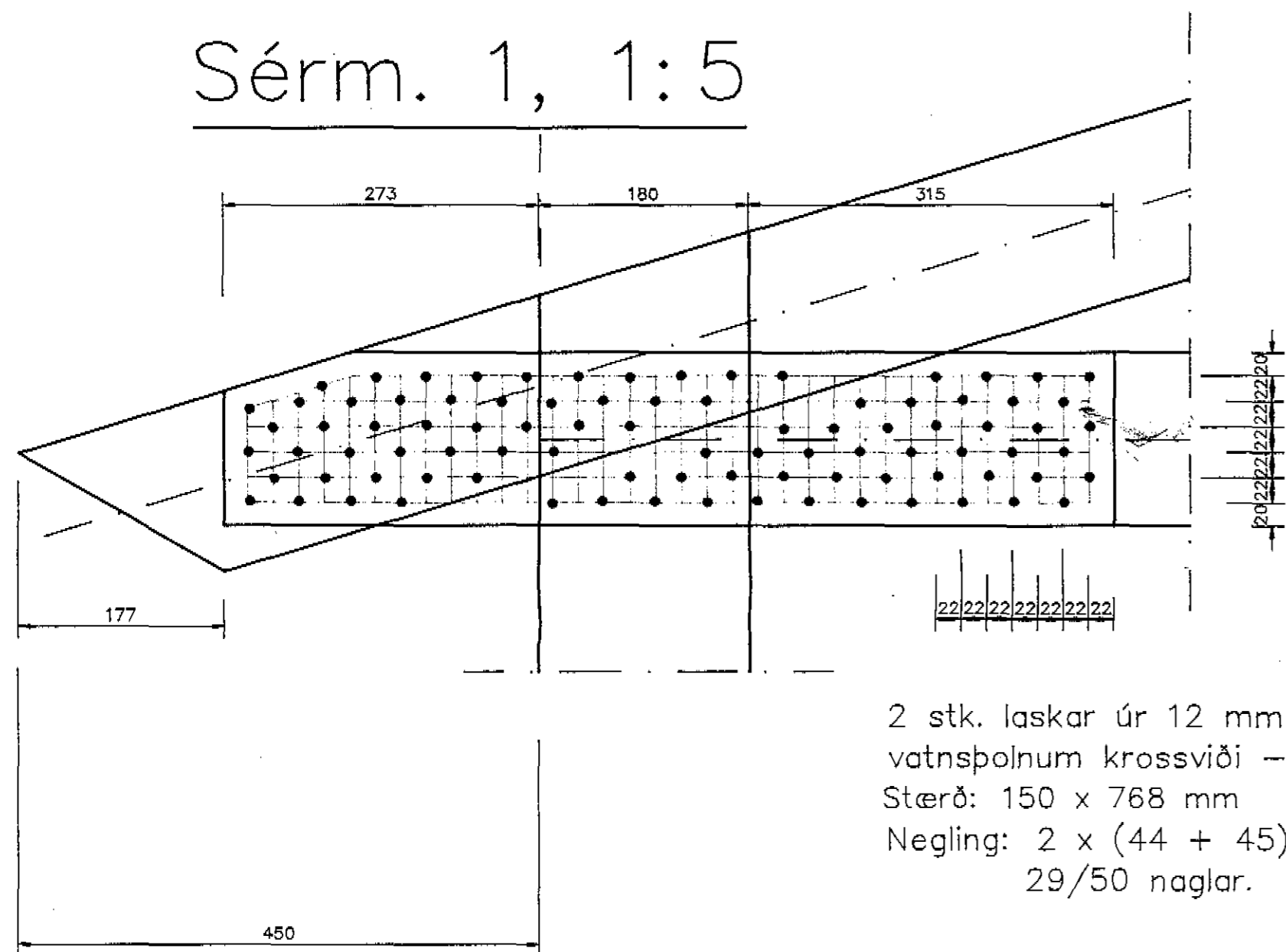
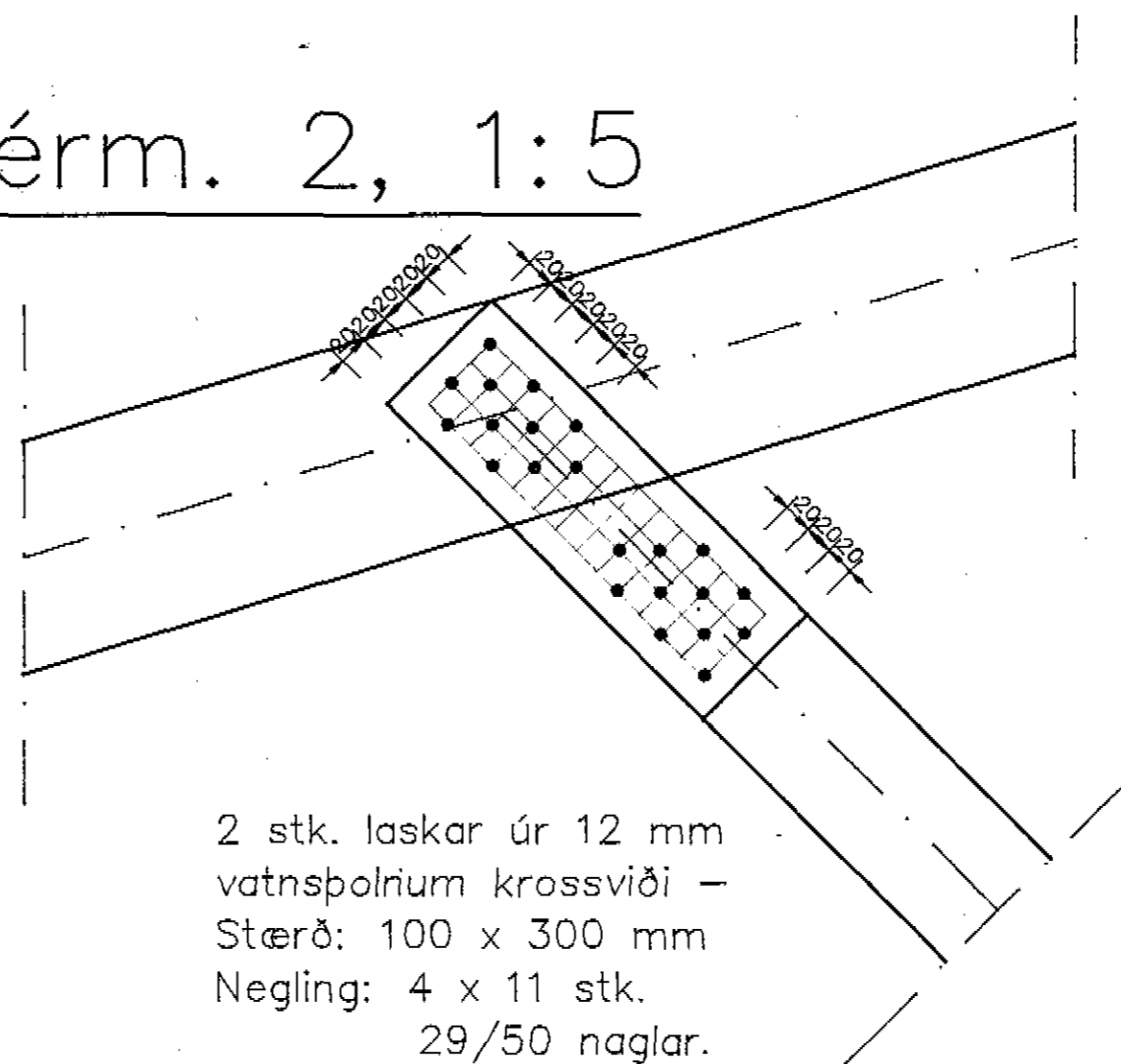


Sérm. 1, 1:5



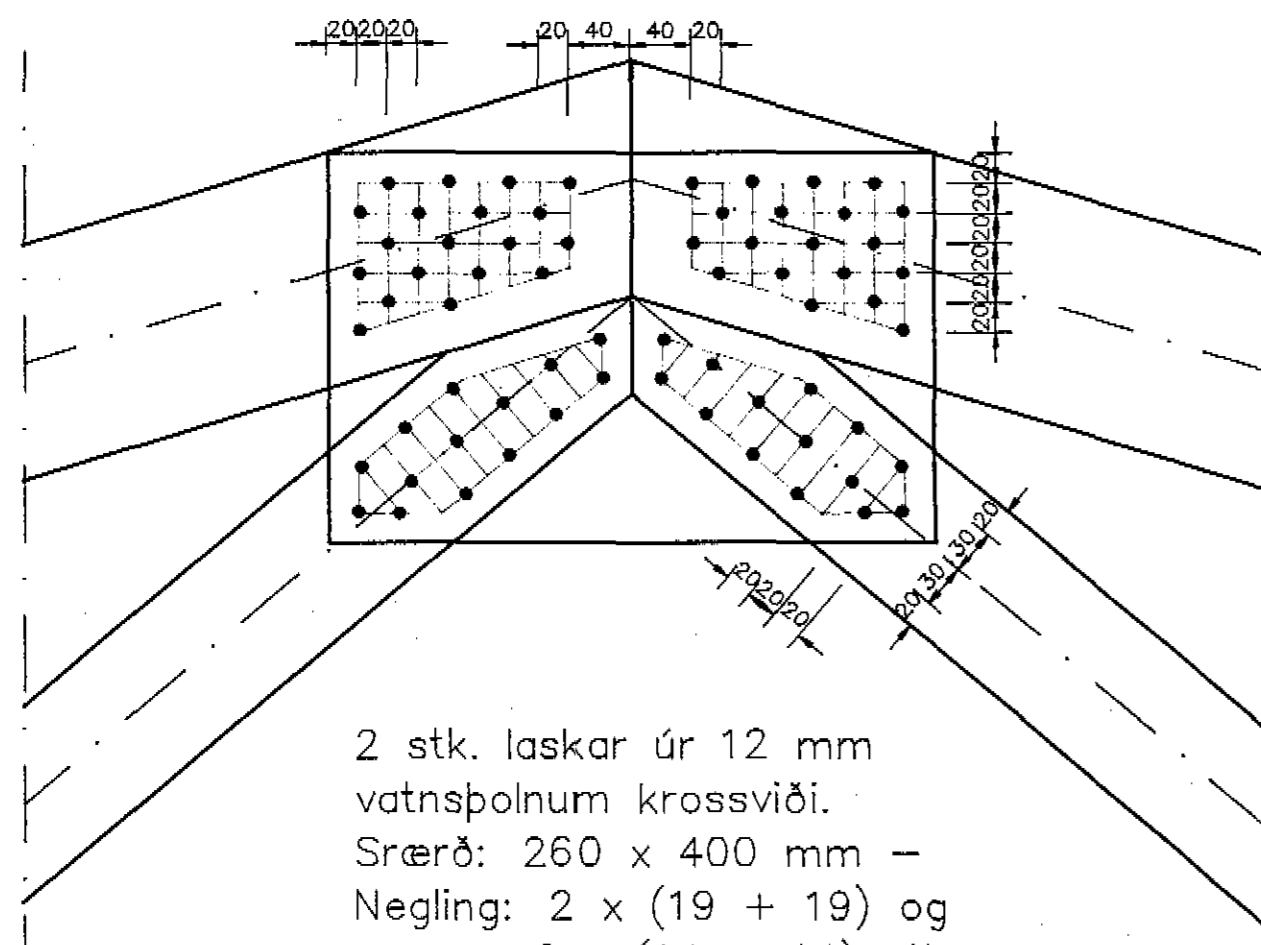
2 stk. laskar úr 12 mm vatnspólum krossviði -  
Stærð: 150 x 768 mm  
Negling: 2 x (44 + 45)  
29/50 naglar.

Sérm. 2, 1:5



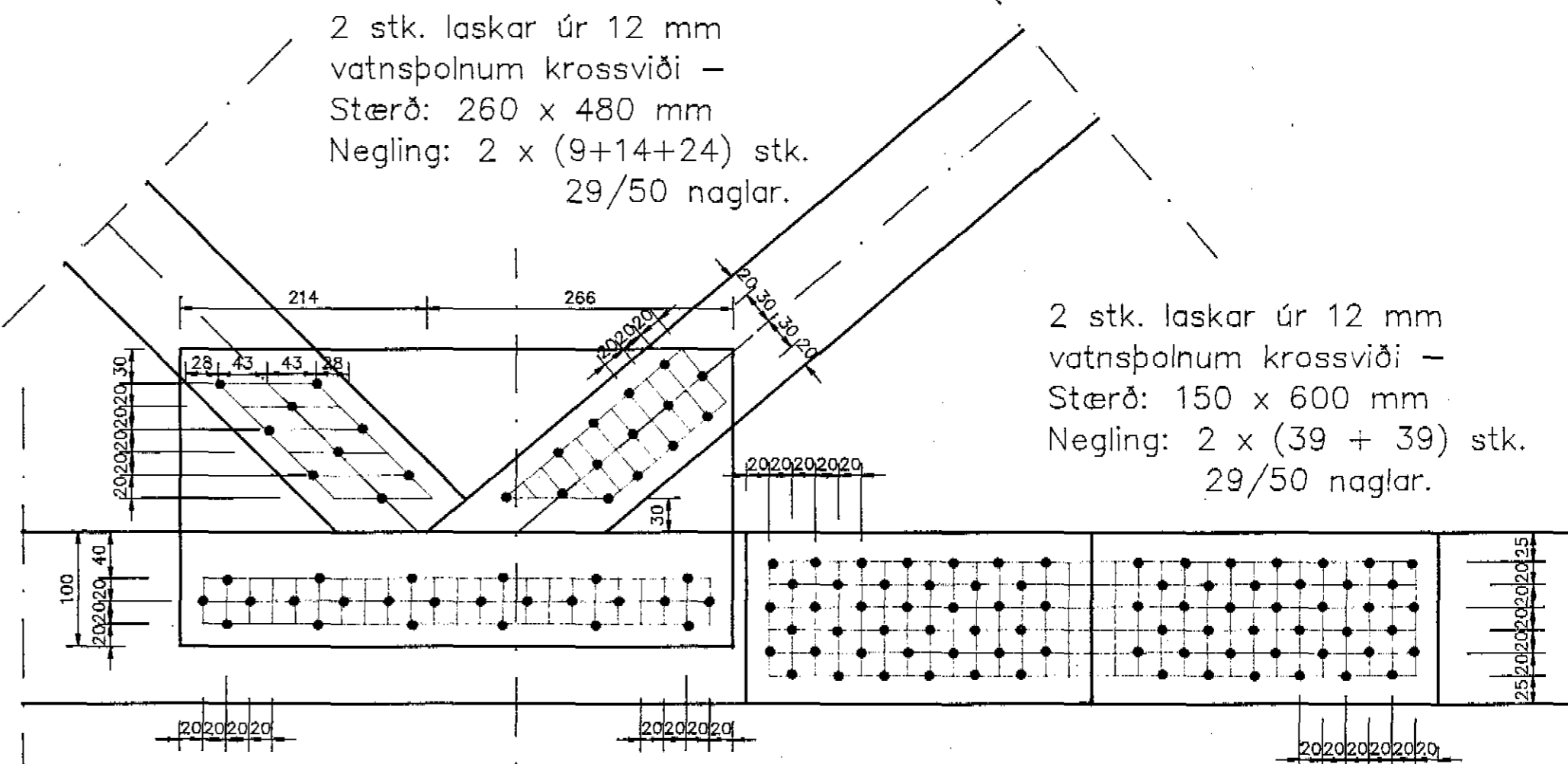
2 stk. laskar úr 12 mm vatnspólum krossviði -  
Stærð: 100 x 300 mm  
Negling: 4 x 11 stk.  
29/50 naglar.

Sérm. 4, 1:5



2 stk. laskar úr 12 mm vatnspólum krossviði.  
Stærð: 260 x 400 mm -  
Negling: 2 x (19 + 19) og  
2 x (14 + 14) stk.  
29/50 naglar.

Sérm. 3 & 5, 1:5



2 stk. laskar úr 12 mm vatnspólum krossviði -  
Stærð: 260 x 480 mm  
Negling: 2 x (9+14+24) stk.  
29/50 naglar.

2 stk. laskar úr 12 mm vatnspólum krossviði -  
Stærð: 150 x 600 mm  
Negling: 2 x (39 + 39) stk.  
29/50 naglar.

17/6 '95  
BYGGINGAFULLTRUINN  
DALVIK

ATH.....

Sjá almennar skýringar á teikn. nr. 1700  
Grunnmynd þakviða - sjá teikn. nr. 1702  
Kraftsperra - sjá teikn. nr. 1704

**H.S.Á. TEIKNISTOFA** / HARALDUR ÁRNASON  
DALSBRAUT 1 - 603 AKUREYRI - Sími 462-5777 KT: 120149-2539

*Hdr. Arnason*

VERKHEITI				Drafnarbraut 4, Dalvík.	
HEITI TEIKNINGAR				Sérmýndir í kraftsperrur.	
				VERK NR	95-302
				TEIKNING NR	1705
HANNAÐ	HÁ	TEIKNAD	HÁ	YFIRFARIÐ	DAGS
BREYTT					Júní '95
					KVARDI
					1:5