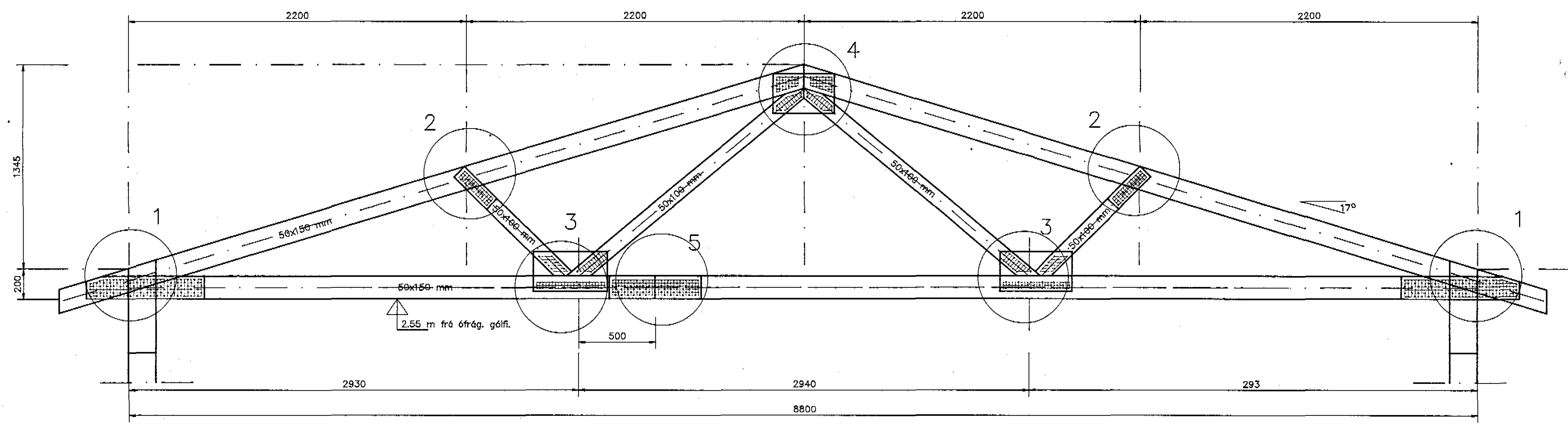


14/6 '95.



Kraftsperra s-880

ATH.....
 Sjá almennar skýringar á teikn. nr. 1700
 Grunnmynd þakviða - sjá teikn. 1702
 Sérmyndir í kraftsperru - sjá teikn. nr. 1705

H.S.Á. TEIKNISTOFA / HARALDUR ÁRNASON
 DALSBRAUT 1 - 603 AKUREYRI - Sími 462-5777
 KT: 120149-2539
Har. Arnason

VERKHETI		Drafnarbraut 4, Dalvík.	
HEITI TEIKNINGAR		Kraftsperrur.	
HANNAD		HÁ	TEIKNAD
BREYTT		1	2
DAGS		Júní '95	KVARDI
VERK NR		95-302	TEIKNING NR
		1704	1:20