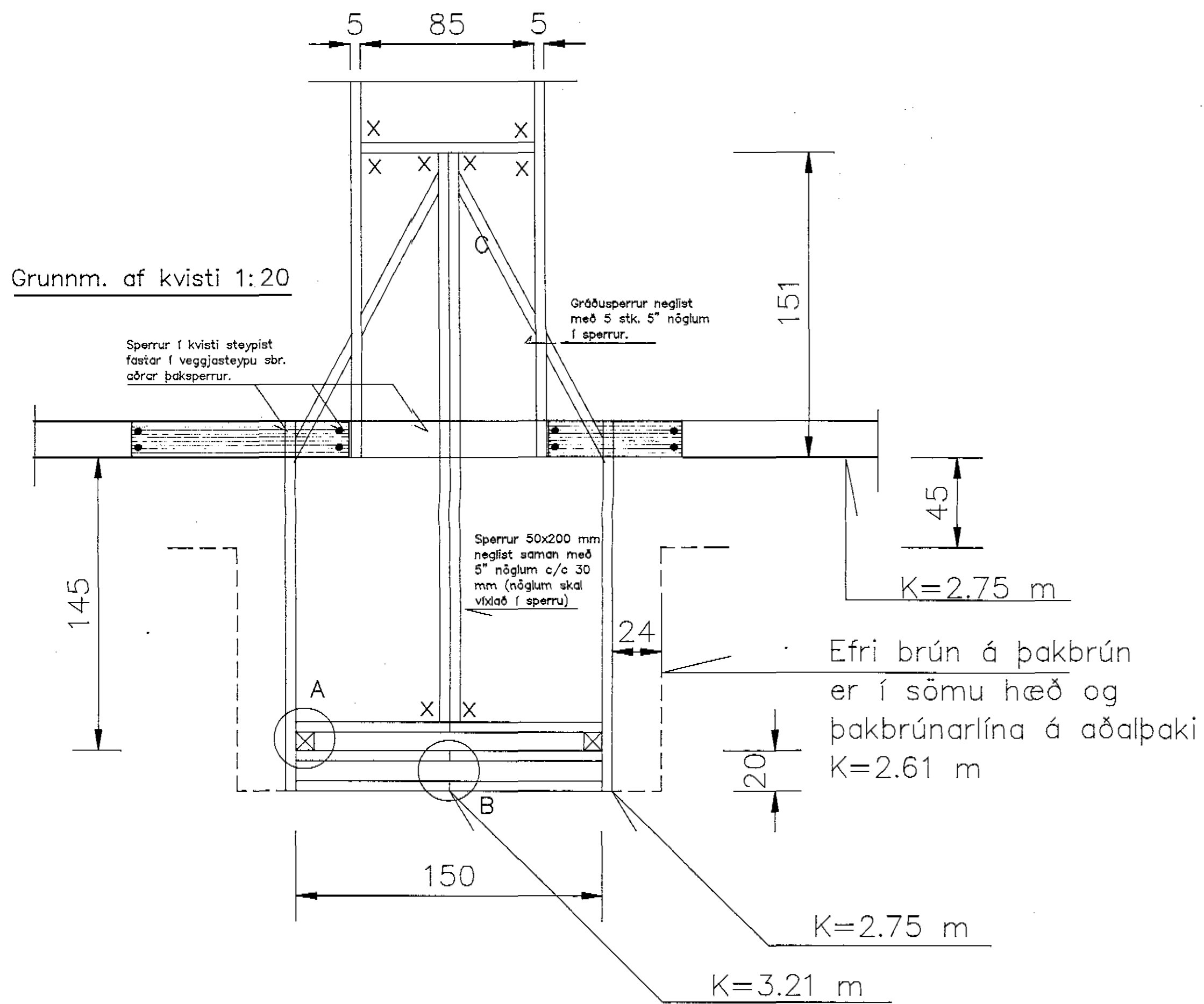
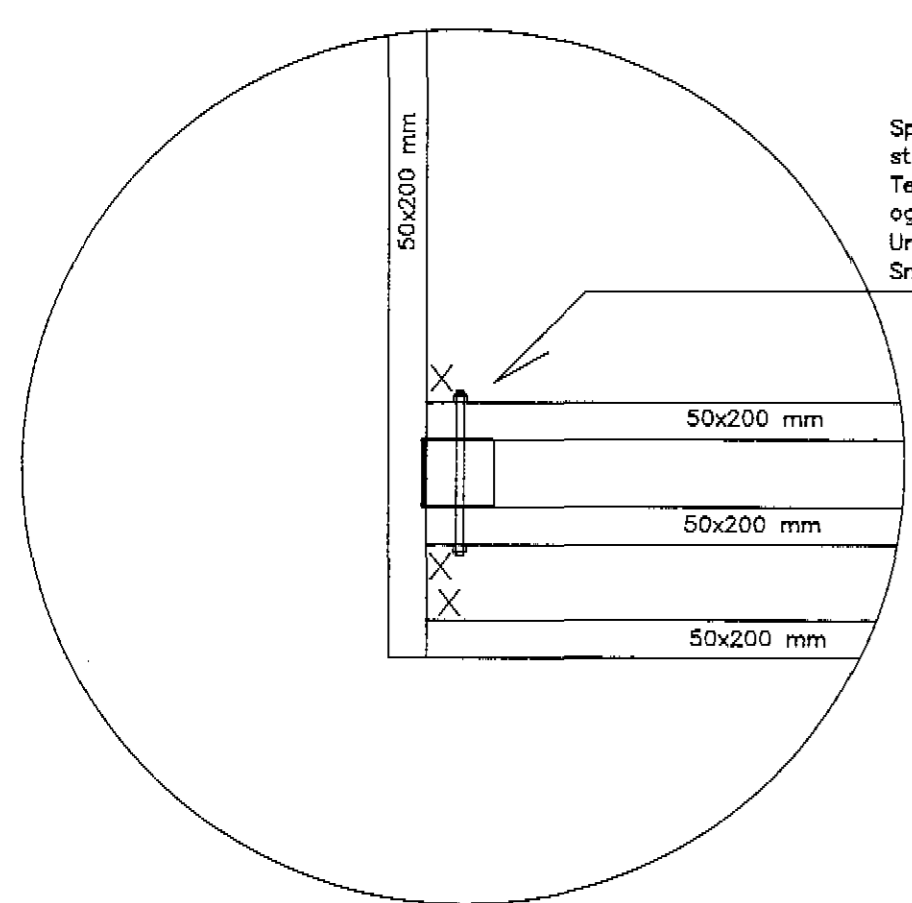


14/6 '95



Sérm. A, 1:10

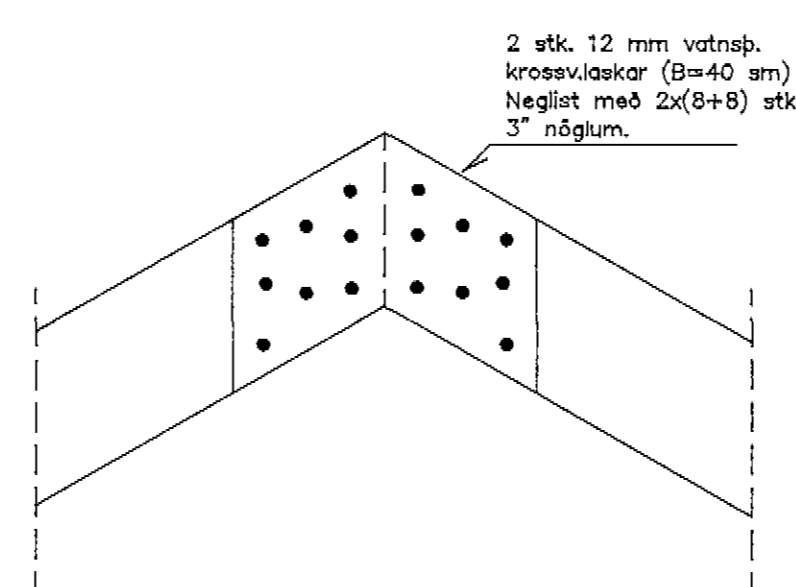


Sperrur 50x200 mm boltast á timburstöð með 2 stk. 10 mm snitteinum. Teinn skal staðsettur 40 mm frá efri og neðri brún sperru. Undir ró komi 40 mm skinnna. Snitteinar séu galv.húðaðir.

X táknar:

Festing sé gerð með BMF vinkli 80x80x2.5x80 mm. Negling sé með 40/40 kambsaum þ.e 2x10 stk.

Sérm. B, 1:10



ATH.

SJÁ ALMENNAR SKÝRINGAR Á TEIKNINGU 1700
MÁLSETTINGAR ERU Í SENTIMETURUM
ÞVERMÁL JÁRNA ERU Í MILLIMETURUM
LENGDIR JÁRNA ERU Í SENTIMETURUM
GRUNNMÝND ÞAKVÍDA - SJÁ TEIKNINGU NR. 1702

H.S.Á. TEIKNISTOFA / HARALDUR ÁRNASON
DALSBRAUT 1 - 603 AKUREYRI - Sími 462-5777 KT: 120749-2539

VERKHEITI				Dröfnarbraut 4, Dalvík.	
HEITI TEIKNINGAR				VERK NR 95-302	
Kvistur og sérmýndir.				TEIKNING NR 1706	
HANNAÐ	HÁ	TEIKNAD	HÁ	YFIRFARID	DAGS Júní '95
BREYTT			1	2	KVARDI 1:10:20
				3	4