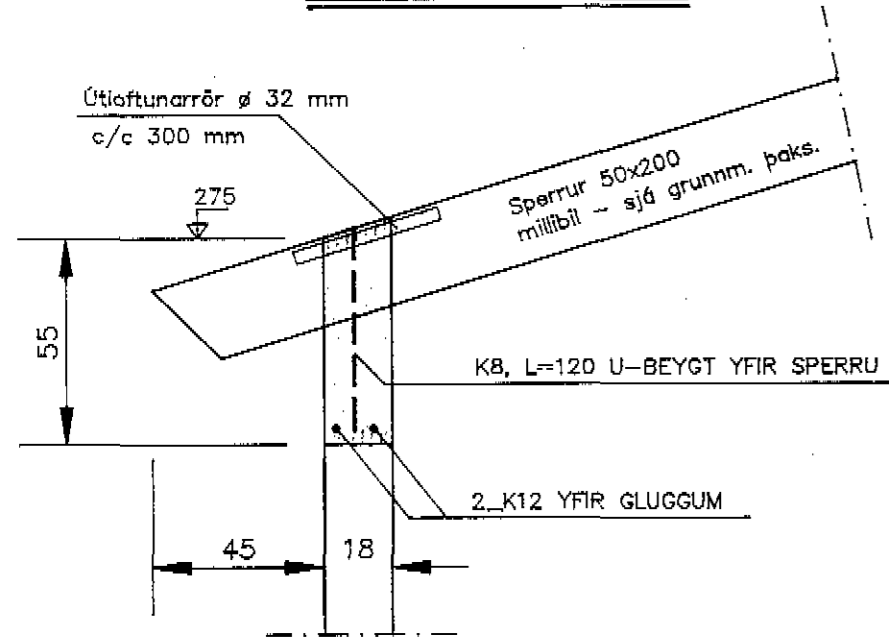
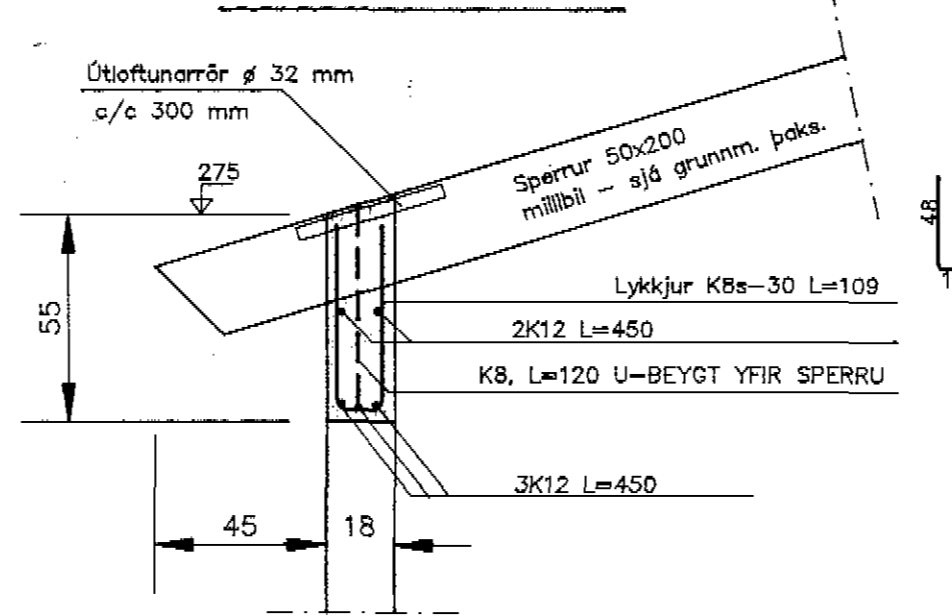


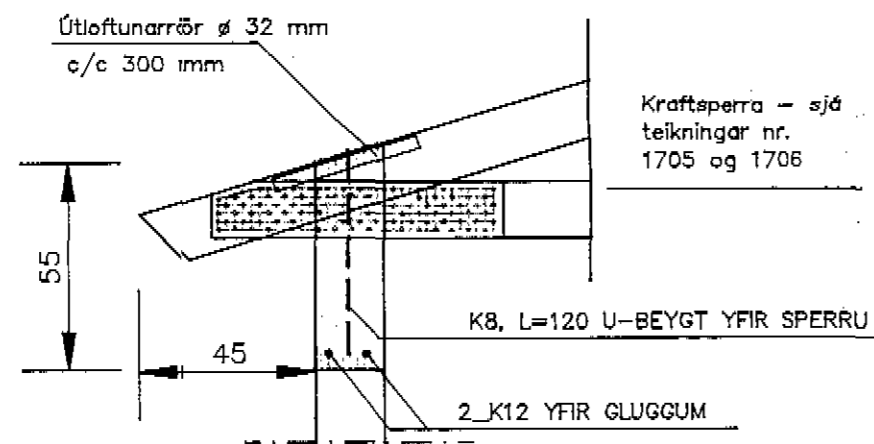
**SNID 1-1, 1:20**



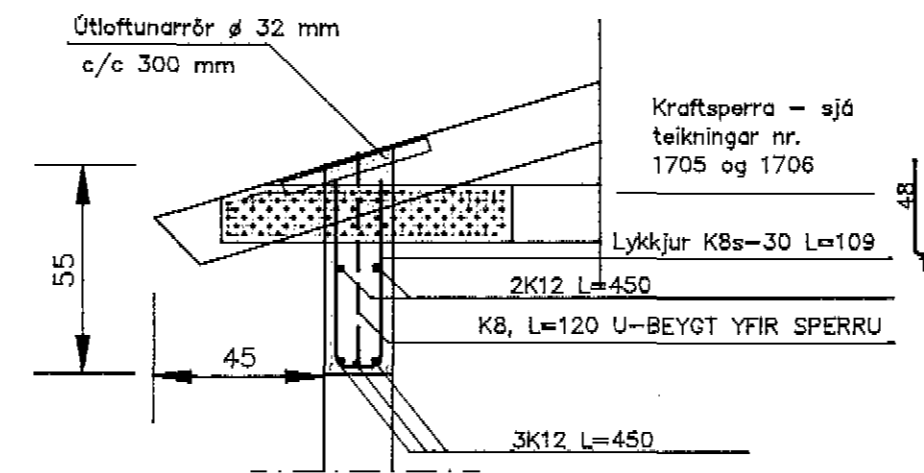
**SNID 2-2, 1:20**



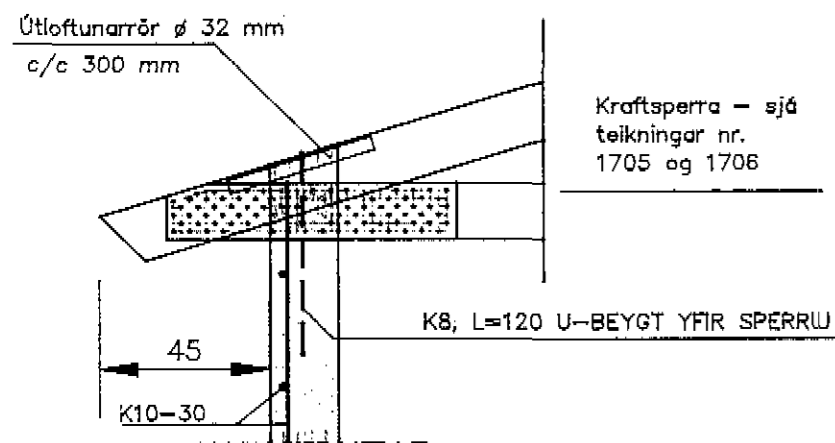
**SNID 3-3, 1:20**



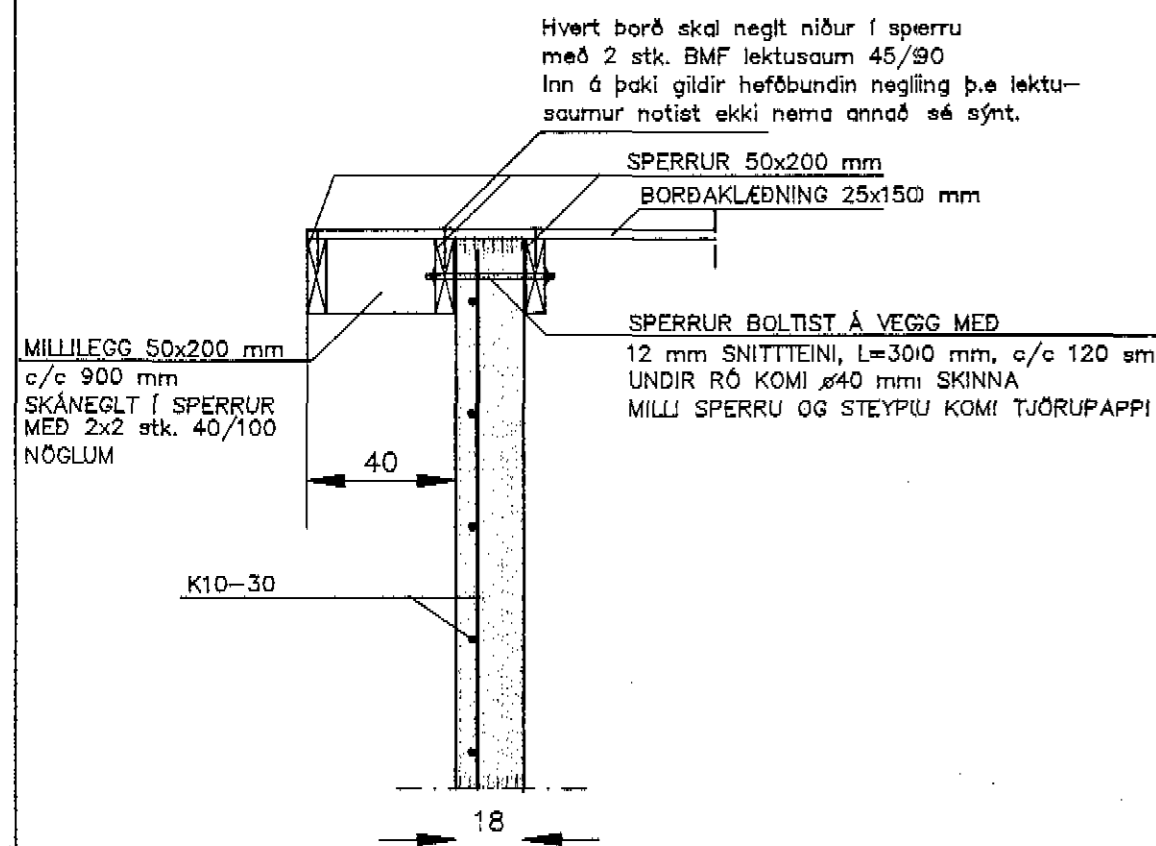
**SÉRM. 4, 1:20**



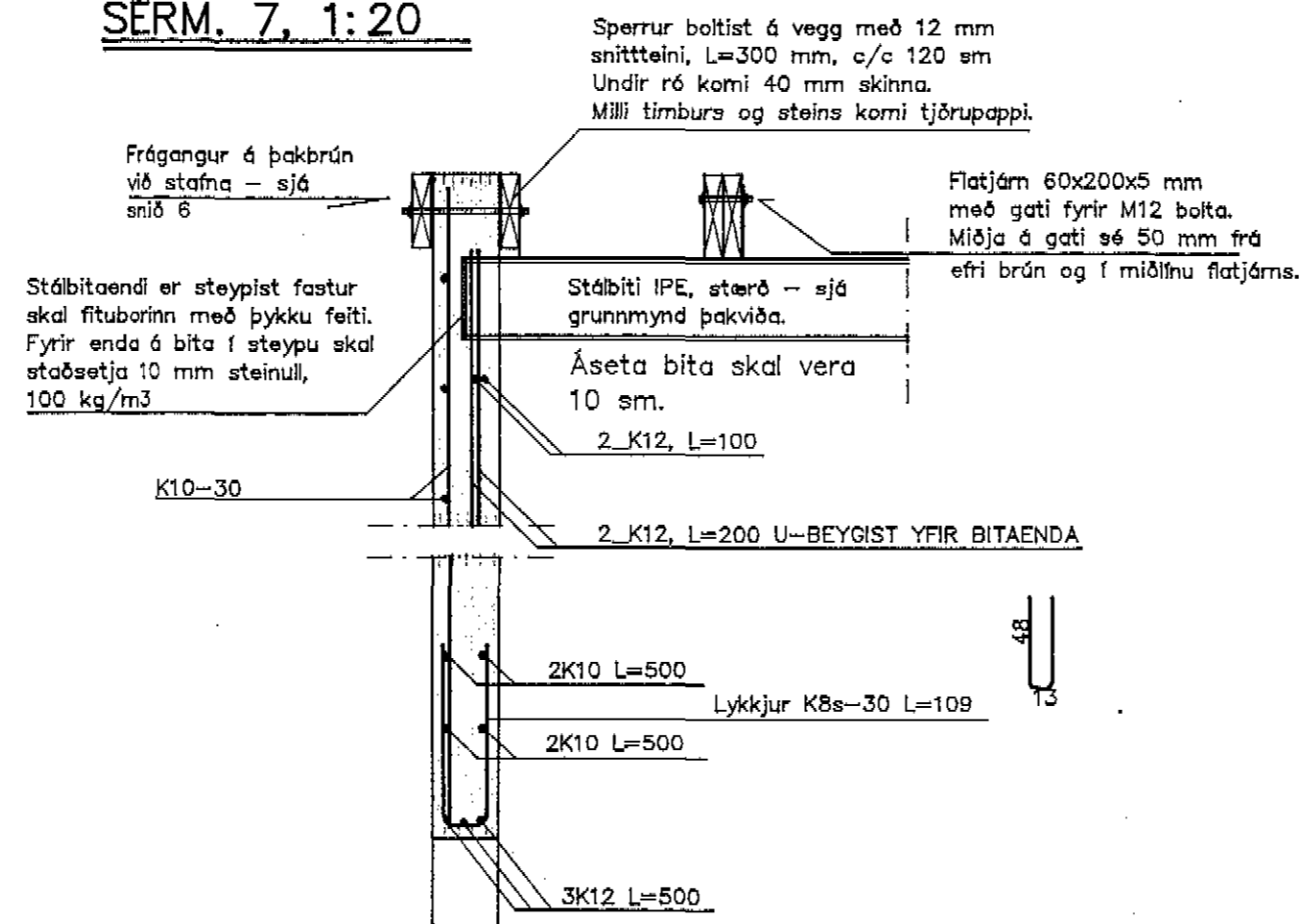
**SÉRM. 5, 1:20**



**SÉRM. 6, 1:20**



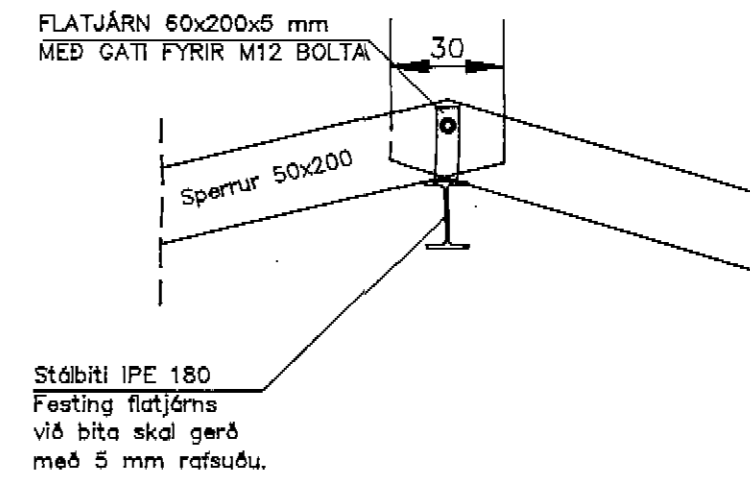
**SÉRM. 7, 1:20**



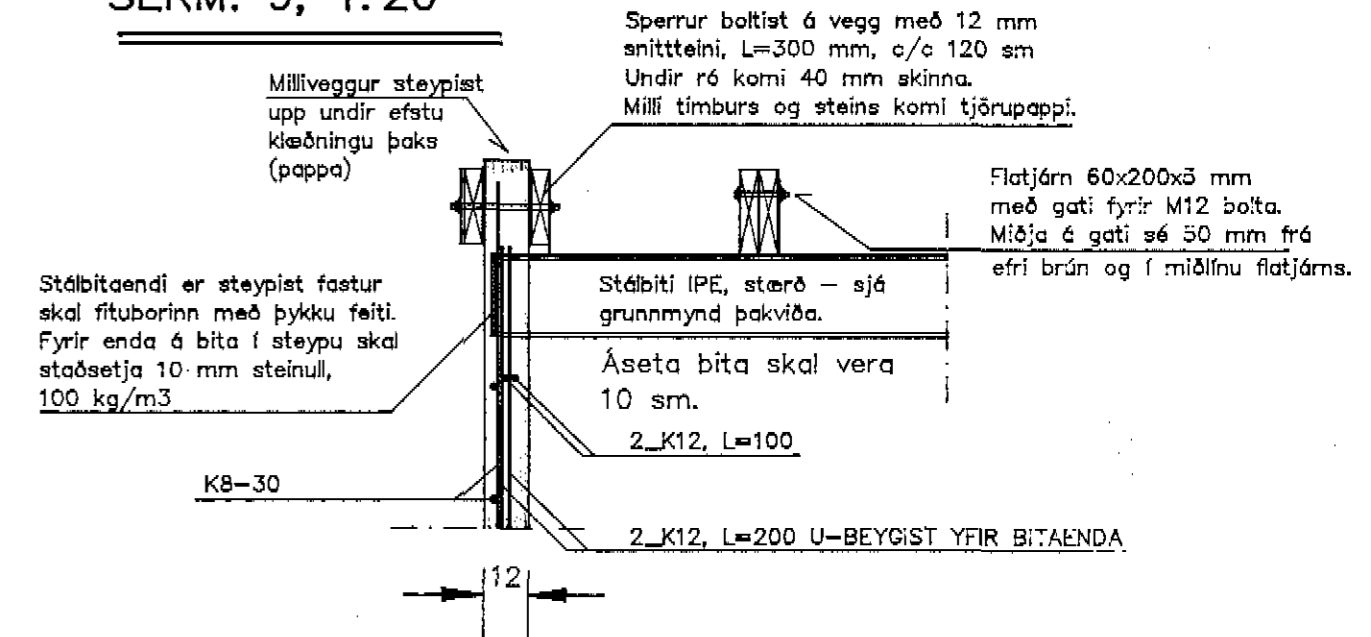
14/8 '95



**SÉRM. 8, 1:20**



**SÉRM. 9, 1:20**



ATH.

SJÁ ALMENNAR SKÝRINGAR Á TEIKNINGU 1700  
MÁLSETTNINGAR ERU Í SENTIMETURUM  
ÞVERMÁL JÄRNA ERU Í MILLIMETURUM  
LENGDIR JÄRNA ERU Í SENTIMETURUM  
GRUNNMYND ÞAKVIÐA - SJÁ TEIKNINGU NR. 1702

**H.S.Á. TEIKNISTOFA**

HARALDUR ÁRNASON  
KÍ 120149-2539

DALSBRÁUT 1 - 603 AKUREYRI - Sími 462-6777

*Har. Arnason*

VERKHETI					
Drafnarbraut 4, Dalvík.					
HEITI TEIKNINGAR					VERK NR 95-302
Snið í þakvirki					TEIKNING NR 1703
HANNAÐ	HÁ	TEIKNAD	HÁ	YFIRFARÐ	DAGS Júní '95
BREYTT			1	2	3
					KVARDI 1:20