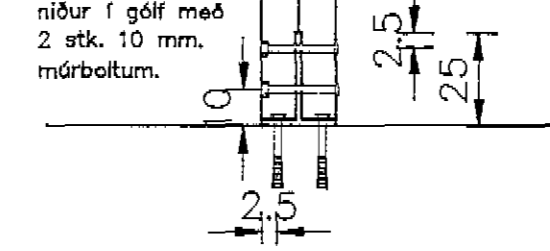


SÉRM. 5, 1:10

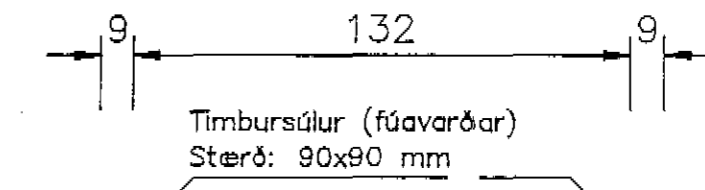
Samskonar frágangur er upp við steypan bita yfir bilgeymsluhurðum.

T-járn smíðað úr 5 mm stáfi. B=100 mm. Járn skal felld inn á milli súlna. Boltist í súlu með 2 stk. 10 mm og niður í gólf með 2 stk. 10 mm. mórboitum.

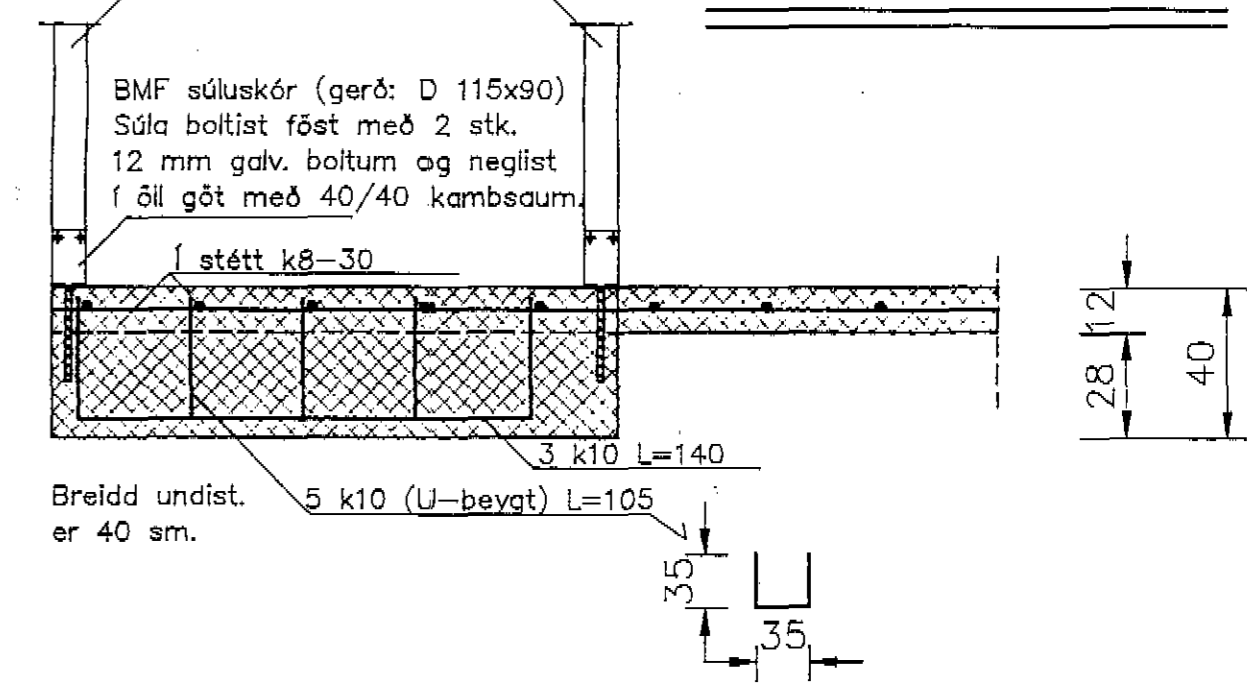
Á milli inngangs- og bilgeymsluhurðar skal setja timburstöð gerðri úr 2 stk. 50x150 mm. Stöð boltist saman með 10 mm boltum c/c 700 mm.



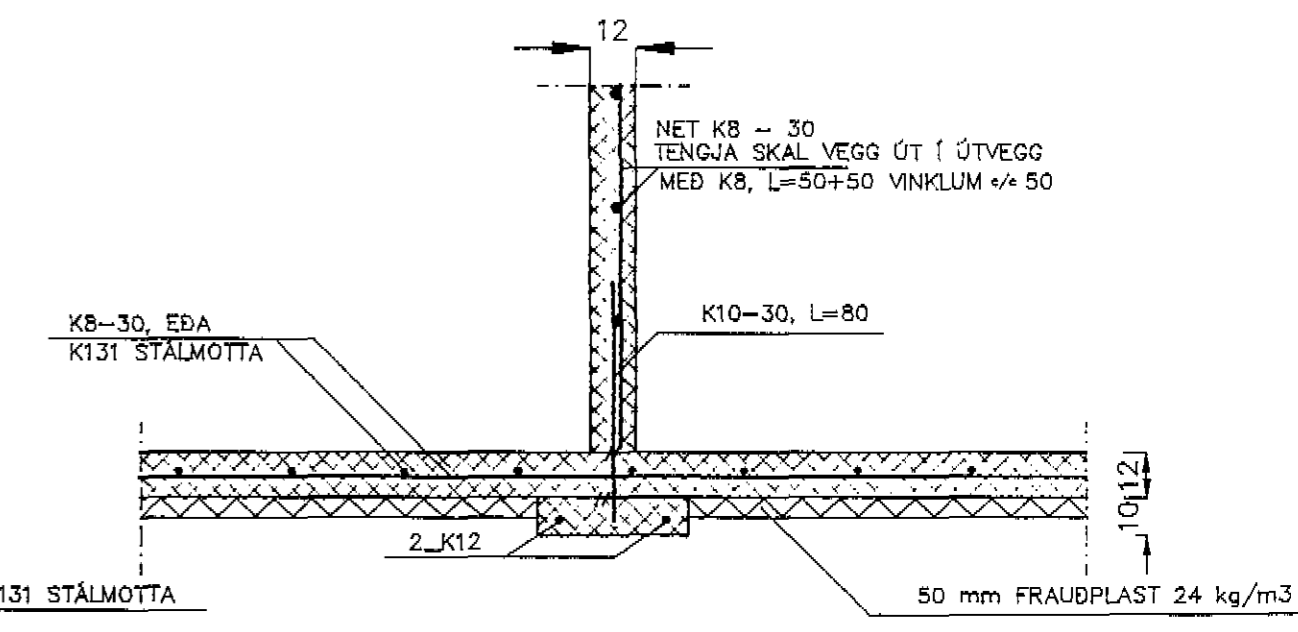
Vinkill í steypu - sjá snið 2



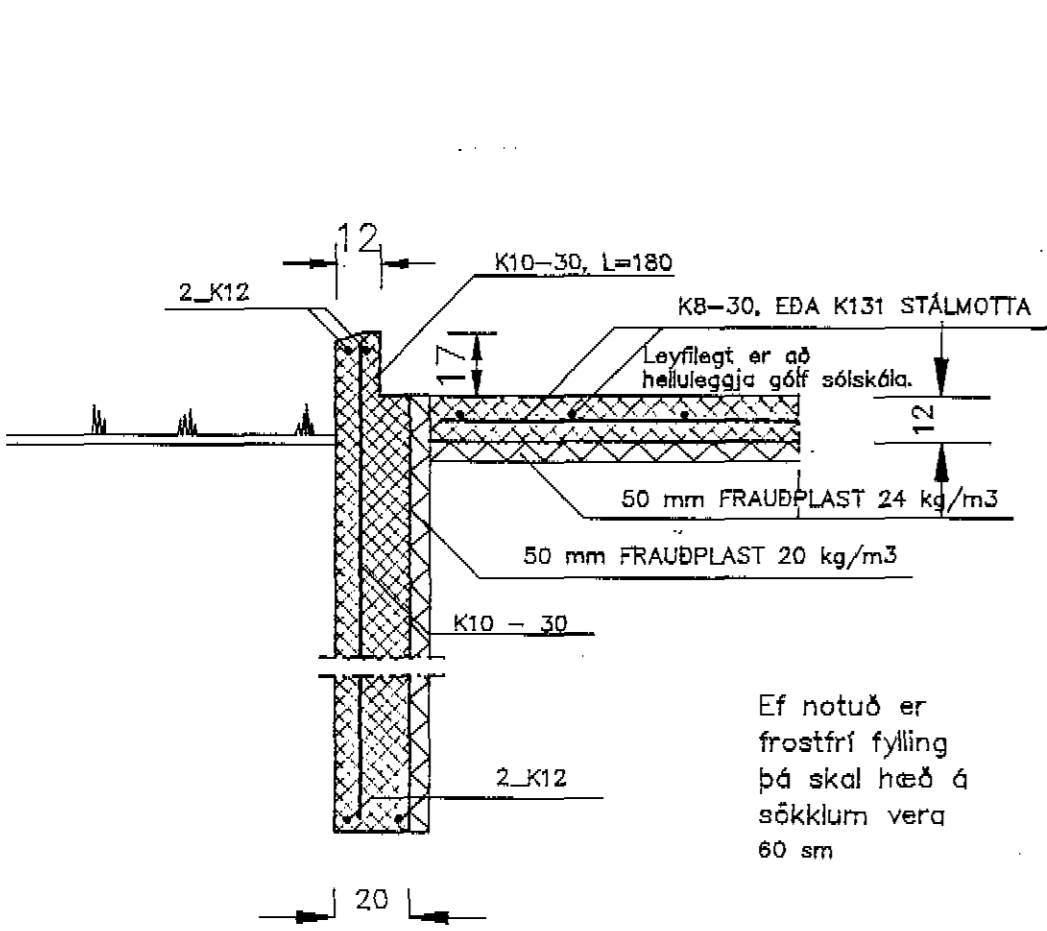
SNID 4-4, 1:20



SNID 3-3, 1:20

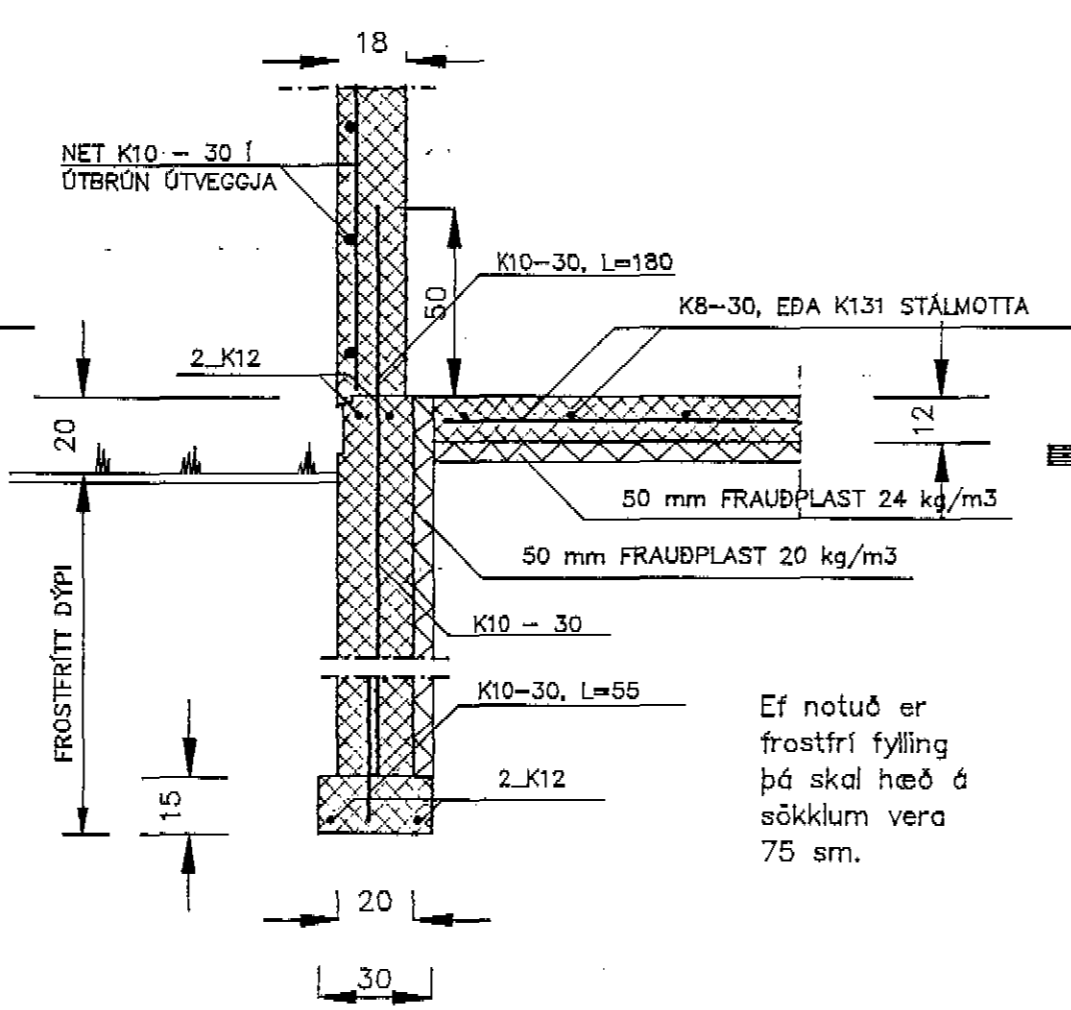


SNID 6-6, 1:20



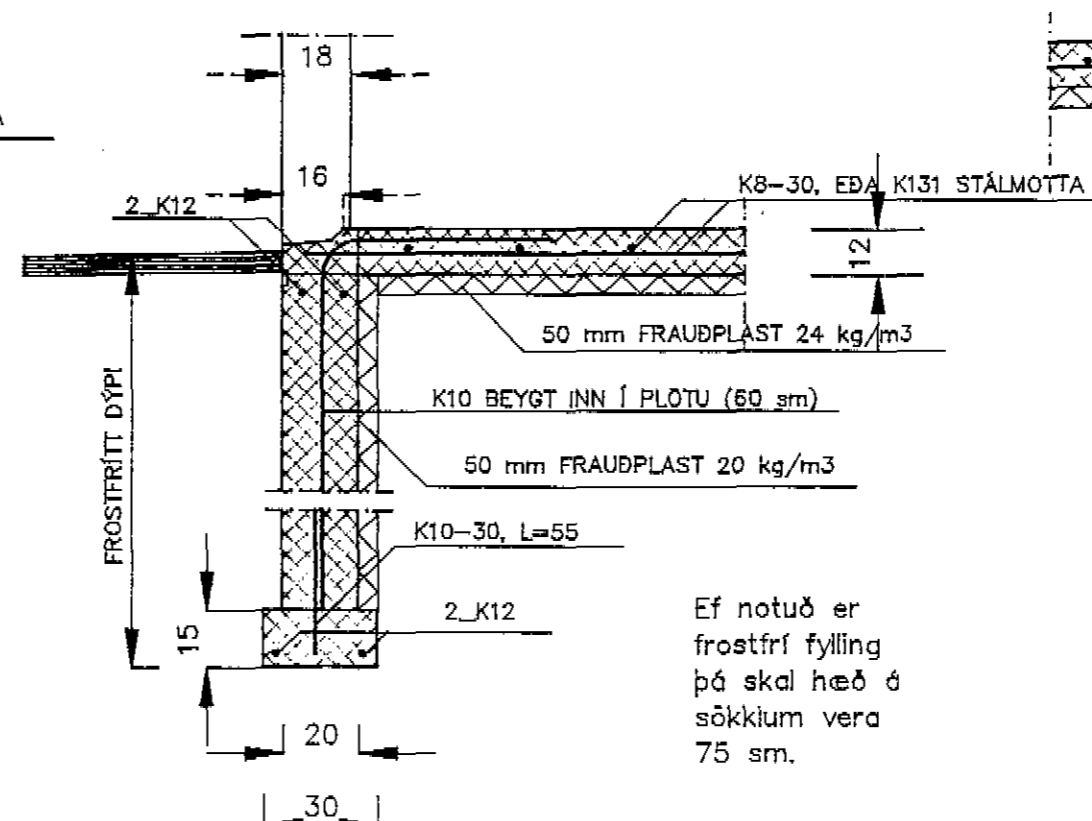
Ef notuð er frostfrí fylling þá skal hæð á sökklum vera 60 sm

SNID 1-1, 1:20



Ef notuð er frostfrí fylling þá skal hæð á sökklum vera 75 sm.

SNID 2-2, 1:20



Ef notuð er frostfrí fylling þá skal hæð á sökklum vera 75 sm.

ATH.....

Sjá almennar skýringar á teikningu nr. 1700

H.S.A. TEIKNISTOFA

SKIPAGÁTU 18 - 600 AKUREYRI - Sími 96-25777

| | | | | | |
|------------------------------|----|---------|----|-------------------------|---------|
| VERKHEITI | | | | Drafnarbraut 4, Dalvík. | |
| HEITI TEIKNINGAR | | | | VERK NR 95-302 | |
| Grunnmynd undirstaða og snið | | | | TEIKNING NR 1701 | |
| HANNAÐ | HÁ | TEIKNAD | HÁ | YFIRFARID | DAGS |
| BREYTT | | | 1 | | Maí '95 |
| | | | | KVARDI | 1:20:50 |