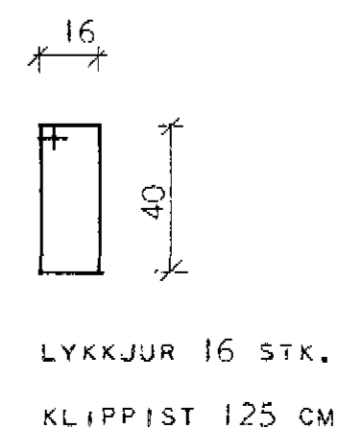
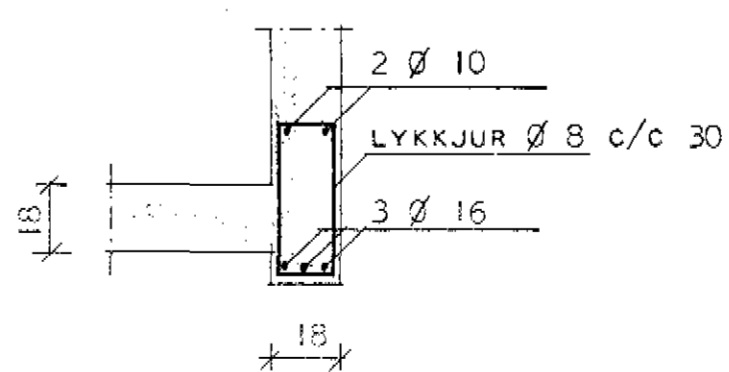
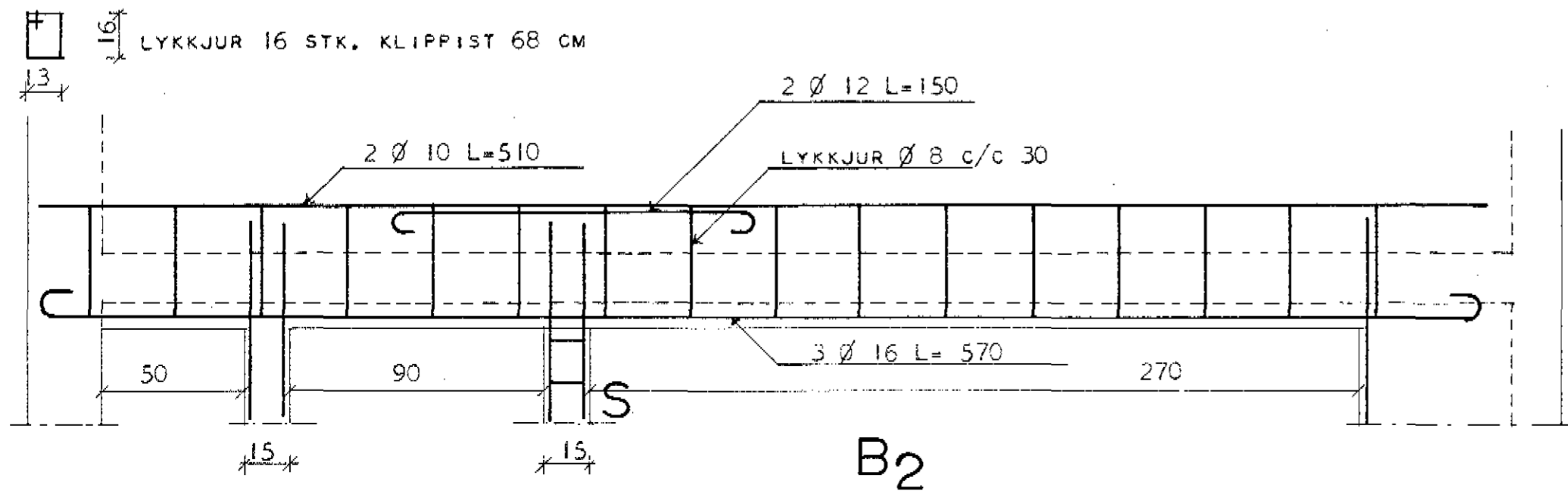
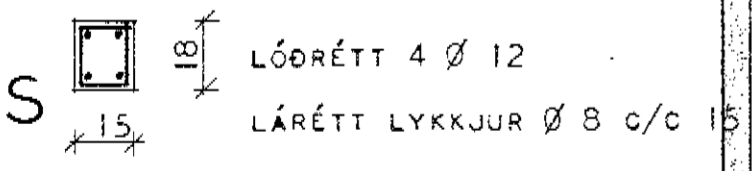
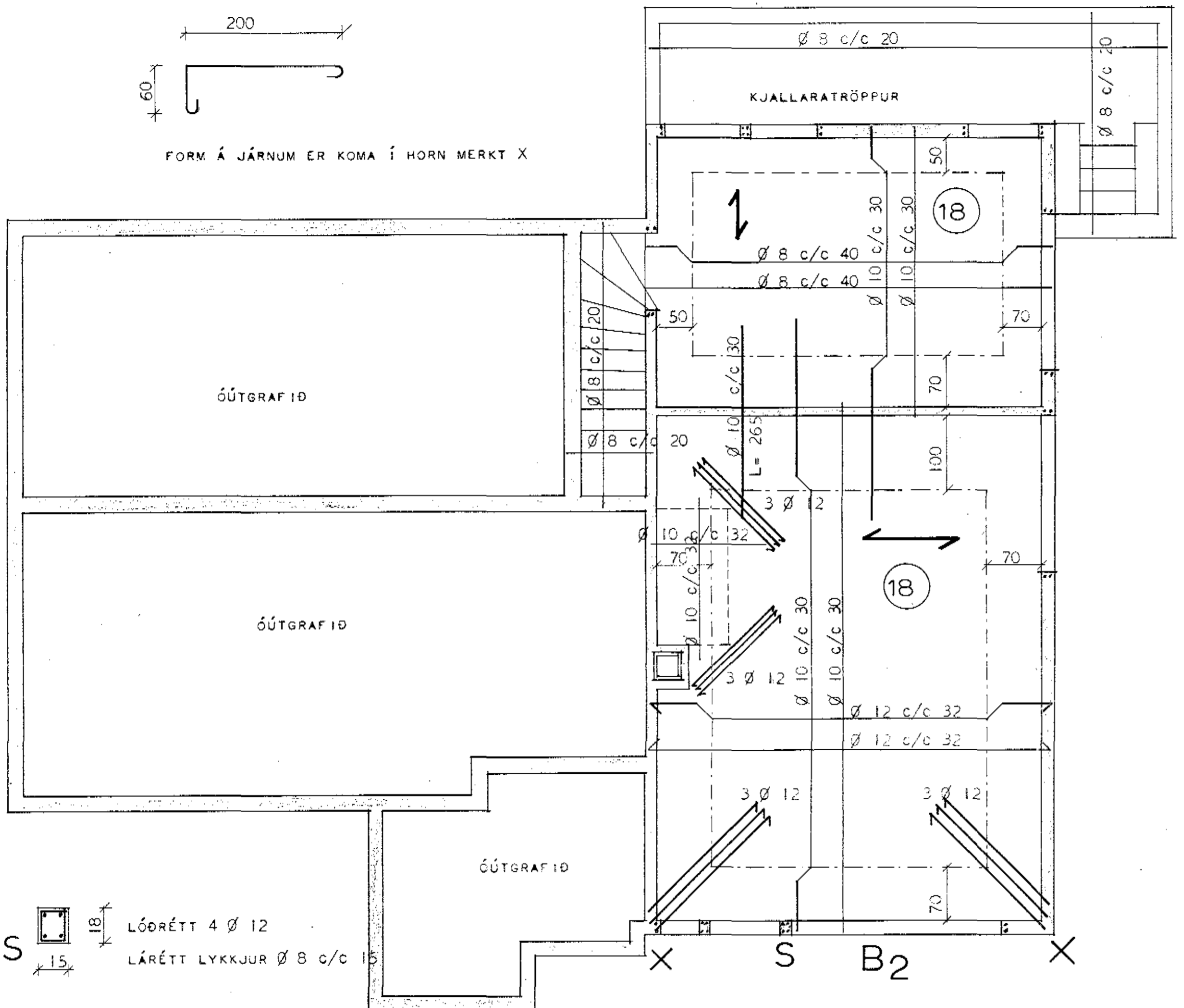


FORM Á JÁRNUM ER KOMA Í HORN MERKT X



SKÝRINGAR:

SEMENTSMAGN Í VEGGJASTEYPU SÉ 250 KG SEMENT PR M³ STEYPU, EN Í BERANDI LOFTPLÆTUM 300 KG SEMENT PR M³ STEYPU.

NOTA SKAL LOFTBLENDI OG VÍBRERA STEYPUNA. SIGMÁL STEYPU 6 - 8 CM.

JÁRNÞENNING:

UPP MÆÐ OG UNDIR GLUGGA OG HURÐAOPUM Í ÚTVEGGJUM KOMI 2 Ø 12 EN YFIR OP KOMI 3 Ø 12 NEMA ANNARS SÉ GETIÐ.

Í INNVEGGJUM KOMI 2 Ø 10 UPP MÆÐ HURÐAOPUM EN YFIR OP KOMI 3 Ø 10.

LÁRÉTT JÁRN NÁI MINNST 70 CM ÚTFYRIR OP EÐA SÉU SAMFELLD UM FLEIRI OP LÓDRÉTTU JÁRNIN NÁI FRÁ BOTNI Á UNDIRSTÖÐUM OG AÐ ÞAKSKEGGI VÍXLLÖGD UM 50 CM Í STEYPUKILUM.

Í PLÖTUM BYGGIST ANNAD HVERT JÁRN UPP Í EFRI BRÚN Í ÞEIRRI FJARLEGD FRÁ VEGG ER MERKT ER MÆÐ PUNKTALÍNU Á TEIKNINGU.

ÞIL MILLI JÁRNA ER GEFIÐ MILLI BEINNA JÁRNA INNBYRÐIS OG UPPBEYGDRA JÁRNA INNBYRÐIS. Ø 10 c/c 30 MERKIR 10 MM JÁRN MÆÐ 30 CM MILLIBILI MÆLT AF MIÐJU JÁRNI Á MITT JÁRN. KRÓKBÆYGJA SKAL ALLT JÁRN SEM ER STERRA AÐ ÞVERMÁLI EN 10 MM.

Í HORN MERKT X KOMI 3 Ø 12 ER VÍXLEGGIST UM 60 CM VIÐ VEGGJÁRN OG GANGI 200 CM INN MÆÐ EFRA BORDI PLÖTU.

Í ÚTHORN KOMI 3 Ø 12 LÓDRÉTT. Í STEYPUKIL KOMI Ø 10 c/c 35 L = 115 CM.

SKORSTEINV EIGNANRIST AÐ INNAN MÆÐ 7 CM VIKURPLÆTUM HANN BENDIST LÓDRÉTT MÆÐ Ø 10 c/c 15 OG LÁRÉTT MÆÐ LYKKJUM Ø 10 c/c 15.

TALA Í HRING MERKIR PLÖTUDYKKT Í CM.

ÓNEFND MÁL ERU CM, NEMA JÁRNASTRÖÐIR ERU Í MM.

- ← NEDSTU JÁRN Í PLÖTU LEGGIST SAMSÍÐA MERKI.
- UPPBEYGGJUR BYRJA.
- JÁRN Í EFRA BORDI PLÖTU.
- JÁRN Í NEDRA BORDI PLÖTU.

HÚSMÆÐISMÁLASTOFNUN RÍKISINS	
JÁRNÞENT STEYPA LOFT YFIR KJALLARA MÁL 1:50 1:20	EINBYLISHÚS VERK NR. 89 BLAD NR. MAI 1966

Sigurður P. Kristjánsson