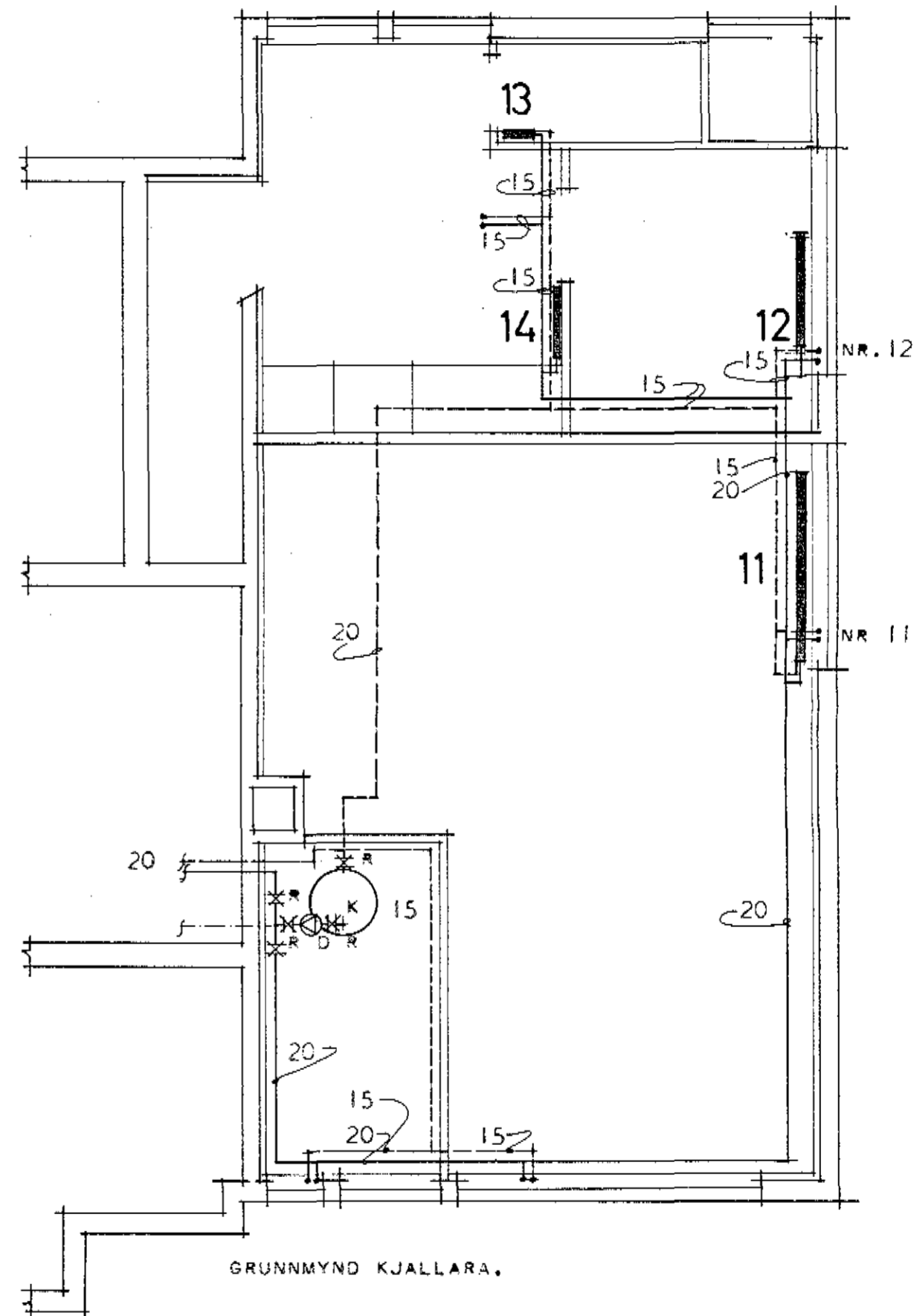


GRUNNMYND HÉÐAR



GRUNNMYND KJALLARA.

NR	TILVÍSUN	LENGD MM	HÆÐ MM	TENGI	AFKÖST KCAL/T
1	H 560 - 800	560	800	CD - 15	545
2	H 630 - 1000	630	1000	AB - 15	765
3	C 280 - 3500	3500	280	AD - 15	3360
4	C 280 - 1900	1900	280	AD - 15	1905
5	VK 700 - 1500	1500	700	CD - 15	1680
6	V 770 - 1000	1000	770	CD - 15	890
7	V 770 - 1700	1700	770	CD - 15	1655
8	V 560 - 1000	1000	560	CD - 15	810
9	V 770 - 1400	1400	770	CD - 15	1365
10	H 630 - 800	630	800	AB - 15	610
11	VK 840 - 1700	1700	840	CD - 15	2040
12	V 560 - 1000	1000	560	CD - 15	735
13	H 210 - 1100	210	1100	AB - 15	280
14	H 630 - 1100	630	1100	CD - 15	840

SKÝRINGAR

MÍÐAÐ ER VIÐ AÐ NOTADIR SÉU RUNTAL OFNAR OG ER OFNALISTI SAMKVEMT ÞVI. REIKNAD ER MEÐ 60° HITAMISMUN Á HITASTIGI Í HERBERGI OG MEÐALHITA Á OFNI. EF UM AÐRAR OFNAGERÐIR EDA ANNAD MEÐALHITASTIG ER AÐ REÐA, ENDURSKODAST OFNASTERÐIR.

PÍPUR SKAL MÁLA MEÐ ASFALTMÁLNINGU OG EINANGRA ÞER MEÐ PLAST EDA GLERULLARHÓLKUM, PÍPUR LIGGI Í LOKUÐUM GÓLFRAUFUM EDA Í EINANGRUN OFANÁ PLÖTU.

Á ALLA OFNA KOMI LOFTTÆMINGARSKRÚFA OG TVÍSTILLILOKI. EINANGRUN Á VEGGJUM SVARI TIL 2", PLASTEINANGRUNNAR EN EINANGRUN Í LOFTI SVARI TIL 7,5.CM. PLASTEINANGRUNNAR, Í GLUGGUM SÉ TVÖFALT GLER.

HÚSNÆÐISMÁLASTOFNUN RÍKISINS.

HITALÖGN GRUNNMYNDIR
OG SKRÁ YFIR
OFNASTERÐIR.

BLAÐ NR 1. AF 2.

EINBLÍSHÚS.

VERK NR

89

MK 1:50, 1:20

JÚLÍ 1966.

Sigurður P. Kristjánsson