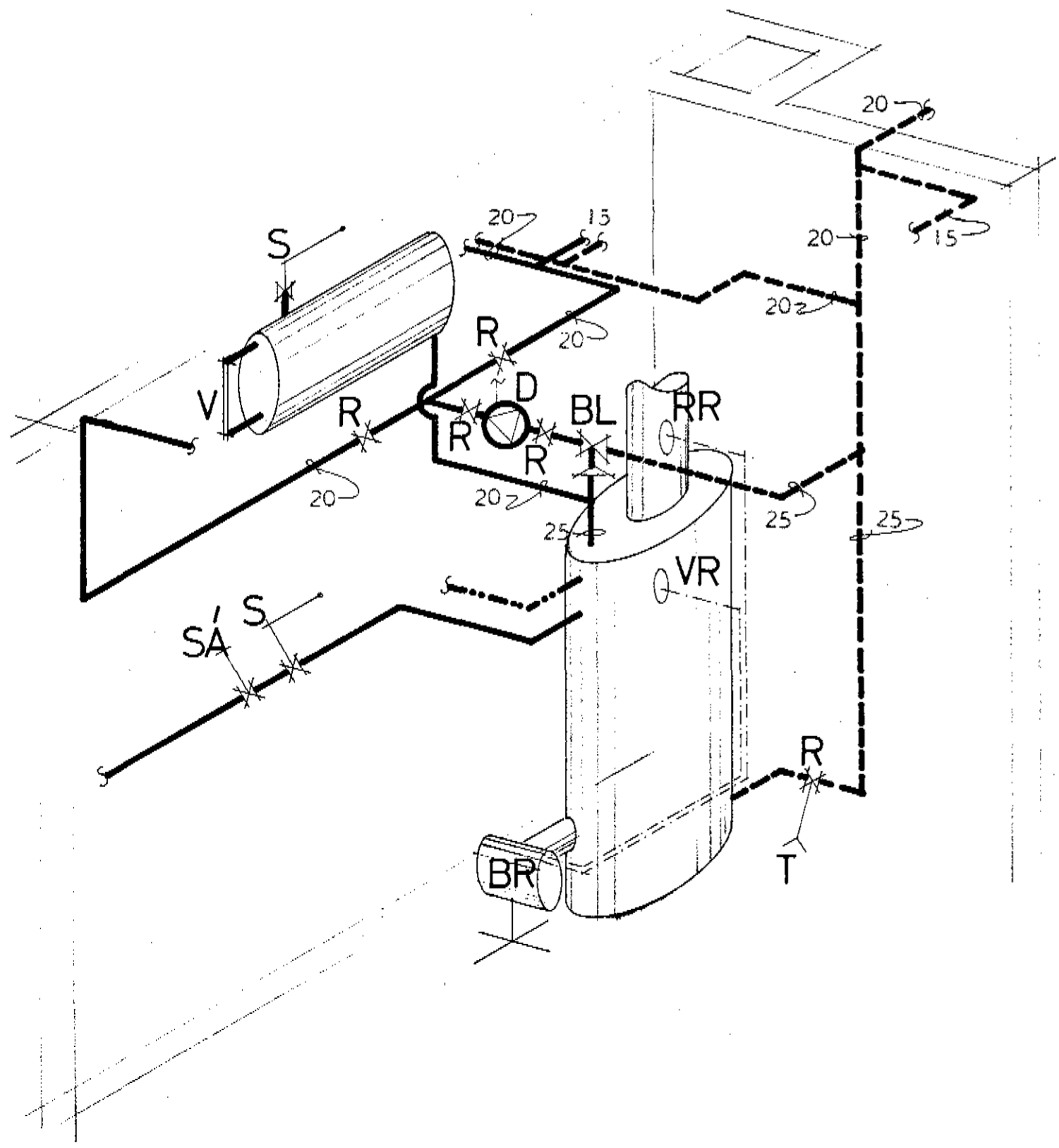


TENGIMYND OFNAKERFIS MKV 1:50



MERKINGAR

- K MERKIR KETIL 3,5 M² MED INNBYGGDUM SPIRAL FYRIR HEITT NEYZLUVATN.
- D DELA 16.L/MIN. MÖTI 1000. MM.VS.
- P DENSLUKER 50.L . LOKAD.
- R RENNILOKI
- S ÖRYGGISLOKI
- H HITAMELIR
- T TÆMING Ø 15
- V VATNSHÆDARMELIR Á DENSLUKERI.
- BL BLÖNDUNARLOKI
- RR REYKHITAROFI
- VR VATNSHITAROFI
- BR BRENNARI
- SA SJÁLFRVIRKUR ÁFYLLINGARVENTILL
- HP MITA OG DRÝSTINGSMELIR.

HÖSNÆÐISMÁLASTOFNUN RÍKISINS	
EINBYLISHÚS.	
HITALÖGN TENGIMYND	VERK NR
BLAÐ NR.2. AF 2.	89
	MKV 1:50, 1:20
	JÚLÍ 1966.
<i>Egundur P. Kristjánsson</i>	