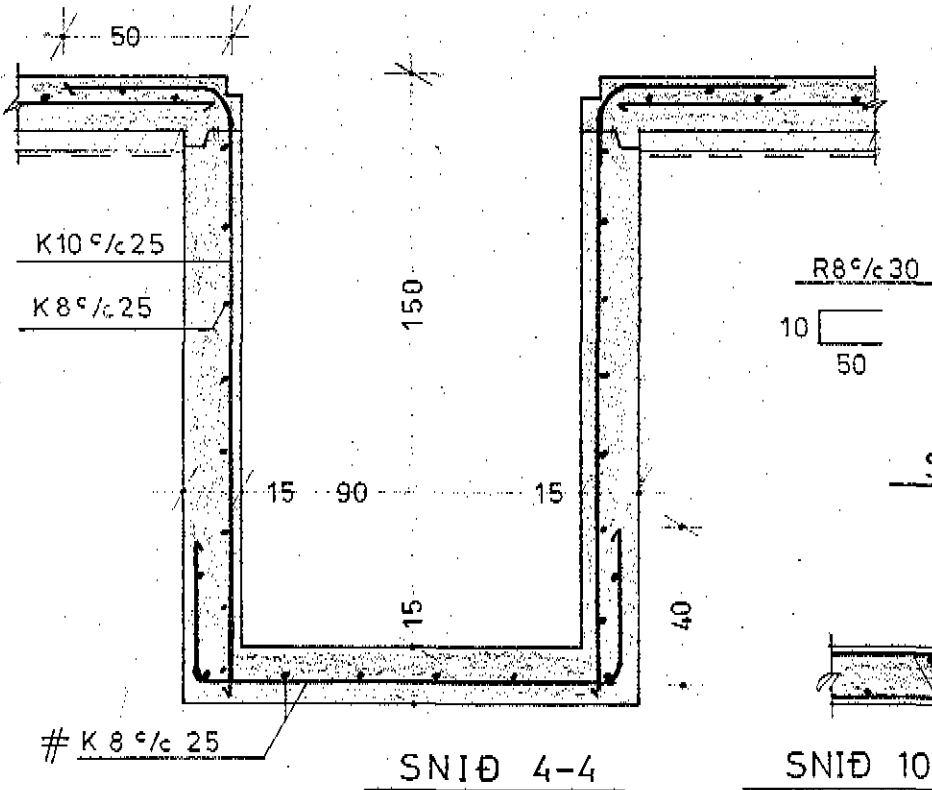
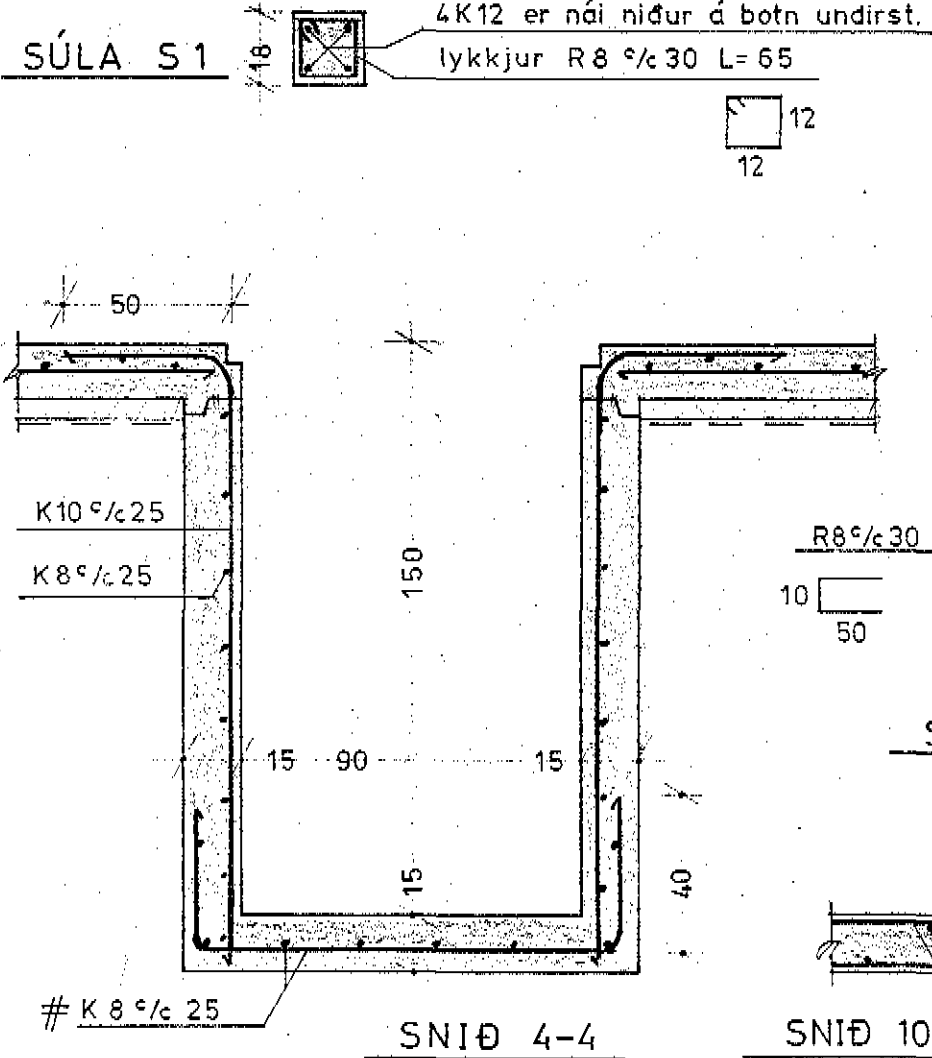
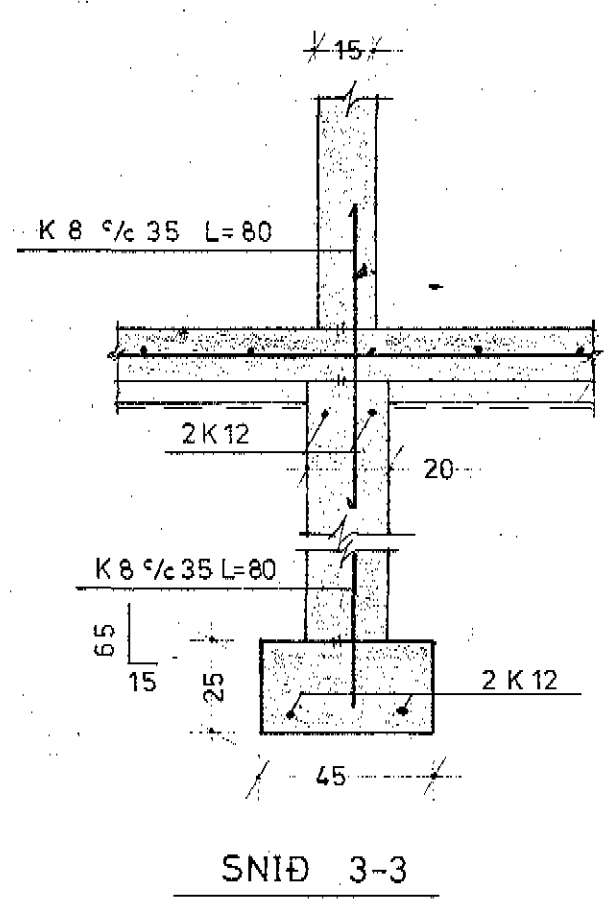
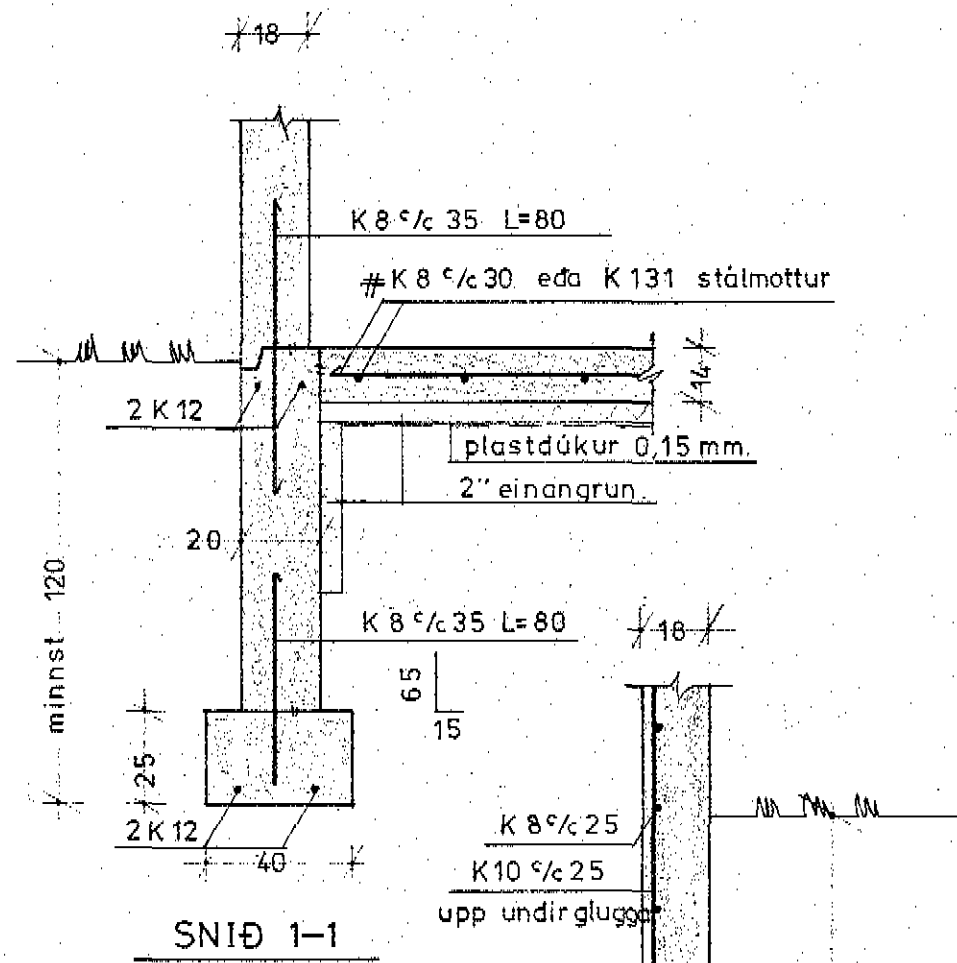
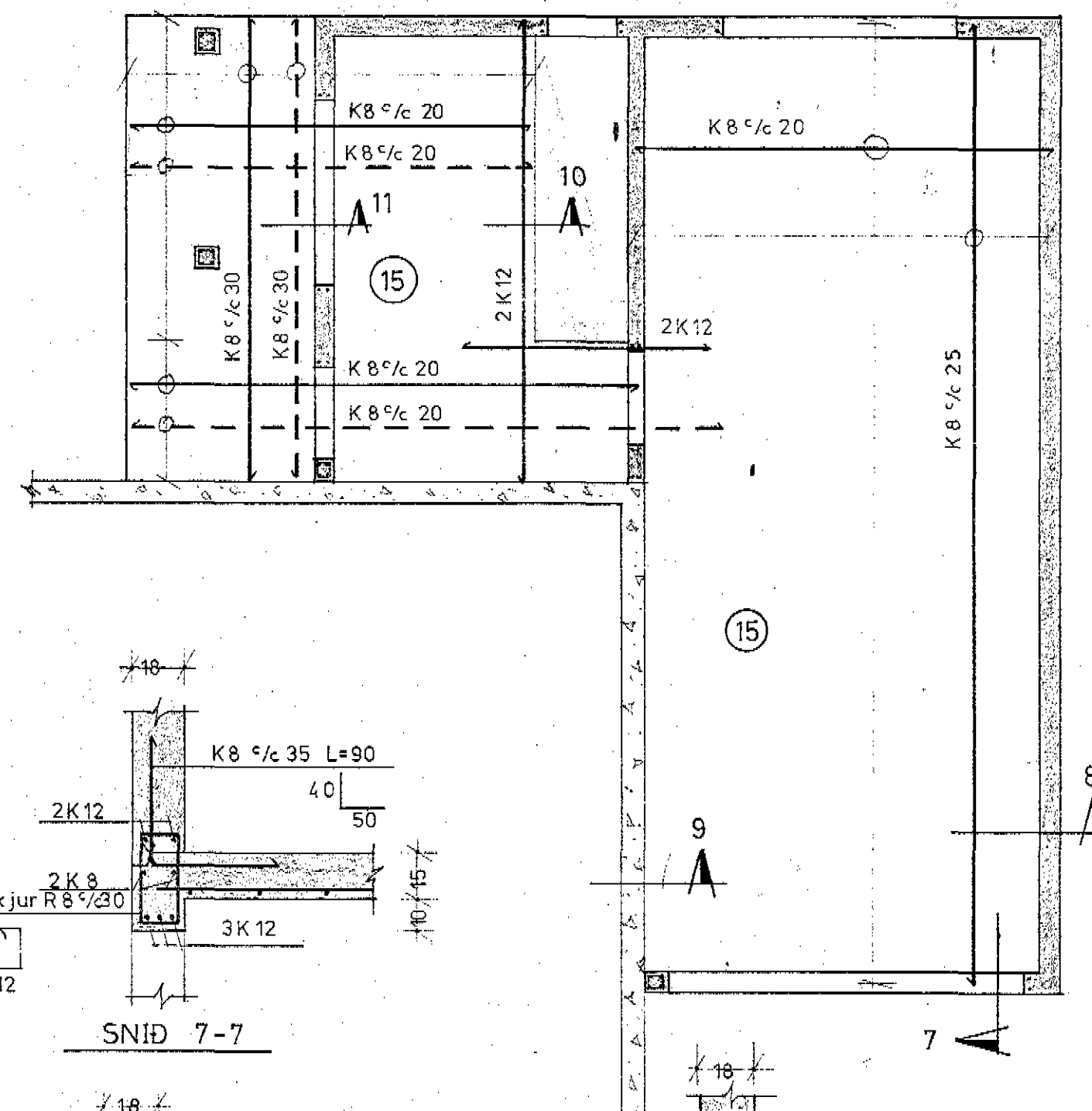
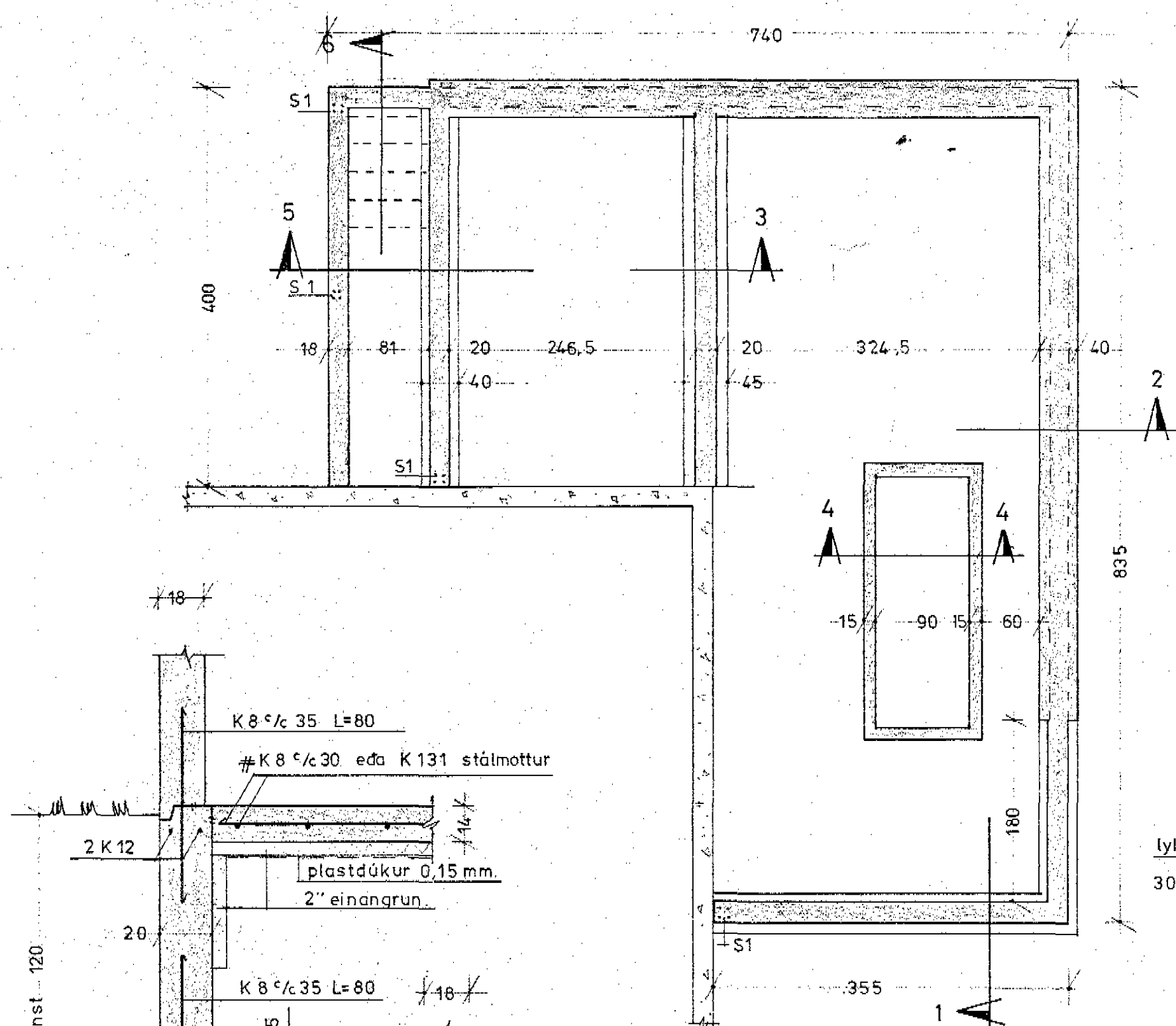
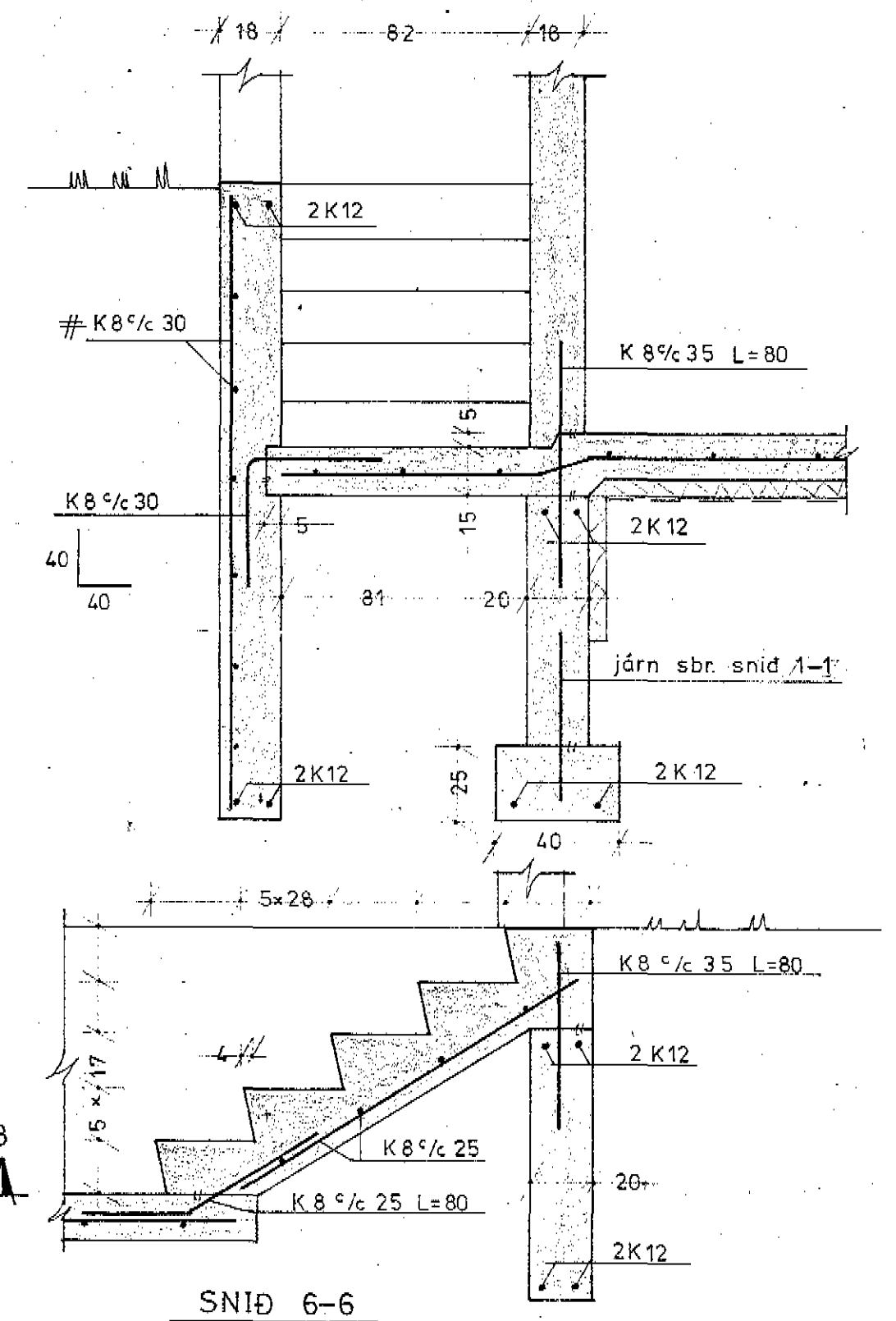
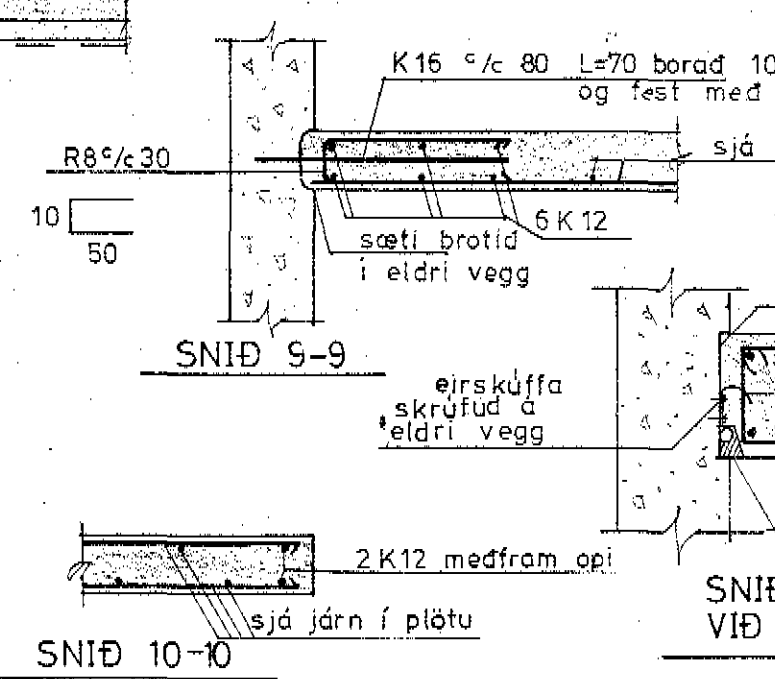
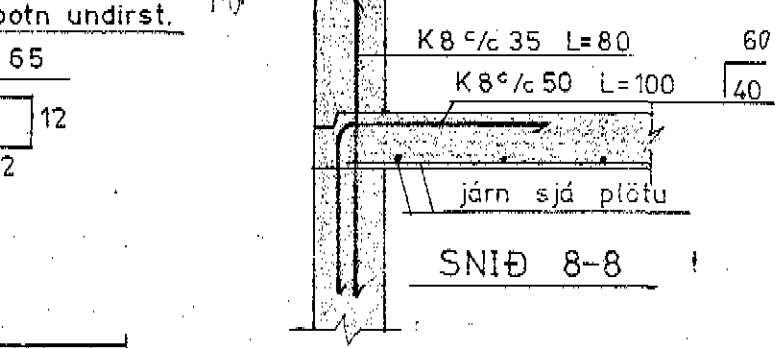
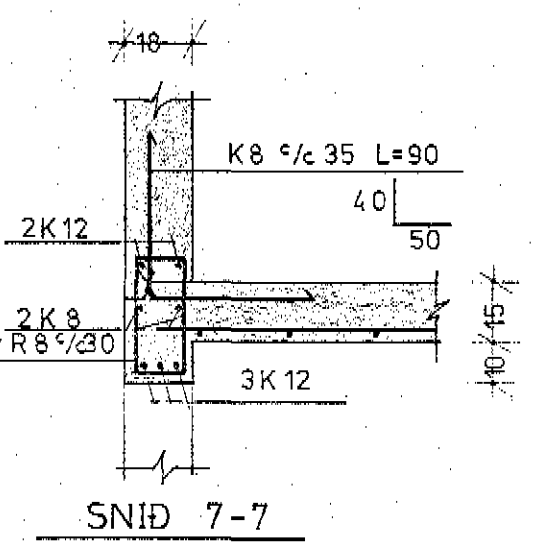


UNDIRSTÖÐUR — GRUNNMYND MKV. 1:50

GÖLFPLATA 1.HÆÐAR MKV. 1:50

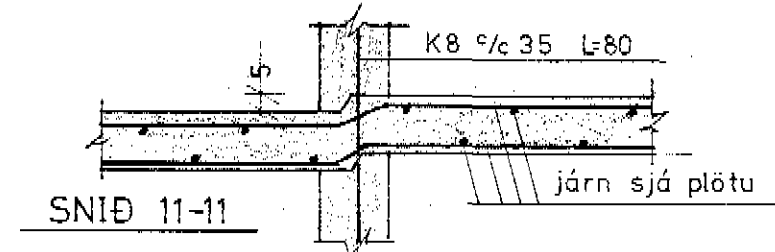


SÚLA S1 4K12 er náð niður á botn undirst. lykkjur R8 c/c 30 L=65



ATHUGASEMDIR — SKÝRINGAR

Fjarlægja skal allan lífrænan jarðveg úr grunni og fyllt í upp- undir undirstöður og gólf með hreinni velþjappadri mál. Steypa í undirstöður sé S160 — annars S200. K tákna kambstál KS42 — R tákna stál ST37. — tákna járn í nedri brún plötu. - - - tákna járn í efri brún plötu. Öll ónefnd mál eru í cm. nema járnþvermál eru í mm. Kringum öll múrop komi 2 K10 L=50*op+50 nema annad sé sýnt. Vardandi vinnu og frágang járna og steypu vísast til ákvæða ÍST 10. ○ Tala í hring tákna plötupykk



GOÐABRAUT 10 DALVÍK-VIÐBYGGING UNDIRSTÖÐUR GÖLFPLATA 1.H. GRUNNMYND SNID MÆLIK VARDI 1:50 1:20 1:10 1:5. AKUREYRI Í MAÍ '81 ÞORSTEINN FRÍÐRÓFSSON F.T.F.I.

Þorsteinn Fríðrófsson

SNID Í SÚLUR UPP VIÐ ELDRÁ HÚS.