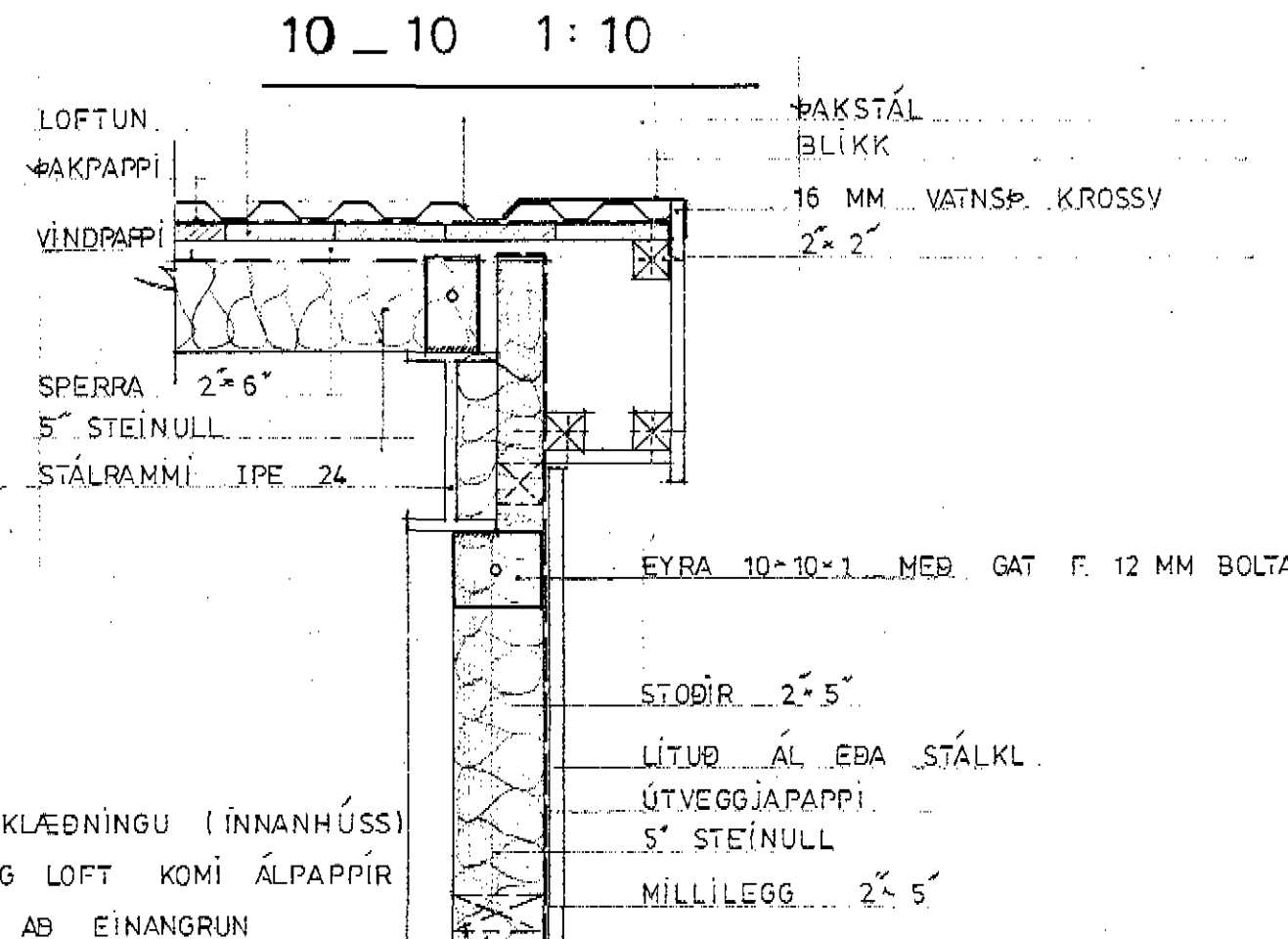
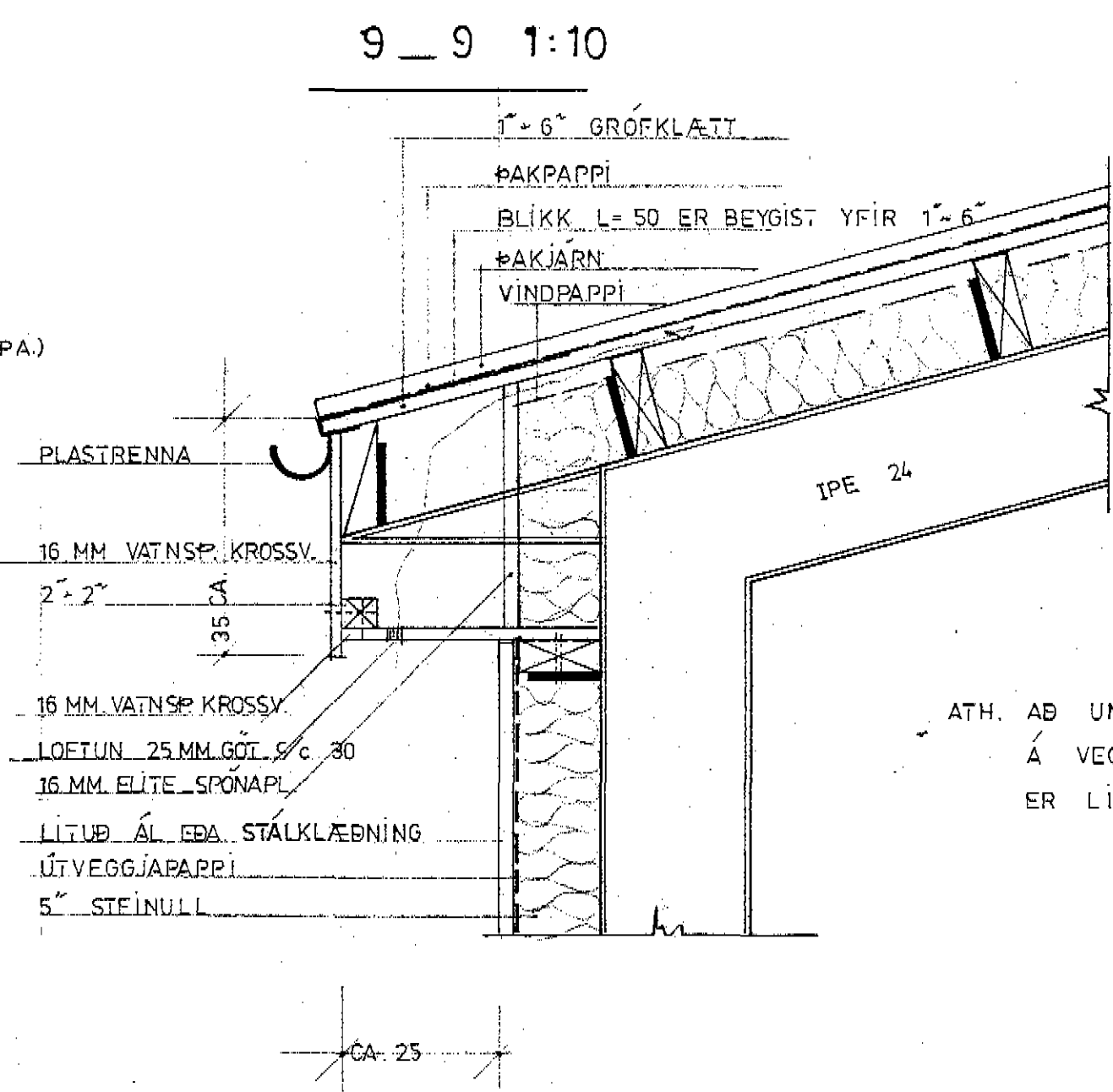
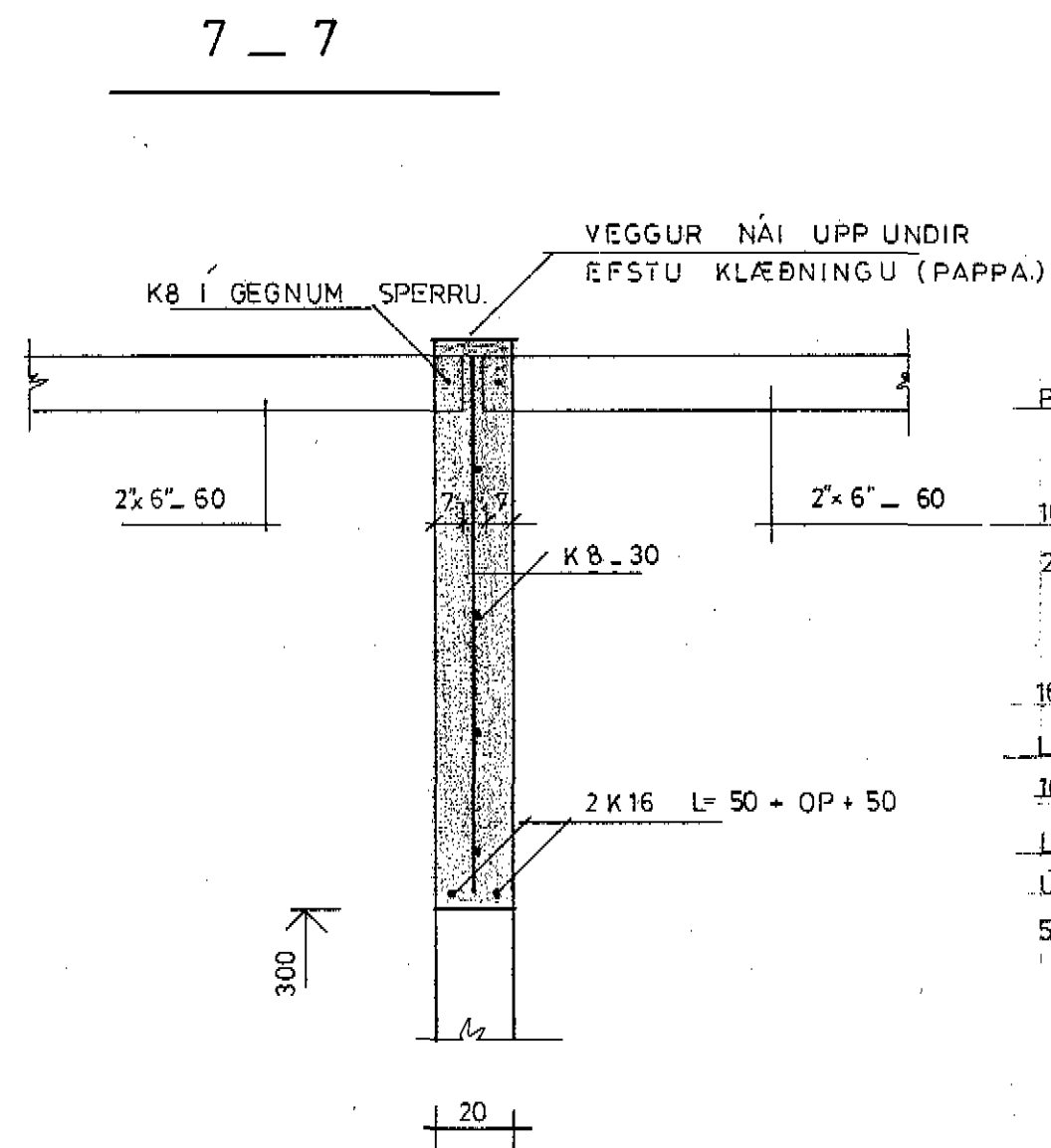
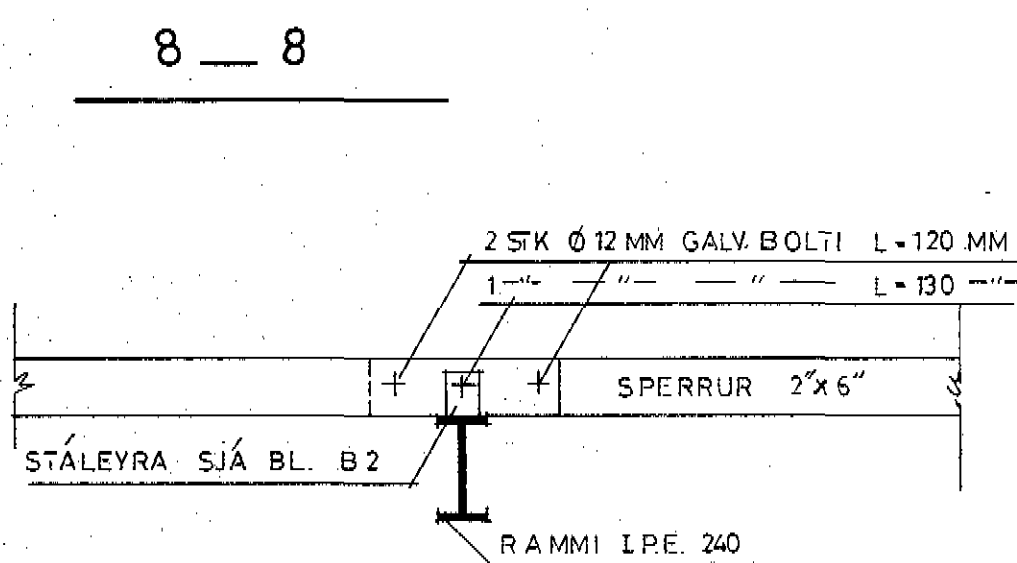


ÞAKPLAN 1:50



ATH. AÐ UNDIR KLÆDNINGU (INNANHÚSS) Á VEGGI OG LOFT KOMI ALPAPPÍR ER LIGGI AÐ EINANGRUN

ATH

SJÁ SKÝRINGAR Á BL. B 1  
--- STÁLRAMMA Á BL. B 2

Tækniteiknistofan s.f.  
Nafnr. 8959-2216  
S. 96-25777 - Box 888  
Glerárgata 34 - 602 Akureyri

**SAMHÖNNUN**

TEIKNISTOFA MVH HAFNARSTRÆTI 93, 600 AKUREYRI, S. 96/25648  
TEIKNITEIKNISTOFAN SF GLERÁRGÖTU 34, 600 AKUREYRI, S. 96/25777  
VINNUSTOFAN KLÖPP HF. LAUGAVEGUR 26, 101 REYKJAVIK, S. 91/2777

HARALDUR V. HARALDSSON ARKITEKT FAI  
INGIMAR H. INGIMARSSON ARKITEKT FAI  
ADALSTEINN JÚLISSON TEIKNIFRÆÐINGUR  
HARALDUR ÁRNASON TEIKNIFRÆÐINGUR

VERKSTÆÐISHÚS VIÐ GRUNDARGÖTU DALVÍK.

HEITI TEIKNINGAR: ÞAKPLAN --- SNIG  
TEIKNING NR. B 3

HAFNAD	TEIKNAD	VIÐFARAD	DAGS	EVNAD
HÁ	GT		JÚLÍ '82	Y 50:20:10