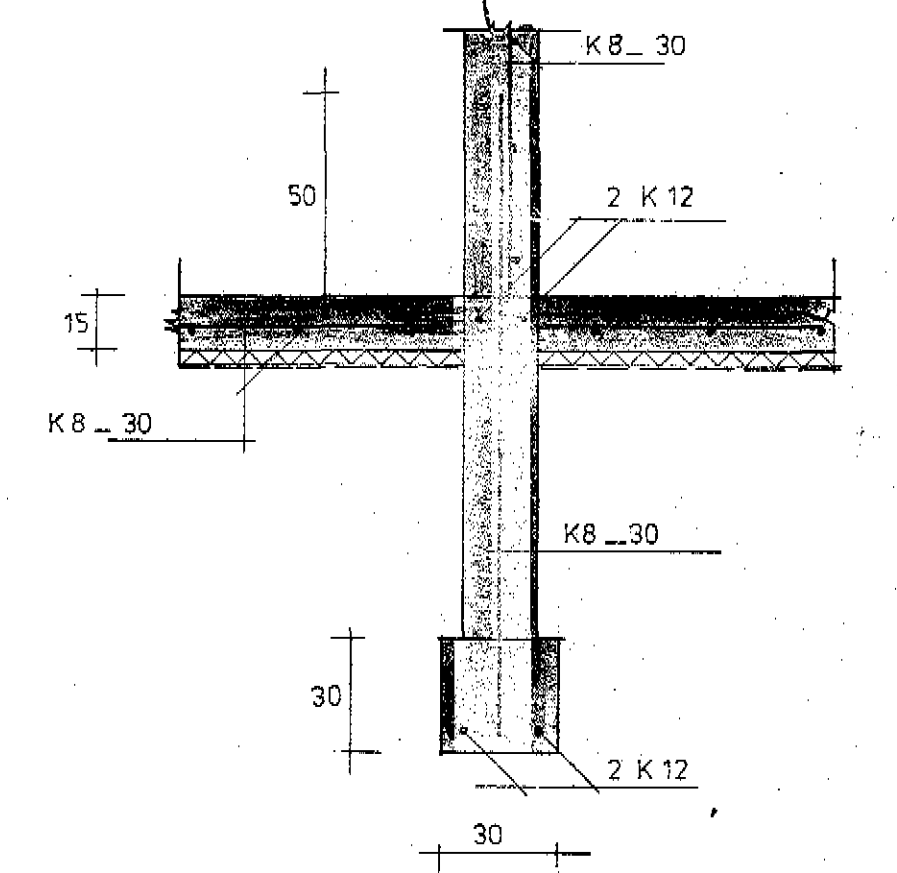


SKYRINGAR

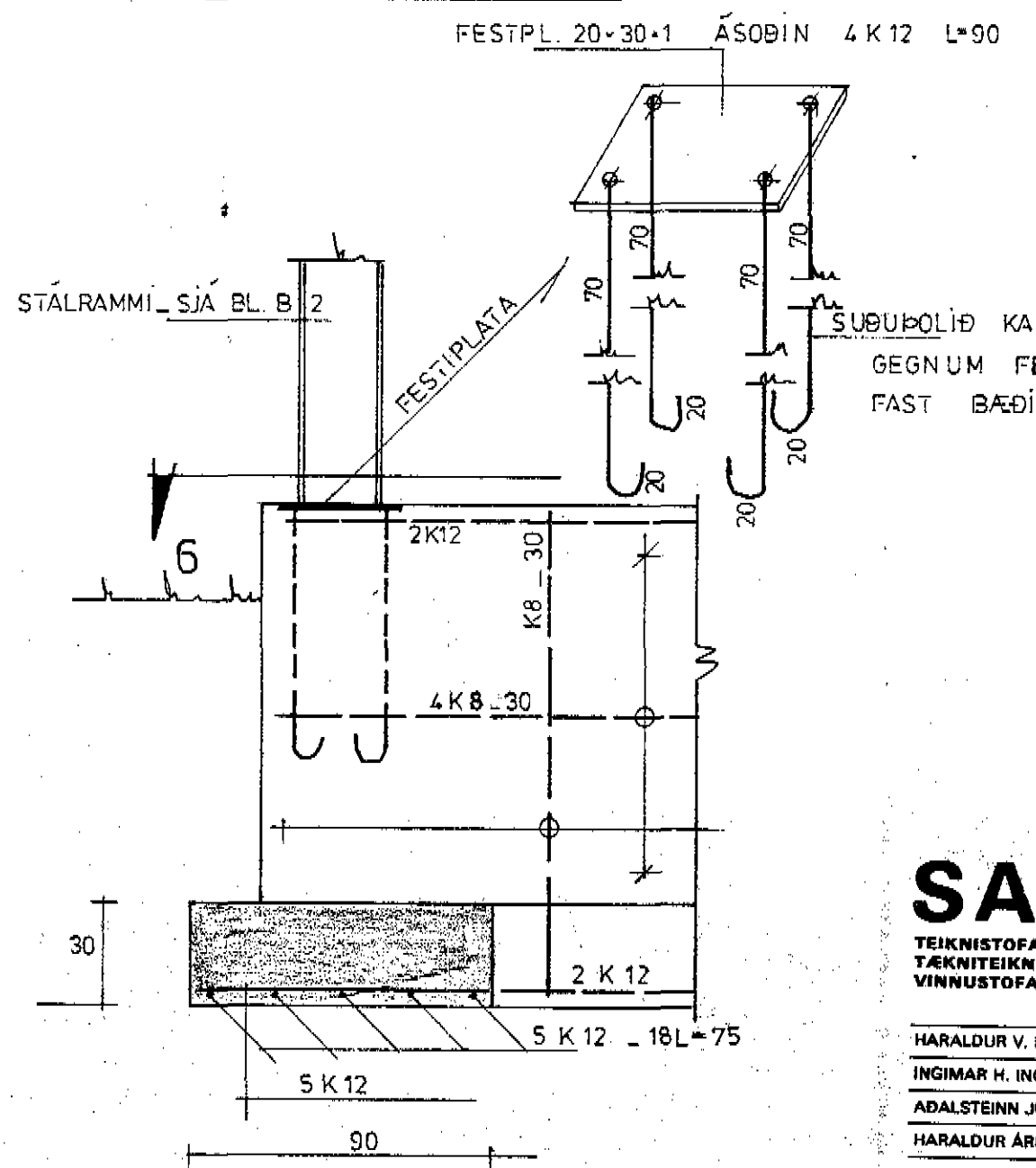
Grafid sé út fyrir grunnni síður á festan áreyfðan jarðveg.
 Grunnur sé hreinlátur vel fúur en fyllt er í hann.
 Fyllt skal í grunn með mál er vélþjappist í ca. 50 sm væstum 10%
 Fylla skal samtímis láðum megin að skaklum.
 Steypa í undirstöður sé s - 100 snars s - 200
 Um meðferð járna og steinst. gilda ákvæði ÍST 10
 Signdi steypa sé 5 - 8 sm.
 5x8-30 L=100 táknar 5 stangir af 8mm kárbástáli (ks 40 R_s=2100 kg/sm³
 er leggjast með 30 sm millibili. Klippilengd stanga
 er 100 sm.
 Í veggenda og upp með dyrunum og gluggum koma 2K10 L=280
 Undir glugga koma 2K10 L= 50+op+50 eða samfeld undir þér glugga.
 Yfir dyr og glugga koma 2K10 eða 2K12 (nema annað sé tekið fram)
 L= 50+op+50 eða samfeld yfir murg op.
 — táknar járn í neðri brú þáttu.
 - - - táknar járn í efri brú þáttu.
 — — — táknar að járn leggjast yfir í á vegalengd er strikið
 spennar.
 All mál eru í sentim. nema járnandi eru í millim.
 Allt timbur er liggur við eða steypist fast ávarjist.
 Allur saumur í bak sé gálf.
 Stálbitar og brútaflur skulu málþræst.

UNDIRST 1:50

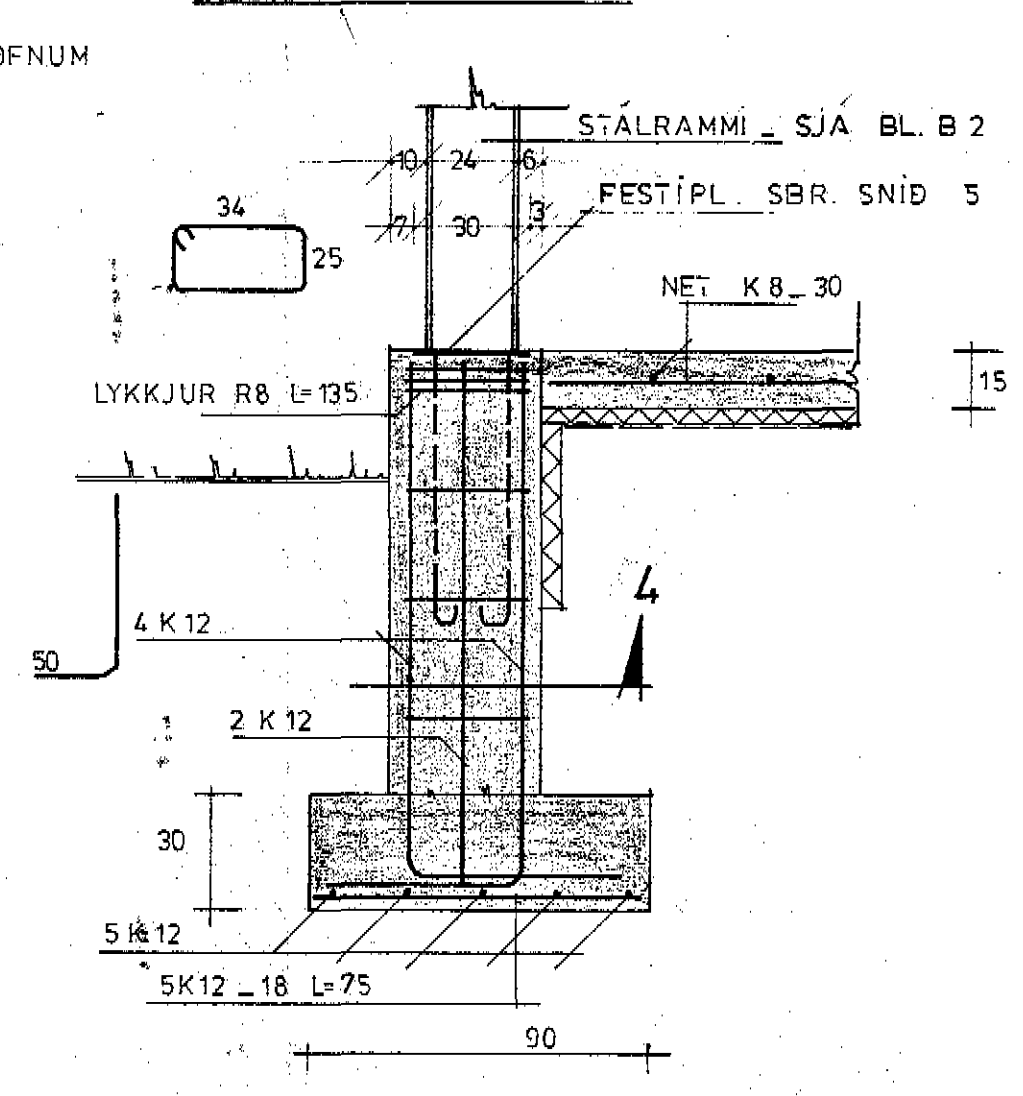
3-3



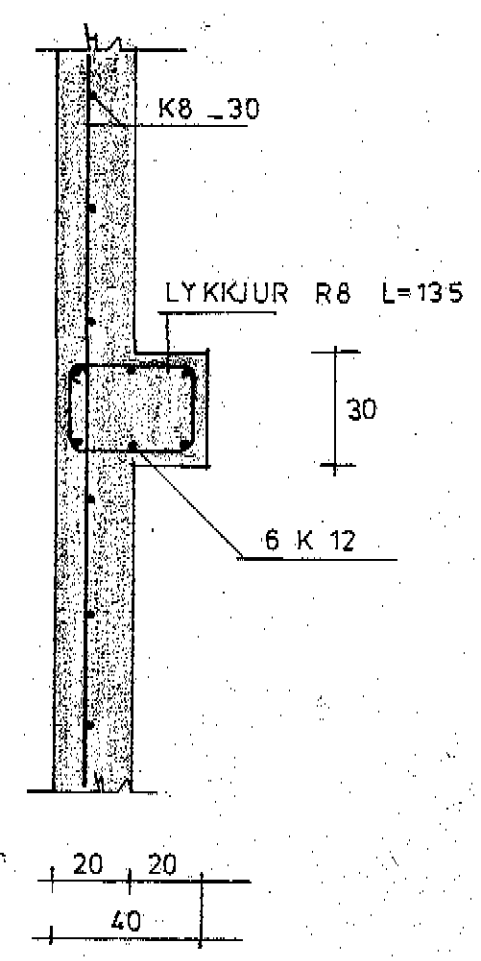
5-5



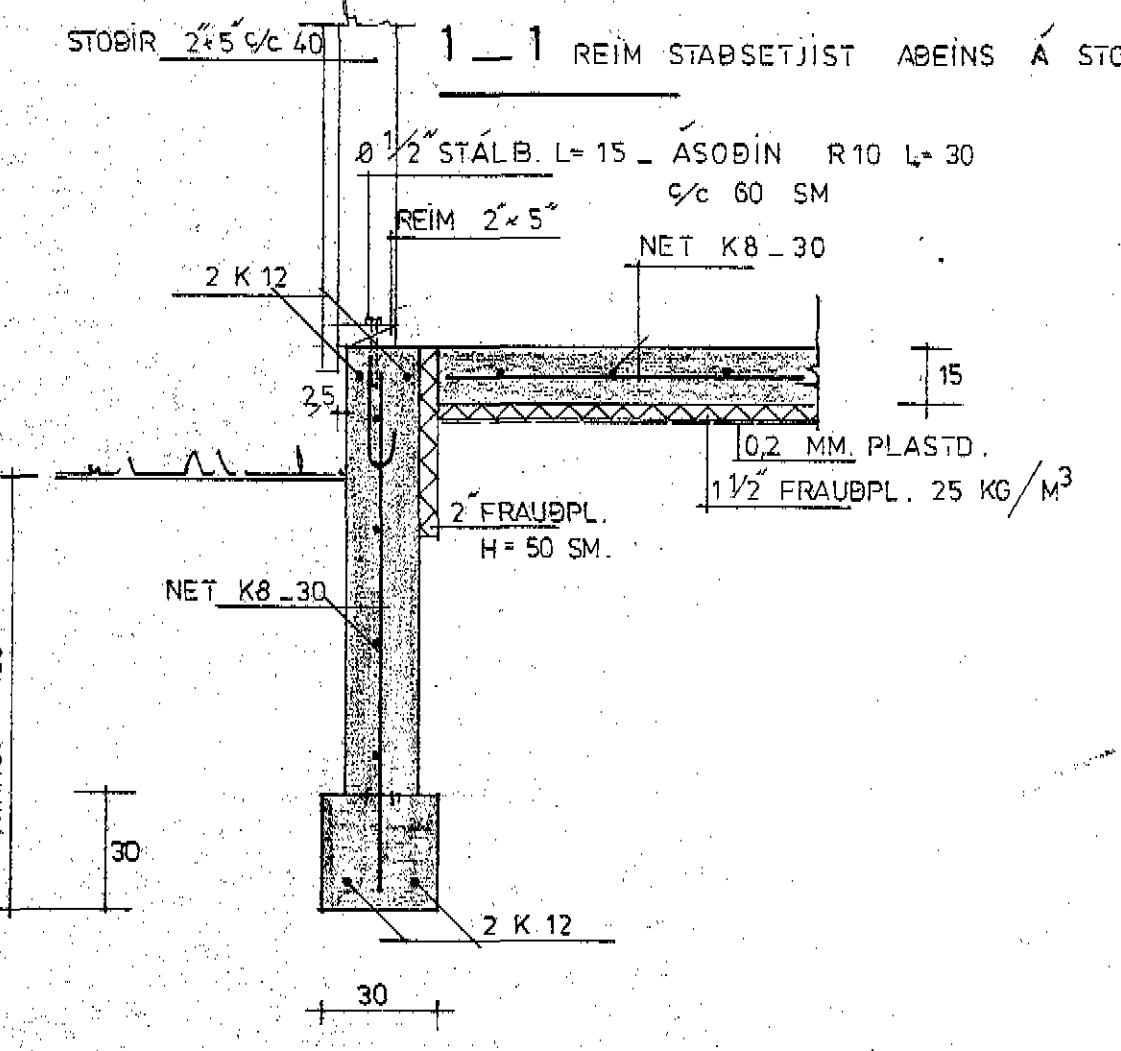
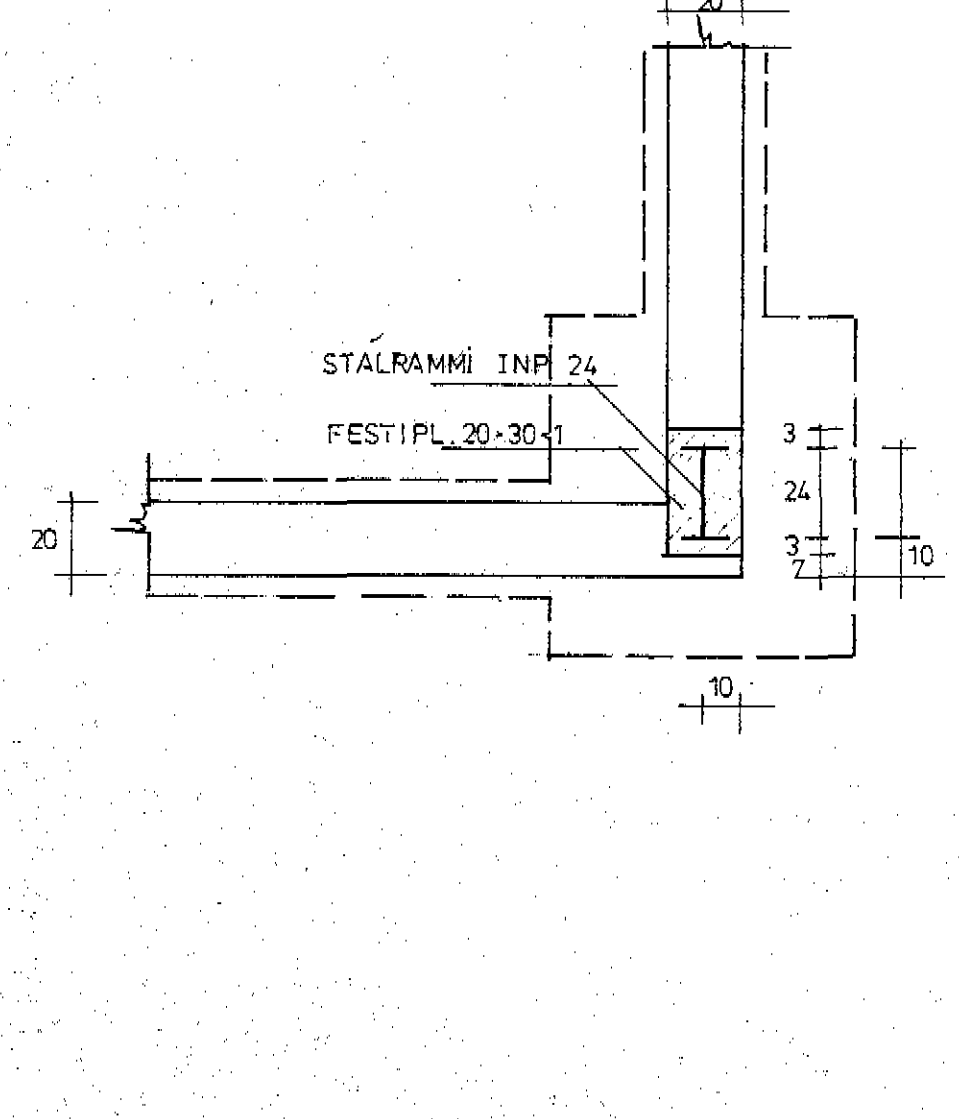
2-2 UNDIRST. U1



4-4



6-6



SUBUHOLIÐ KAMSTÁL ER GANGI Í
 GEGNUM FESTIPL. OG RAFSJOÐIST
 FAST BÆÐI AÐ OFAN OG NEÐAN

SAMHÖNNUN

TEKNIKEIKNISTOFAN VÍN
 HAFNARSTRÆTI 93, 600 AKUREYRI, S. 96/25648
 GLERGATA 34 - 600 AKUREYRI, S. 96/25777
 VINNUSTOFAN KLÖPPH. LAUGAVEGUR 28, 101 HEYKJÁVIK, S. 91/27777

VERKHEIT			
VERKST. HÚS V. GRUNDAÖTU DALVÍK.			
HEITI TEKNIINGAR		VERK GR.	
UNDIRST. SNÍÐ.		TEKNIING NR. B 1	
HA.	HA.	YFIRFAR.	DAÐS
HA.	HA.	YFIRFAR.	DAÐS

Teknitéiknistofan s.f.
 Nafn. 8959-2216
 S. 96-25777 - Box 888
 Glergata 34 - 602 Akureyri