

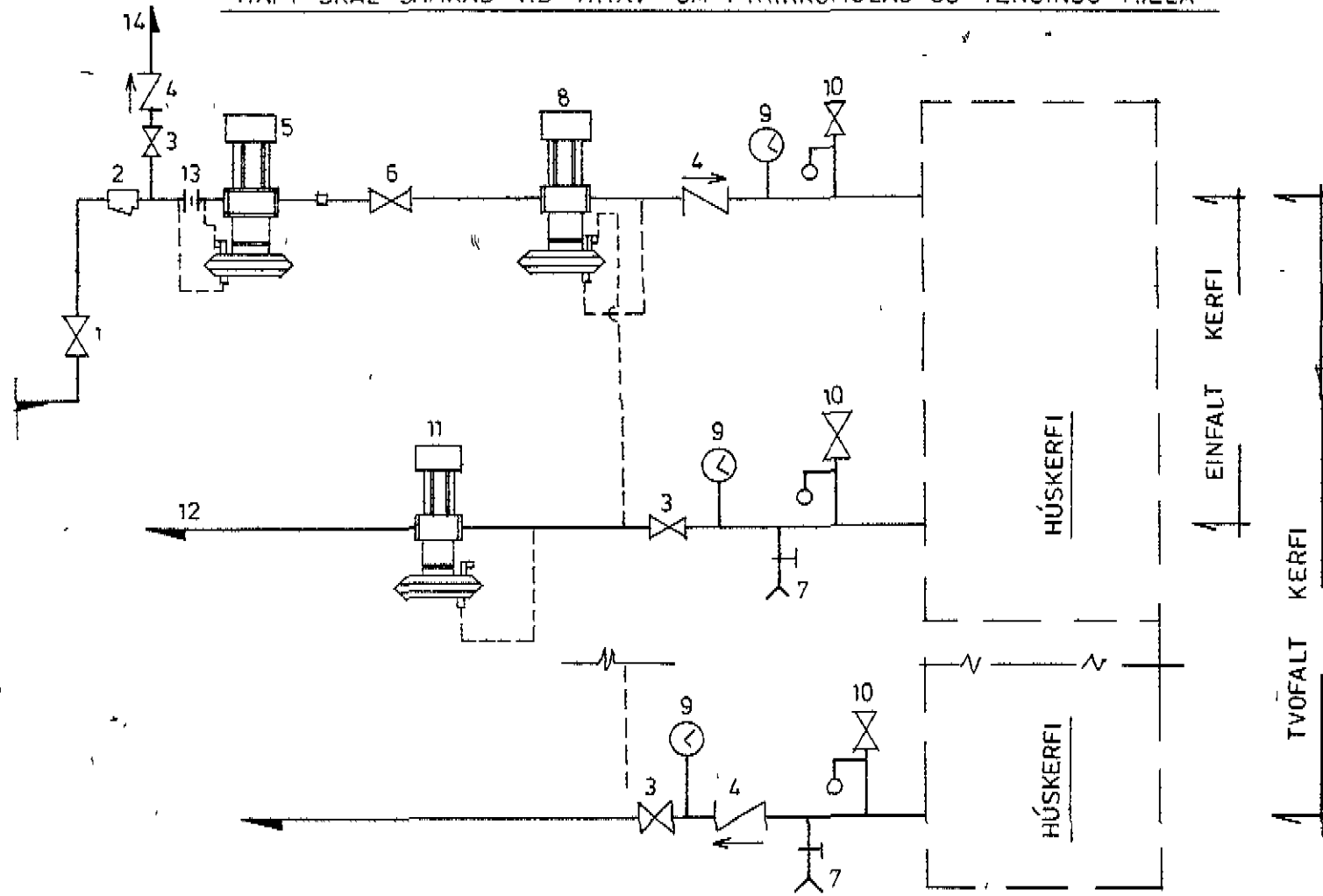
MÍÐSTÖÐVARLÖGN — SKÝRINGAR

———— TAKNAR FRAMRÁÐARLÖGN
 - - - - - BAKRÁÐARLÖGN

PÍPUR SKULU VERA SVARTAR DREGNAR STÁLPÍPUR OG ERU INNRI ÞVERMÁL ÞEIRRA GEFIN UPP Í MM Á TEIKNINGU
 ÞRÝSTIPROFA SKAL KERFIÐ MEÐ 8 KG/SM² ÞRÝSTINGI OG SKAL HANN HALDAST ÓBREYTTUR Í 24 TÍMA
 PÍPUR SKAL EINANGRA MEÐ GLERULLARHÓLKUM OG VEFJAST M PLASTDÚK EF FRAMKV ER ANNAR FRÁGANGUR Á LOGNUM SKAL HANN ÁÐUR Hafa hlotið samþ byggingafulltrúa
 Á hverjum ofni komi stillite, loftskrúfa og hitanemi, staðsetning og gerðir er sýnt á ofnatoflu
 AT FYRIR HITAVEITU ER 40°C
 EFNI OG VINNA SKAL VERA Í SAMRÆMI VIÐ GILDANDI REGLUGERÐIR UM HEITAR VATNSLAGNIR
 LAGNIR SKULU UPPFYLLA SKILYRÐI DÍN 2448 OG DS 540

GRIND HITAV

HAFT SKAL SAMRÁÐ VIÐ HITAV UM FYRIRKOMULAG OG TENGINGU MÆLA



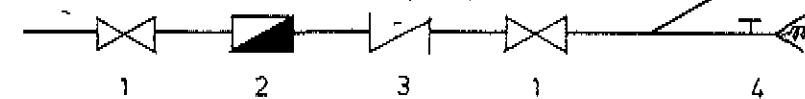
- 1 INNTAKSLOKI
- 2 SÍA
- 3 RENNILOKI
- 4 EINSTREYMISLOKI
- 5 SJÁLFVIRKUR RENNSLIÐHEMILL
- 6 KEILULOKI
- 7 TÆMING
- 8 ÞRÝSTIJAFNARI
- 9 HITA- OG ÞRÝSTIMÆLIR
- 10 ÖRYGGISLOKI
- 11 MÓTÞRÝSTILOKI
- 12 BAKRÁÐARLÖGN ER LIGGI Í NIÐURFALL
- 13 BLENDI
- 14 NEYSLUVATNSLÖGN

VATNSLÖGN — SKÝRINGAR

———— TAKNAR KALT VATN
 - - - - - HEITT VATN

PÍPUR SKULU VERA GALVANÍSERABAR DREGNAR STÁLPÍPUR OG ERU INNRI ÞVERMÁL ÞEIRRA GEFIN UPP Í MM Á TEIKNINGU
 PÍPUR INNANHÚSS SKAL EINANGRA MEÐ GLERULLARHÓLKUM OG VEFJA MEÐ PLASTDÚK
 KALDAVATNSLAGNIR SKAL ENNFREMUR VEFJA MEÐ SÍALSAPPA SEM INNSTA LAG
 EF FRAMKV ER ANNAR FRÁGANGUR Á LOGNUM SKAL HANN ÁÐUR Hafa hlotið samþ byggingafulltrúa
 ÞRÝSTIPROFA SKAL KERFIÐ MEÐ 10 KG/SM² ÞRÝSTINGI OG SKAL HANN STANDA ÓBREYTTUR Í 24 TÍMA
 EFNI OG VINNA SKAL VERA SAMKV GILDANDI REGLUGERÐUM UM HEITAR OG KALDAR VATNSLAGNIR
 LAGNIR SKULU UPPFYLLA SKILYRÐI DÍN 2440 OG DS 540
 HEIMILT ER AÐ NOTA KOPARRÓR Í VATNSLAGNIR
GRIND VATNSVEITU

ATH HAFT SKAL SAMRÁÐ VIÐ VATNSV UM FYRIRKOMULAG OG TENGINGU MÆLA



- 1 RENNILOKI
- 2 VATNSMAGNSMÆLIR (MÁ SLEPPA)
- 3 EINSTREYMISLOKI
- 4 TÆMING

GRIND STANDI MINNST 20 SM FRÁ VEGG OG GÓLFI.

FRÁRENNSLIÐLÖGN — SKÝRINGAR

LAGNIR Í GRUNNI ERU Ø 100 PVC RÖR NEMA ANNAÐ SÉ TEKIÐ FRAM

ALLAR LAGNIR OFAN POTNPL. SEU PP RÖR NEMA ANNAÐ SÉ TEKIÐ FRAM

LAGNIR Í GRUNNI SEU LAGÐAR MEÐ MINNST 10‰ HALLA
 TENGINGAR PLASTRÓRA VIÐ STEINRÖR SKAL GERA MEÐ JÁRNPOTTSRÖRUM
 ÖLL VINNA OG EFNI SÉ SAMKV GILDANDI REGLUGERÐUM
 KÓTAR Á RÖRUM MÍÐAST VIÐ RÖRBOTN
 SKOLPL UTANHÚSS SEU SETTAR NIÐUR Á FASTAN JARÐVEG
 Í KRINGUM DRENÐLÖGN — 70 PVC KOMI HÖRPUÐ MÖL — SJÁ NÁÐAR
 R B BLÓÐ UM DRENLAGNIR

ALMENNAR SKÝRINGAR

EV	TAKNAR	ELDHÚSVASKUR	40/50
ST	—	STURTU	40/50
BK	—	BAÐKAR	40/50
HL	—	HANDLAUG	32/40
VS	—	VATNSSALERNI	100/100
SV	—	SKOLVASKUR	40/50
PV	—	ÞVOTTAVÉL	40/50
PU	—	ÞURRKARA	
UV	—	UPPÞVOTTAVÉL	40/50
GN	—	GÓLFNIÐURFALL	70/70 100/100
GNG	—	GÓLFNIÐURFALL MEÐ GEGNUMSTREYMI	
PVC	—	PLASTRÖR POLYVÍNILCHLORÍÐ	
PP	—	— POLYPRÓPILEN	
PE-H	—	— POLYETHÍLEN HART — DRENÖR	
ST	—	STEINRÖR	GÓTUÐ AD OFANVERÐU
Ø 100	—	10 SM VÍÐ RÖR	
20 %	—	AD LOGN LEGGIST MEÐ 2 SM HALLA PR M	
PN	—	ÞAKNIÐURFALL Ø70 GALV EÐA PP	
LR	—	LOFTRÆSTINGU	
YP	—	AD LOGN FARI YFIR ÞAK	
ÚK	—	ÚTIKRANA MEÐ TÆMINGU INNAN VIÐ VEGG	
PN	—	AD LOGN FARI NIÐUR	
PU	—	— UPP	
IE	—	— LIGGI Í EINANGRUN VEGGS	
IG	—	— GÓLFRAUF	
IV	—	— VEGG	
AV	—	— UTAN Á VEGG	
UL	—	— UNDIR LOFTPLÖTU (LOFTI)	
IS	—	— Í SÖKKLI INNRÉTTINGAR	
BR	—	— STEINST BRUNN MEÐ BOTNRÁS OG ÞEITU LOKI	
UG	—	— AD LÖGN LIGGI UNDIR GÓLFI (SKRIBRÝMI)	
IL	—	— " " Í LOFTAÐEINGU	
ÁP	—	— " " OFAN Á PLÖTU	

Tækniteiknistofan s.f.
 Nafnr 8959-2216
 S 96-25777 — Box 888
 Glérárgata 34 — 602 Akureyri

SAMHÖNNUN

TEIKNISTOFA HVAH HAFNARSTRÆTI 93 600 AKUREYRI, S 96/25648
 TÆKNITEIKNISTOFAN SF GLÉRÁRGÖTU 34 600 AKUREYRI, S 96/25777
 VINNUSTOFAN KLÖPP HF LAUGAVEGUR 26 101 REYKJAVÍK, S 91/2777

HARALDUR V HARALDSSON ARKITEKT FAI

INGIMAR H INGIMARSSON ARKITEKT FAI

ADALSTEINN JULIUSSON TÆKNIFRÆÐINGUR

HARALDUR ÁRNASON TÆKNIFRÆÐINGUR

VERKHEITI

HEITI TEIKNINGAR	VERK NR
SKÝRINGABLAÐ F SKOLP, VATN OG MÍÐST	TEIKNING NR V1
HANNAÐ	TEIKNAD
YRFRÁM	DAGS
KVARDI	