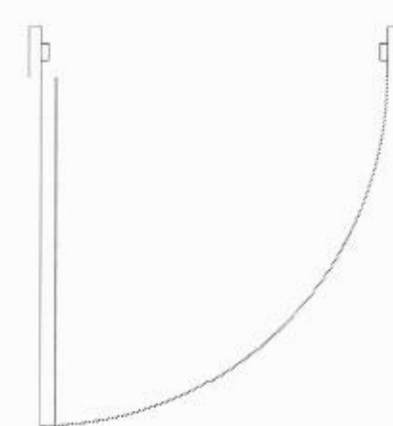
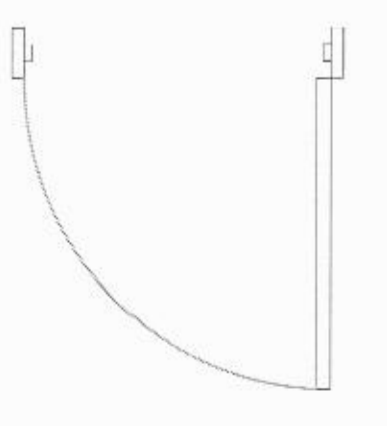
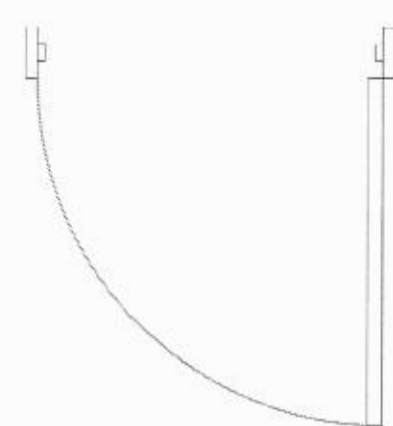
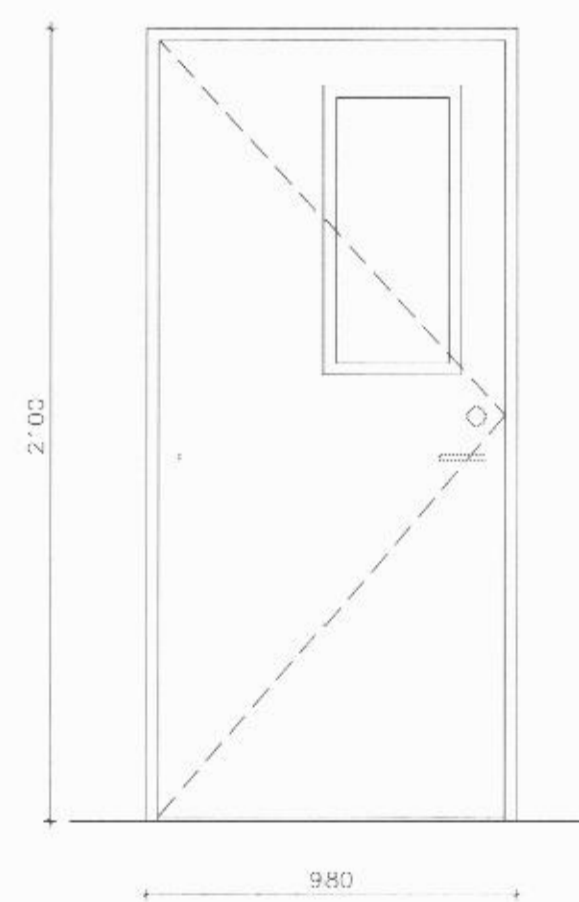
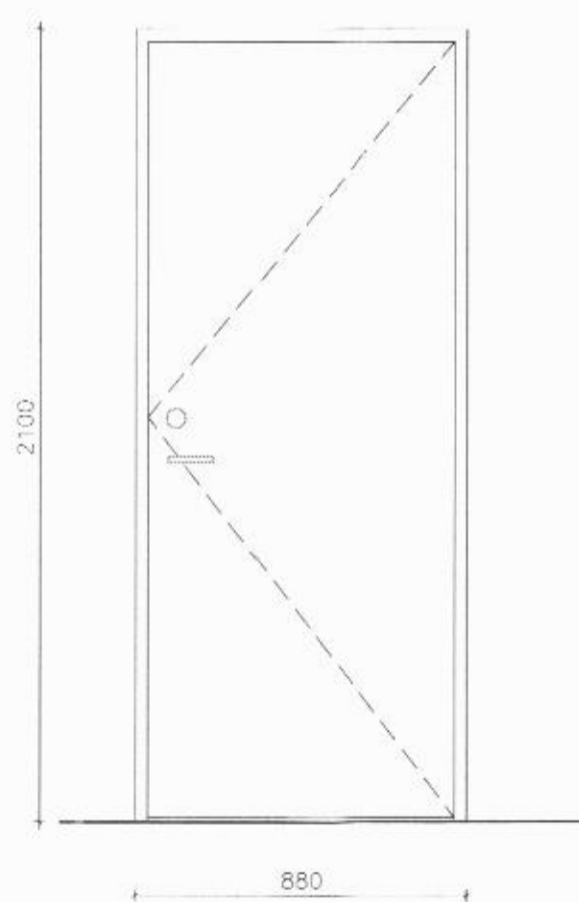
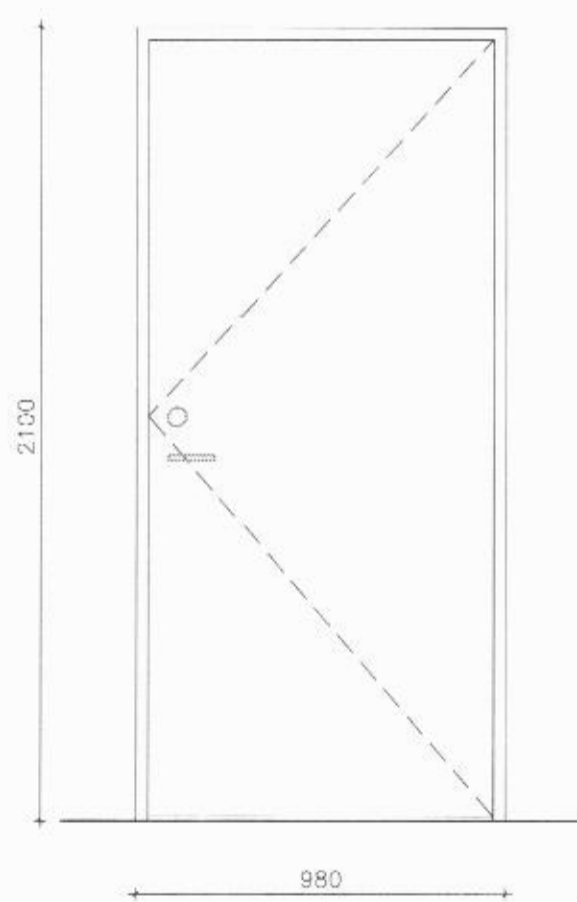


HURÐ NR. IH-08A/IH-08B
GERÐ PLASTLAGT
FESTING SKRUFUD
KRÖFUR EJ 30-CS KLEMMIVÖRN, 35 dB
ÞRÖSKULDUR FELLIBRÖSKULDUR
BUNADUR FARE SWING PUMPA
OPNUNARBÚN -
FJÖLDI 2/21 STK
IH-08A ER SPEGLIMYND AF IH-08.
IH-08B ER EKKI MED GLUGGA.

HURÐ NR. IH-10A/IH-10A
GERÐ PLASTLAGT
FESTING SKRUFUD
KRÖFUR 20 MM RIFA U. HURÐ KLEMMIVÖRN
ÞRÖSKULDUR -
BUNADUR -
OPNUNARBÚN -
FJÖLDI 2/3 STK
IH-10A ER SPEGLIMYND AF IH-10

HURÐ NR. IH-11A/IH-11A
GERÐ PLASTLAGT
FESTING RENNIBRAUT
KRÖFUR KLEMMIVÖRN
ÞRÖSKULDUR -
BUNADUR -
OPNUNARBÚN WC LÆSING
FJÖLDI 2/2 STK
IH-11A ER SPEGLIMYND AF IH-11

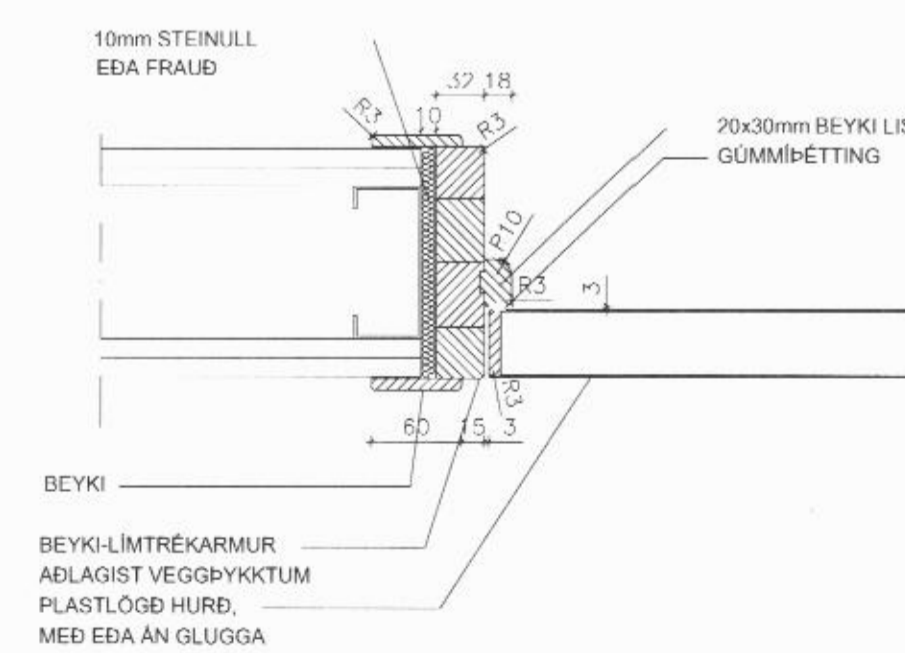
HURÐ NR. IH-09A/IH-09A
GERÐ PLASTLAGT
FESTING RENNIBRAUT
KRÖFUR KLEMMIVÖRN
ÞRÖSKULDUR -
BUNADUR -
OPNUNARBÚN WC LÆSING
FJÖLDI 1/2 STK
IH-09A ER SPEGLIMYND AF IH-09



HURÐ NR. IH-12A/IH-12A
GERÐ PLASTLAGT
FESTING SKRUFUD
KRÖFUR KLEMMIVÖRN, 35 dB
ÞRÖSKULDUR FELLIBRÖSKULDUR
BUNADUR -
OPNUNARBÚN -
FJÖLDI 14 STK
IH-12A ER SPEGLIMYND AF IH-12

HURÐ NR. IH-13A/IH-13A
GERÐ PLASTLAGT
FESTING SKRUFUD
KRÖFUR KLEMMIVÖRN
ÞRÖSKULDUR -
BUNADUR -
OPNUNARBÚN WC LÆSING
FJÖLDI 1/1 STK
IH-13A ER SPEGLIMYND AF IH-13

HURÐ NR. IH-14
GERÐ PLASTLAGT
FESTING SKRUFUD
KRÖFUR KLEMMIVÖRN, 35 dB
ÞRÖSKULDUR FELLIBRÖSKULDUR
BUNADUR -
OPNUNARBÚN -
FJÖLDI 1 STK



DEILI A MKV. 1:5

SKÝRINGAR:
ÖLL MÁL ERU Í mm OG SANNREYNIST Á STAÐNUM
FRÍ OPNUN/UMFERÐARMÁL SÉ AD LÁGMARKI 800 mm AD BREIDD OG 2000 mm Á HÆÐ
Á ALLAR HURÐIR KOMI KLEMMIVÖRN

KARLSRAUÐATORG 23

Anna Margrét Hauksdóttir arkitekt - kt. 120665 - 3169
Anton Örn Brynjarsson verkfræðingur - kt. 270559 - 7199
Fanney Hauksdóttir arkitekt - kt. 170561 - 7249
Haukur Haraldsson tæknifræðingur - kt. 260938 - 2079

Hönnuður: *Fanney*
Hönnunarstjóri: *Fanney*



Stækkun
Innihurða yfirlit

Dagsetning: 16.04.2015
Mælikvæði: 1:20
Teiknað: FH/AT
Yfirfarið: FH
Breyting:

A511