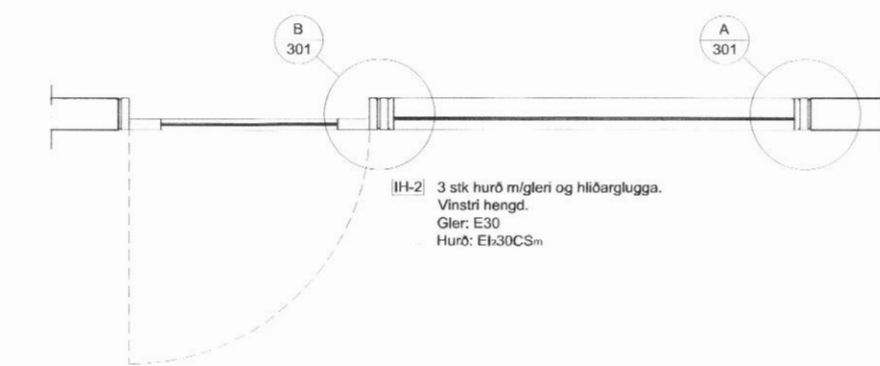
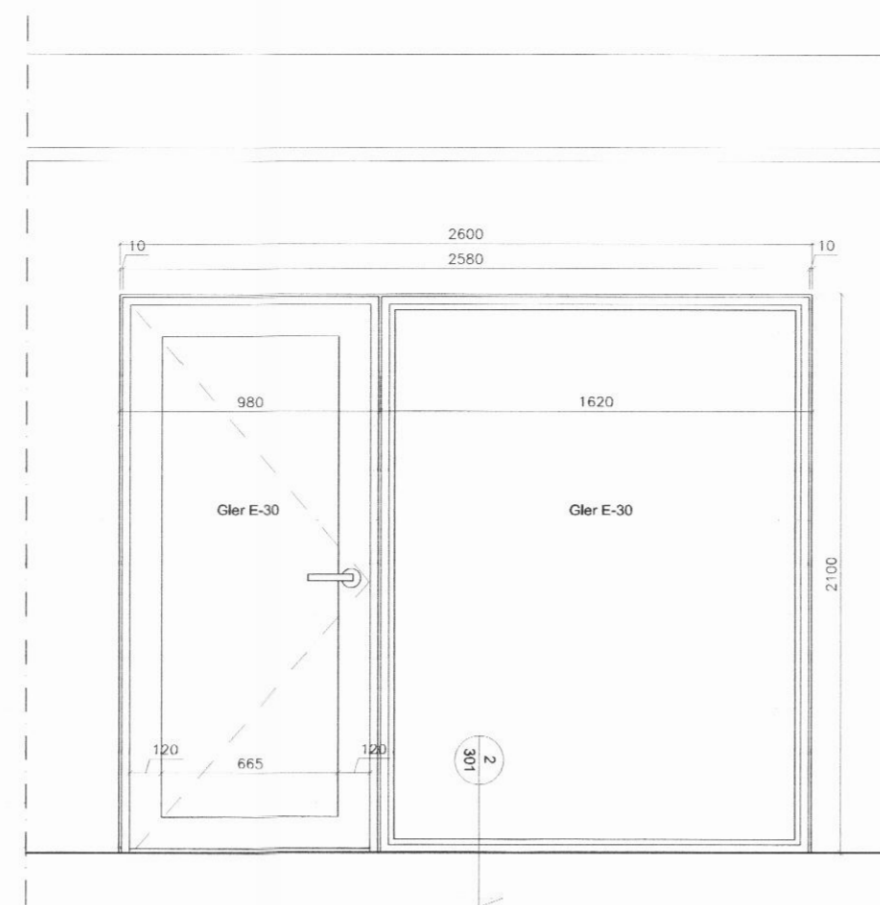
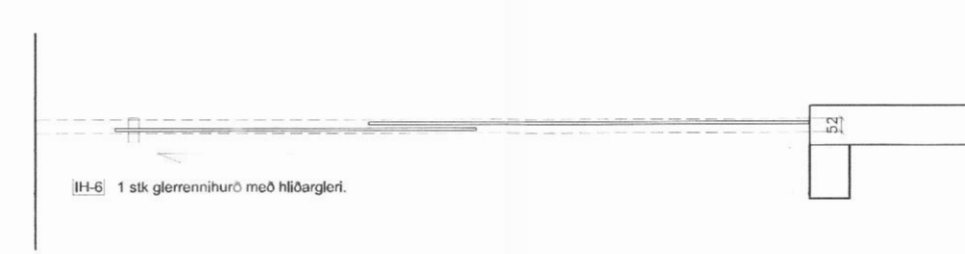
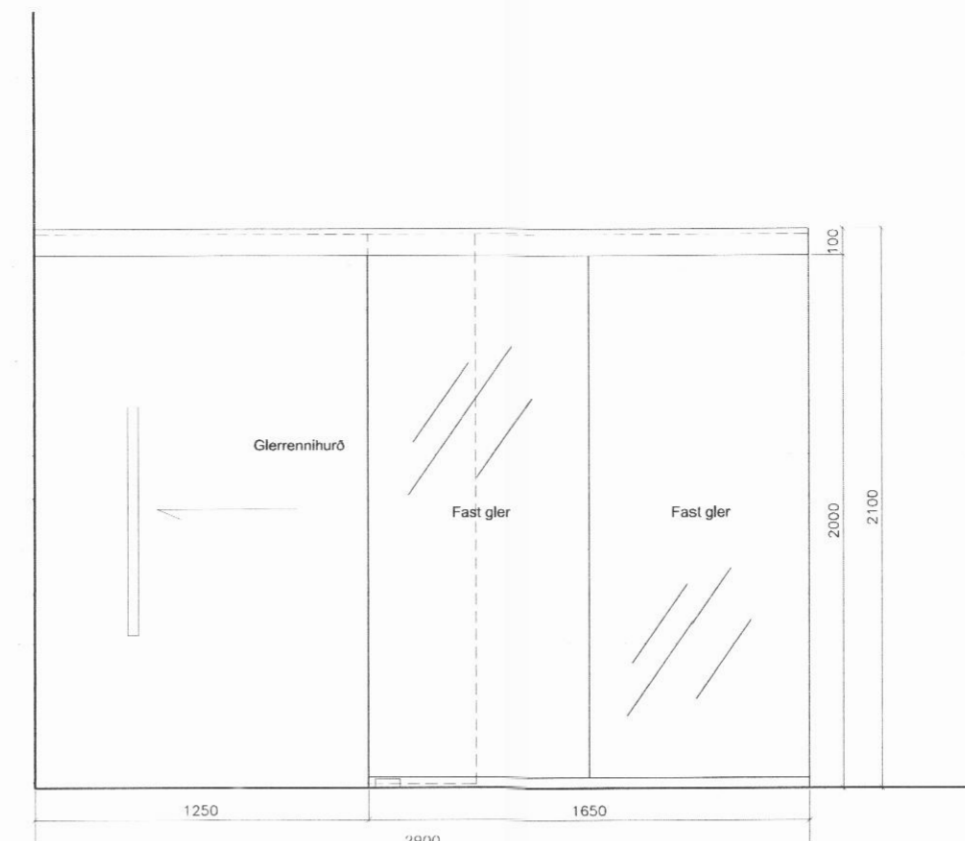


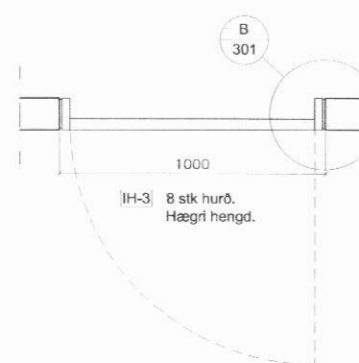
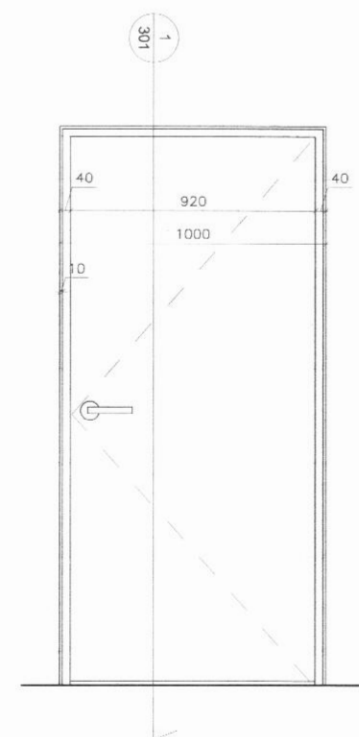
IH-1 1 stk hurð migleri og hlöarglugga.
Vinstri hengd.
Gler: E30
Hurð: Ek30CSsm



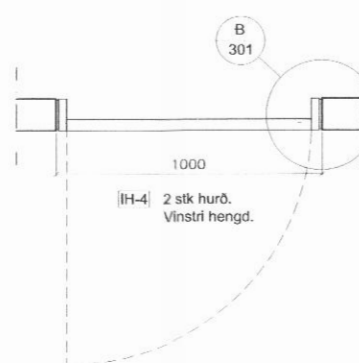
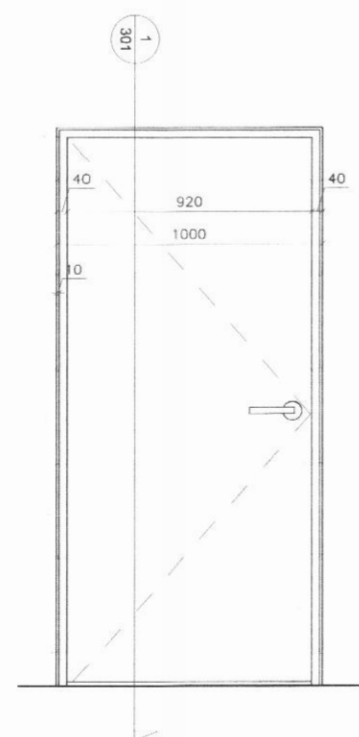
IH-2 3 stk hurð migleri og hlöarglugga.
Vinstri hengd.
Gler: E30
Hurð: Ek30CSsm



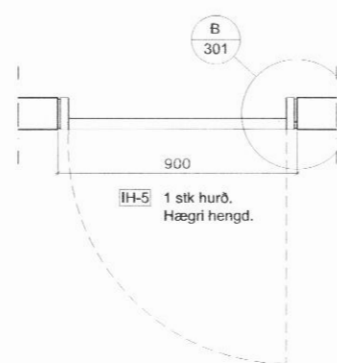
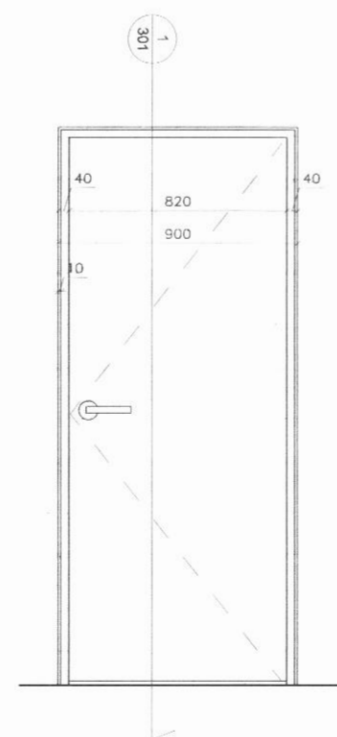
IH-6 1 stk glerrennihurð með hlöargleri.



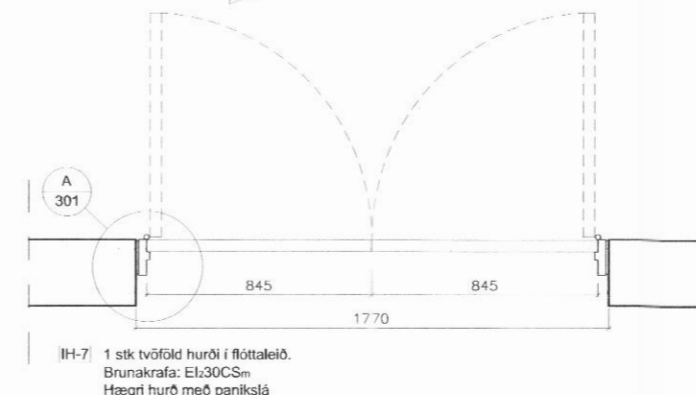
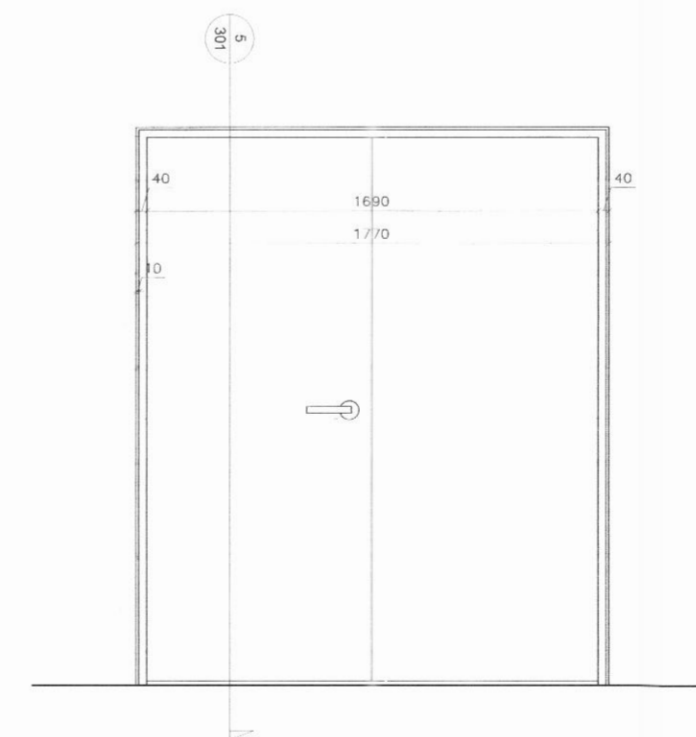
IH-3 8 stk hurð.
Hægri hengd.



IH-4 2 stk hurð.
Vinstri hengd.



IH-5 1 stk hurð.
Hægri hengd.



IH-7 1 stk tvöföld hurð í flötaleið.
Brunakrafala: Ek30CSsm
Hægri hurð með paníkálá
Karmar úr stáli

C:
B:
A:
BRODYTINGAR: DAGS:

VÍKURRÖST
DALVÍKURBÆR
VERKTEIKNING

VERK:
KVARÐI: 1:20
DAGS: 01.02.2011
TEIKN: LME, IFG
SKRÁ:

INNIHURÐIR

Logi Már Einarsson arkitekt faí kt. 210864 - 2969

400

KOLLGÁTA
Glergata 28, 3.h., 600 Akureyri
Sími/Fax: 464 7880 - 464 7889
Netfang: kollgata@kollgata.is