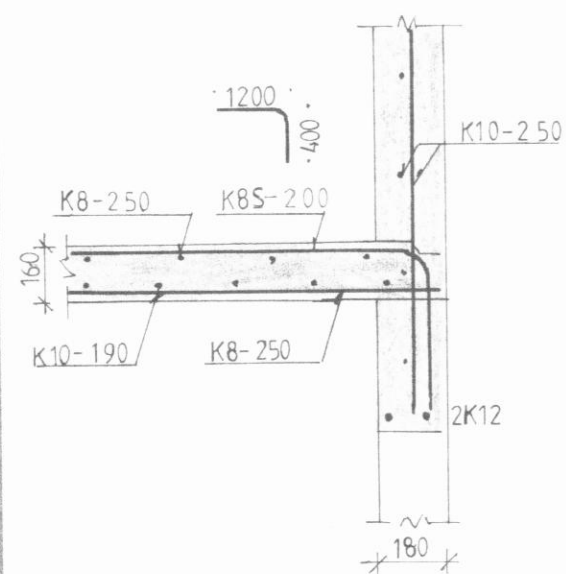
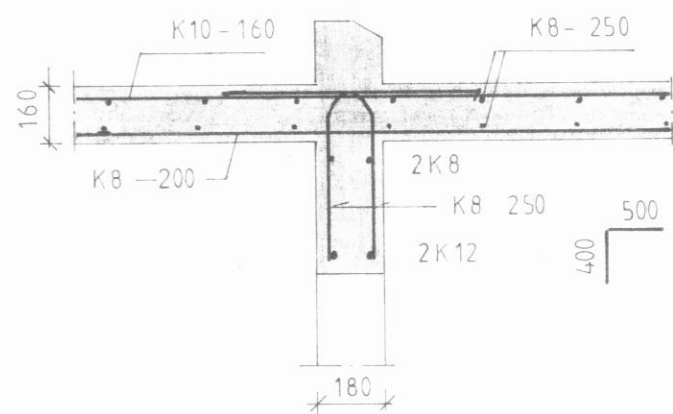


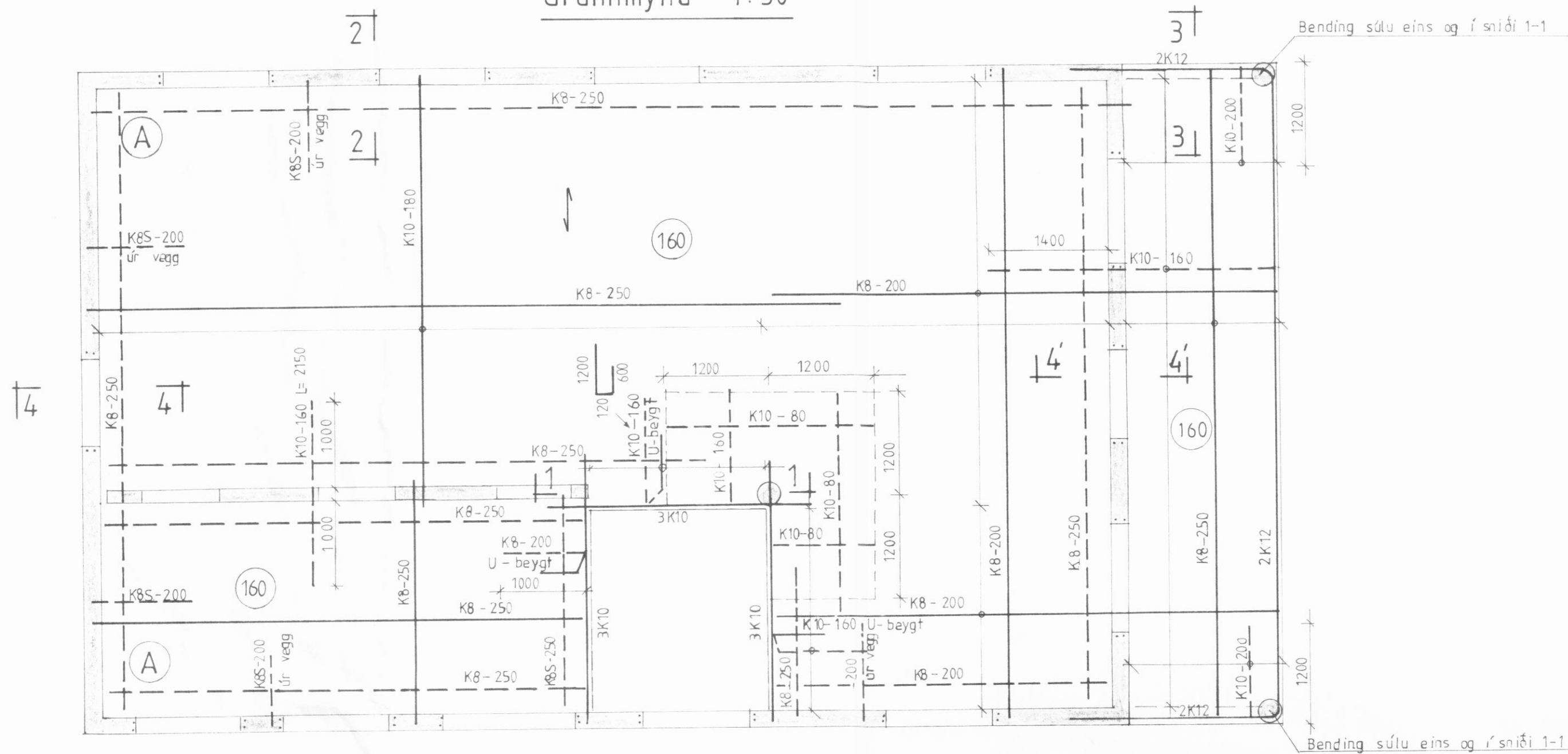
Snið 4-4, 1:20



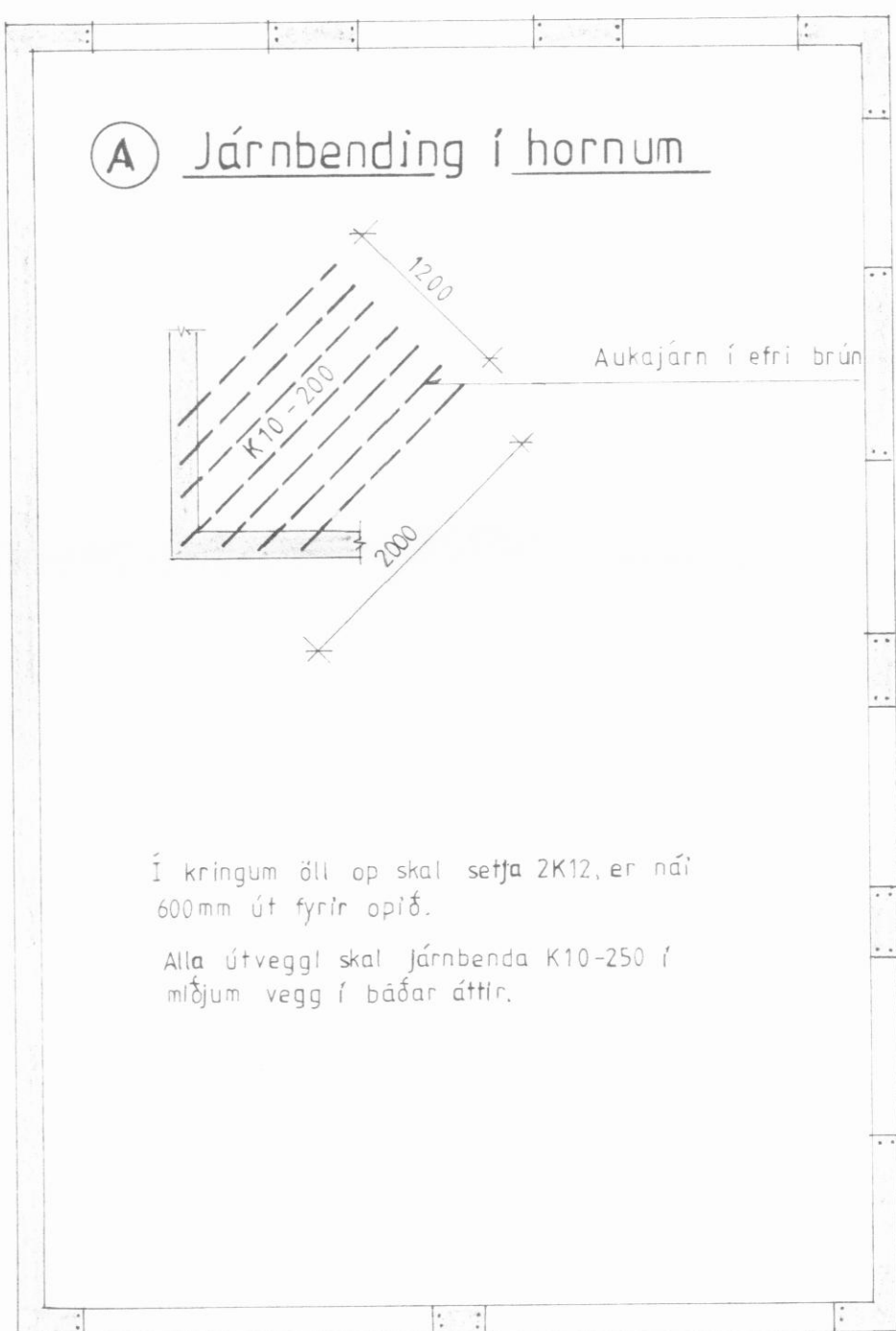
Snið 4'-4' 1:20



Grunnmynd 1:50



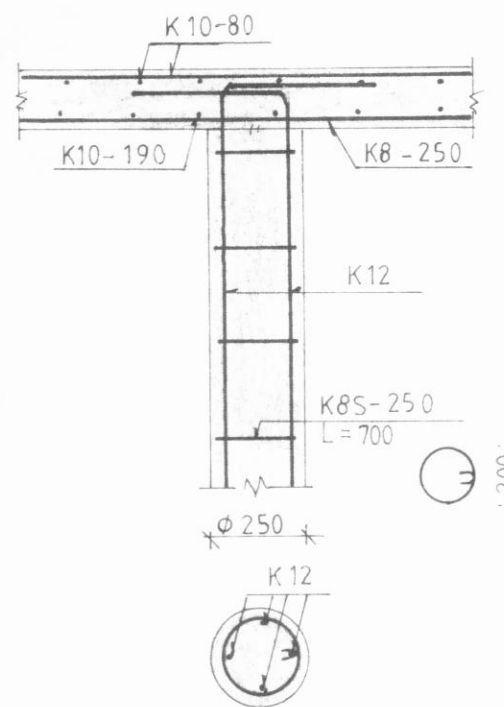
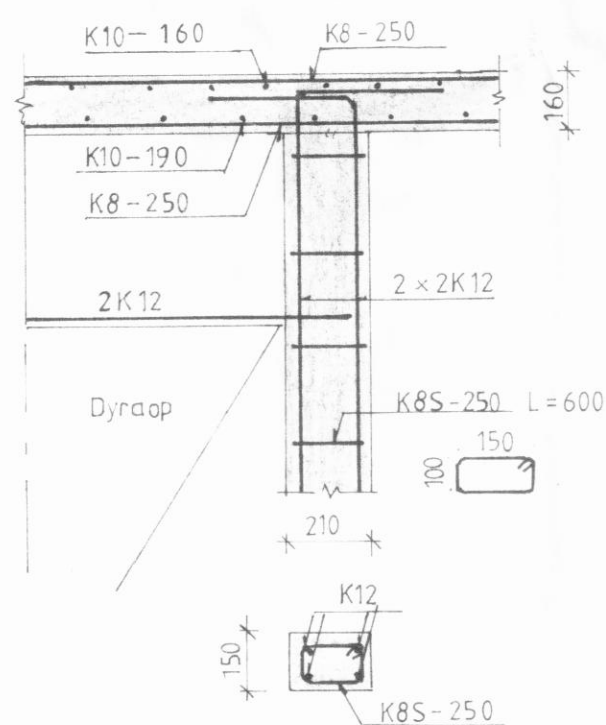
A Járnbending í hornum



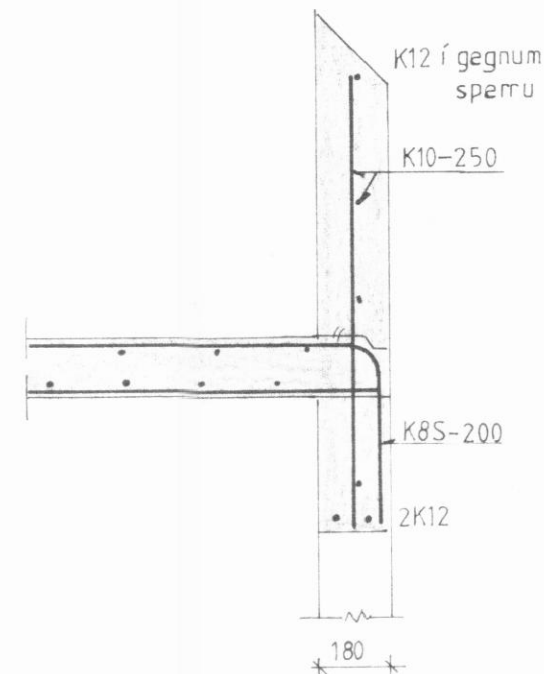
Í kringum öll op skal setja 2K12, er nái 600mm út fyrir opið.

Alla útveggj skal Járnbenda K10-250 í miðjum vegg í báðar áttir.

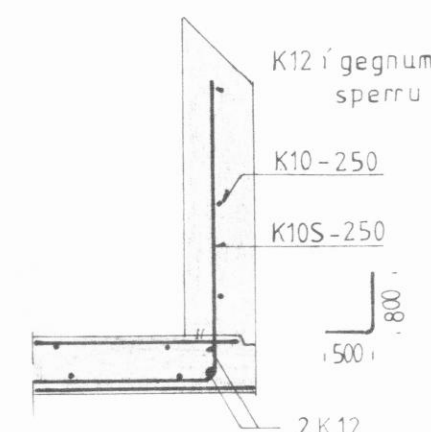
Snið 1-1, 1:20



Snið 2-2, 1:20



Snið 3-3, 1:20



Skýringar:

Öll mál eru mm.

Sjá nánari skýringar á teikn.nr. 100

				VERKFRÆDISTOFA SIGURÐAR THORODDSEN hf. VERKFRÆDIRÁÐGJAFAR FRV				HRINGTÚN 6, DALVÍK						
				105 Reykjavík, Ármuli 4 Simi: (91) 8 44 99 Fjarriti: 2040 vst.is 600 Akureyri, Glerargata 36 Simi: (96) 2 25 43 310 Borgarnes, Berugata 12 Simi: (93) 73 17 400 Ísafjörður, Fjarðarstræti 11 Simi: (94) 37 08				Burðarvirki Plata yfir 1.hæð						
Teikn.nr.	Tilvisun á teikningu	Br.	Dags.	Eðli breytingar	Br.	Yf.	Samb.	Hannað JK	Teiknað ST	Yfirtarið <i>crask/EP</i>	Samþykkt <i>Har. Heimþorsson</i>	Dagsetning Des.89	Verk nr. 89.550	Teikn. nr. 1.01