

ALMENNT

HÆDIR ERU 1 m Í HÆÐARKERFI REYKJAVÍKUR

7,21 TÁKNAR HÆÐ 7,21 m Í SNIDMYND.

7,21 TÁKNAR HÆÐ Á PLÖTU 7,21 Í GRUNNMYND

JÁRNSTÆRÐIR ERU 1 mm

TIMBURSTÆRÐIR ERU 1 mm

ÖLL ÖNEFND MÁL ERU 1 mm

150 TÁKNAR AÐ ÞYKKT PLÖTU (VEGGJAR) ER 150 mm

Á GRUNNMYNDUM AF PLÖTUM ER SNIDIÐ TEKID UNDIR ÞEIRRI PLÖTU SEM SÝNA Á.



TÁKNAR STEYPUKIL

ÁLAGSFORSENDUR

LEYFT ÁLAG Á GRUNN: kN/m² (kg/cm²)

SNJÓÁLAG: 1,8 kN/m² (kg/m²)

VINDÁLAG q₀: 1,4 kN/m² (kg/m²)

NOTÁLAG: 1,5 kN/m² (kg/m²)

TRÉVERK

GÆDAFLOKKUR LÍMTRÉS ER L40. AÐRIR BURÐARVIÐIR ERU HÚSPURRT EFNI Í FLOKKI IV.

ALLIR FESTIHLUTAR ÚR JÁRNI SKULU VERA HEITGALVAN-HÚÐADIR, NEMA ANNAD SÉ SKILGREINT Á SÉRTEIKNINGU.

ÞAR SEM TRÉ LEGGST AÐ STEINSTEYPU EDA STEYPIST INN KOMI ASFALTPAPPI MILLI STEINS OG TRÉS.

FÚAVERJA SKAL SPERRUENDA OG ÞÁ HLUTA TRÉS, SEM STEYPAST INN EDA LEGGST AÐ STEINSTEYPU, MED C-TOX EDA SAMBÆRILEGU EFNI (TVÆR UMFERÐIR).

N-TÁKNAR "VENJULEGA" NAGLA.

K-TÁKNAR KAMBNAGLA, BMF.

NAGLASTÆRD a/b TÁKNAR NAGLA MED ÞVERMÁL 0,1 × a mm OG LENGÐ b mm.

UNDIR ALLAR BOLTARÆR, SEM HERDAST AÐ TRÉ KOMI SKÍFUR MED KANTLENGÐ 3 × d OG ÞYKKT 0,3 × d (d ER ÞVERMÁL BOLTANS).

JÁRNALÖGN

ALMENN ÁKVÆÐI SJÁ ÍST10I3 OG ÍST10I6.1

GERÐ OG MERKING JÁRNA:

STÁL MERKT K ER KAMBSTÁL KS 40 MED SKRIDMÖRK σ_F = 400 N/mm²

STÁL MERKT S ER SUDUHÆFT KAMBSTÁL KS 40S MED SKRIDMÖRK σ_F = 400 N/mm²

STÁL MERKT R ER SLÉTT STÁL MED SKRIDMÖRK σ_F = 240 N/mm²

— KAMBJÁRN Í NEDRI BRÚN PLÖTU EDA FJÆRFLETI VEGGJAR

- - - KAMBJÁRN Í EFRI BRÚN PLÖTU EDA NÆRFLETI VEGGJAR

⊥ K1003c200 EITT 10 mm KAMBJÁRN NR. 03 Í JÁRNASKRÁ Á HVERJA 200 mm Á SVÆÐI SEM MÁLLÍNAN NÆR YFIR.

— ENDI Á KAMBJÁRNI, BEINN.

⌒ KRÓKBEGYÐUR ENDI Á SLÉTTU JÁRNI.

• — JÁRN BEYGIST SKEYTILENGD INN Í AÐLIGGJANDI VEGG / PLÖTU.

5K1618 FIMM 16 mm KAMBJÁRN (KS 40). NÚMER 18 Í JÁRNASKRÁ.

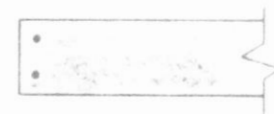
↔ GEFUR STEFNU JÁRNA SEM LEGGST NÆST YFIRBORDI STEYPU.

SKEYTING JÁRNA

Í PLÖTUM OG VEGGJUM SKAL EKKI SKEYTA MEIRA EN FJÓRÐA HVERT JÁRN Í SAMA ÞVERSNIDI NEMA ANNAD SÉ SÝNT Á TEIKNINGU.

SKEYTILENGD VIÐ VÍXILLAGNINGU SKAL VERA 40 d (d = ÞVERMÁL STANGAR)

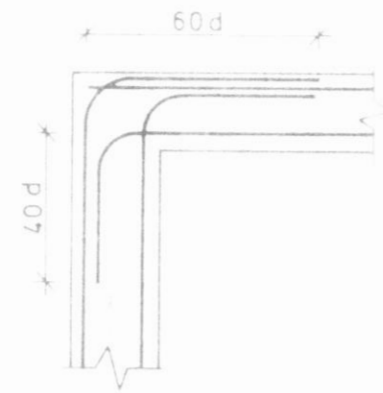
TÁKNAR 2K12 Í VEGGENDA:



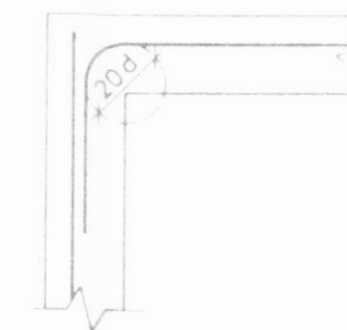
TENGING JÁRNAGRINDA

(d ER ÞVERMÁL JÁRNS)

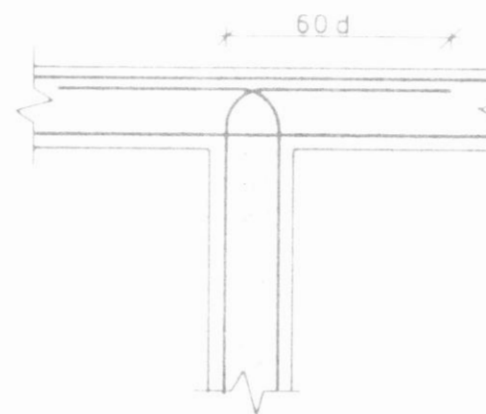
HORN, TVÖFÖLD GRIND



EINFÖLD GRIND



TÉ, TVÖFÖLD GRIND



BEYGING JÁRNA:

GJARÐIR

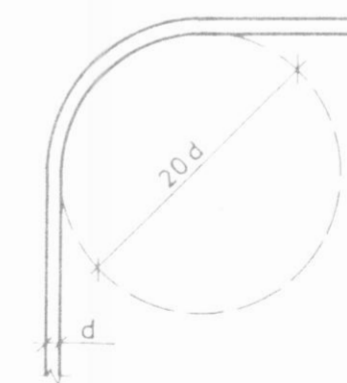
ST. 37 EDA KS 40S



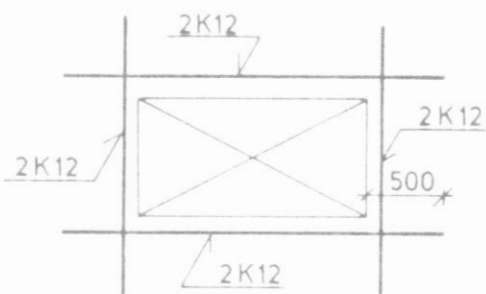
SJÁ EINNIG ÍST10I6.2

KAMBSTÁL

KS 40



EF EKKI ER ANNARS GETID KOMI 2K12 Í KRINGUM OP Í PLÖTUM OG VEGGJUM ER NÁI 500 mm ÚT FYRIR OPID.



STEINSTEYPA

BROTÞOLSFLOKKUR STEYPU:

BYGGINGARHLUTAR	BROTÞ.- FL.	FRAMKV. FL. *	ATH.
	S 120		
	S 160		
	S 200		
Veggir, plata	S 250	B	
	S 300		
	S 350		

* SBR. ÍST10I8

SIGMÁL 60 - 100

LOFTBLENDI: Í ALLA STEYPU SKAL BLANDA LOFTBLENDI ÞANNIG AÐ LOFTINNIHALD VERÐI 4 - 6 %

STEYPUVINNA: SJÁ ÍST10I7.

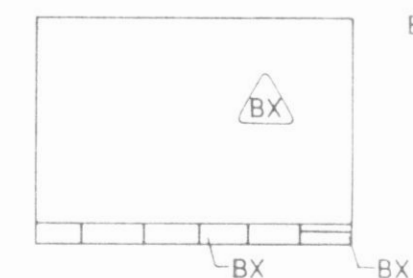
STÆRSTA KORNA- STÆRD MALAR: 19 mm Í JÁRNBENTUM VEGGJUM. 32 mm Í JÁRNBENTUM PLÖTUM.

SÉRÁKVÆÐI UM ÚTISTEYPU:

(VEDRUNARÞOLIN STEYPA)

SEMENTSMAGN Í 1m³ STEYPU ≥ 300 kg
STEYPUSTYRKLEIKI ≥ S250
VATNSSEMENTSTALA v/s ≤ 0,55 - 0,60
LOFTINNIHALD SÉ 5 - 6 % VIÐ NIÐURLÖGN
FJARLÆGDARSTUDULL LOFTS ≤ 0,25 mm

TEIKNING, SEM HEFUR VERID BREYTT X-SINNUM, ER MERKT ÞANNIG:



BX = NR. BREYTINGAR

										VERKFRÆDISTOFA SIGURÐAR THORODDSEN hf. VERKFRÆÐIRÁDGJAFAR FRV				HRINGTÚN 6, DALVÍK			
										108 Reykjavík, Ármúli 4 Sími (91) 8 44 99 Fjarrit: 2040 vst is 600 Akureyri, Glerárgata 30 Sími (96) 2 25 43 Póstfax 680144 310 Borgarnes, Berugata 12 Sími (93) 7 13 17 400 Ísafjarður, Hafnarstræti 1 Sími (94) 37 08				Burðarvirkir Skýringar			
Teikn. nr.	Tilvísun á teikningu	Br.	Dags.	Eðli breytingar	Br.	Yf.	Samb.	Hannað	Teiknað	Yfirfarið	Sambykkt	Dagsetning	Verk nr.	Teikn. nr.			
												Oes'89	89.550	1.00			