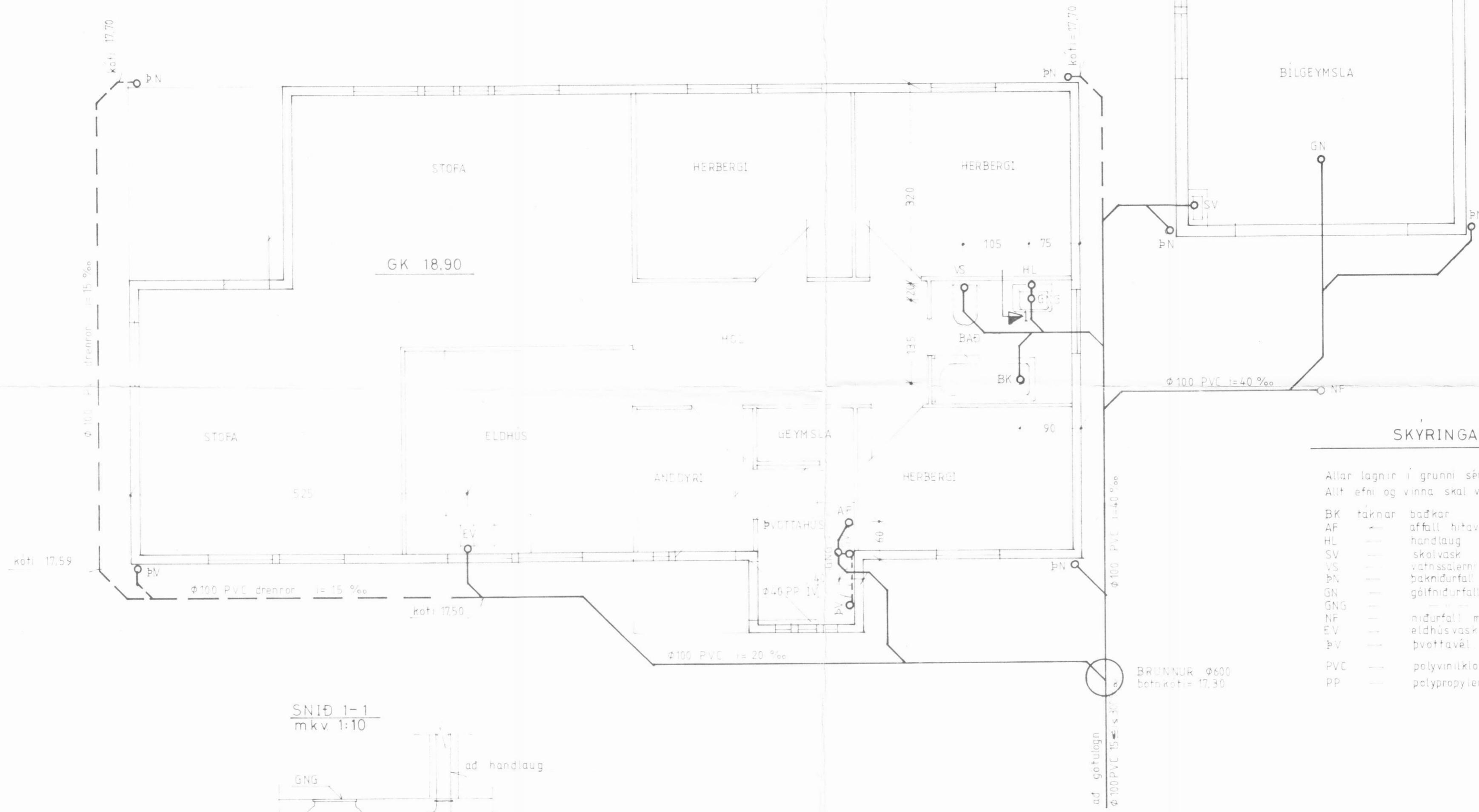
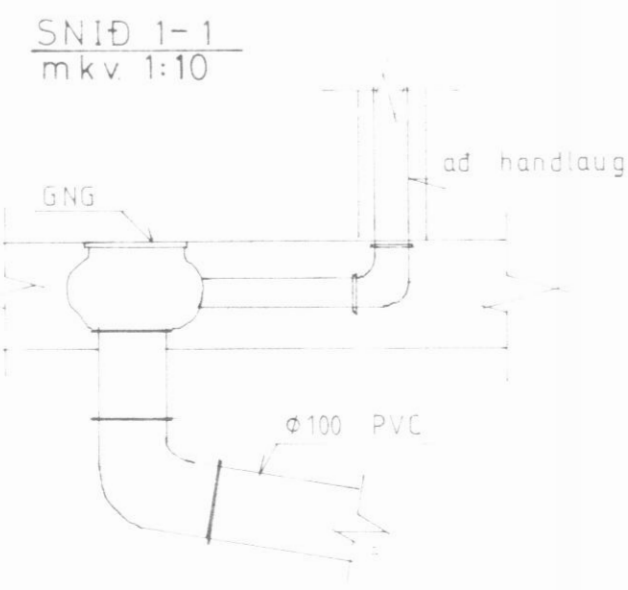


FRÁRENNISLAGNIR – GRUNNMYND
m.kv. 1:50



SKÝRINGAR.

- Allar lagnir í grunni séu Ø100 PVC 15% og í 300 %
Allt efni og vinna skal vera skv. gúðandi reglum.
- BK táknað baðkar
 - AF af fall hitaveitu
 - HL handlaug
 - SV skólvað
 - VS vatnssalerni
 - ÞN þaknidurfall
 - GN gölfnidurfall
 - GNG ————— með gegnumstreymi
 - NF nidurfall með sandfangi
 - EV eldhúsvask
 - ÞV þvottavél
 - PVC — polyvinilklóríd rör (rauð)
 - PP — polypropýlen rör (grá)



HRINGTÚN 3, DALVÍK.

FRÁRENNISLAGNIR – GRUNNMYND – MKV 1:50
TEIKNING NR L-1 HÚSAVÍK 1 SEPT 1983
ÞORSTEINN FRÍÐÞJÓFSSON FTFI