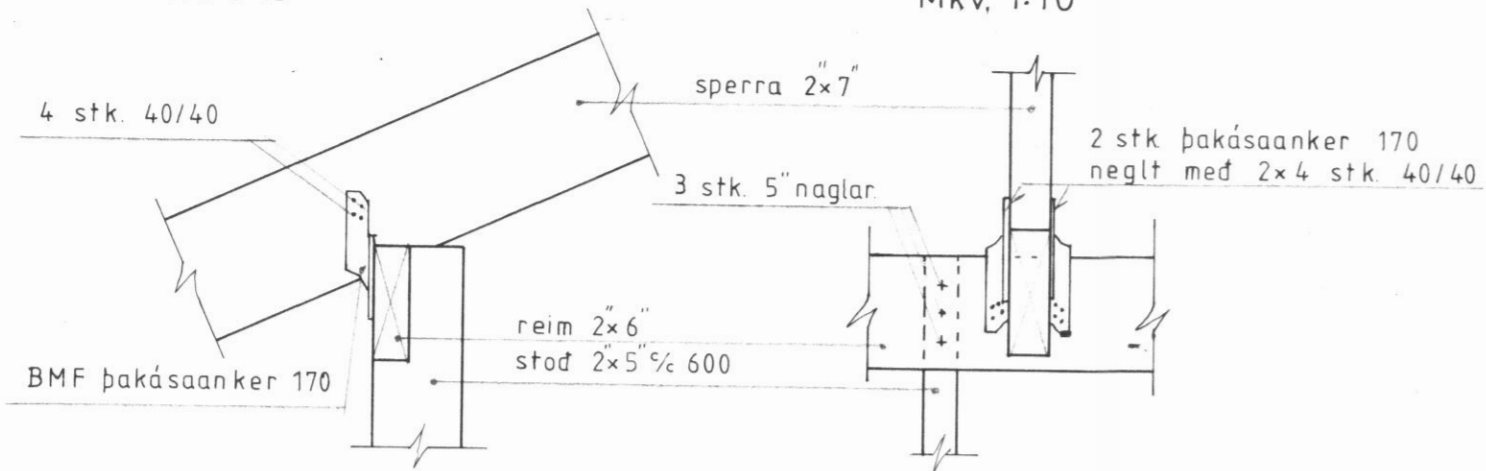


SNID 14-14
Mkv. 1:10

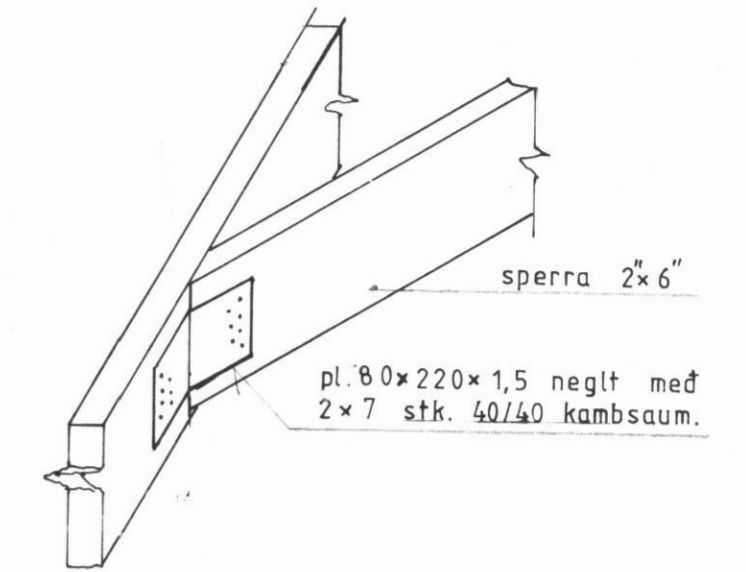
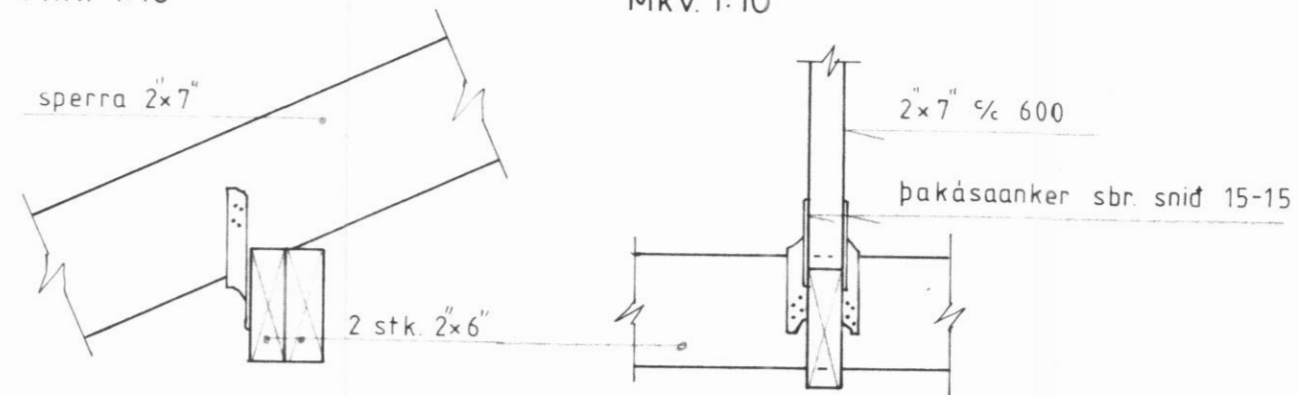


SNID 15-15
Mkv. 1:10

SNID 16-16
Mkv. 1:10

SNID 17-17
Mkv. 1:10

SNID 18-18
Mkv. 1:10



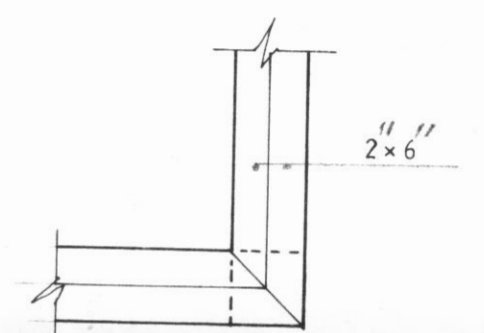
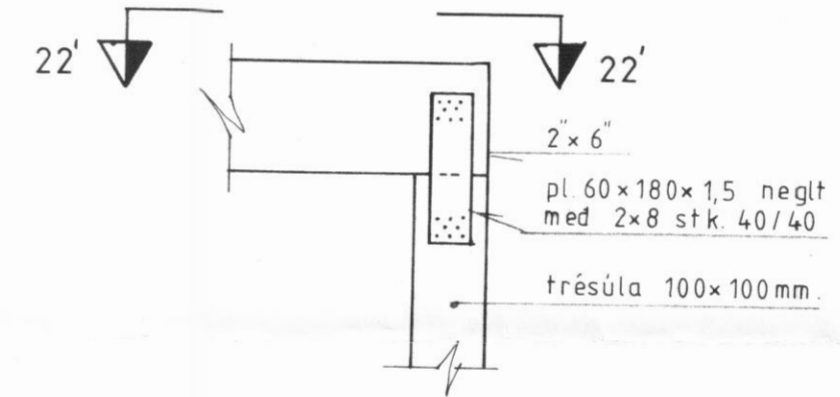
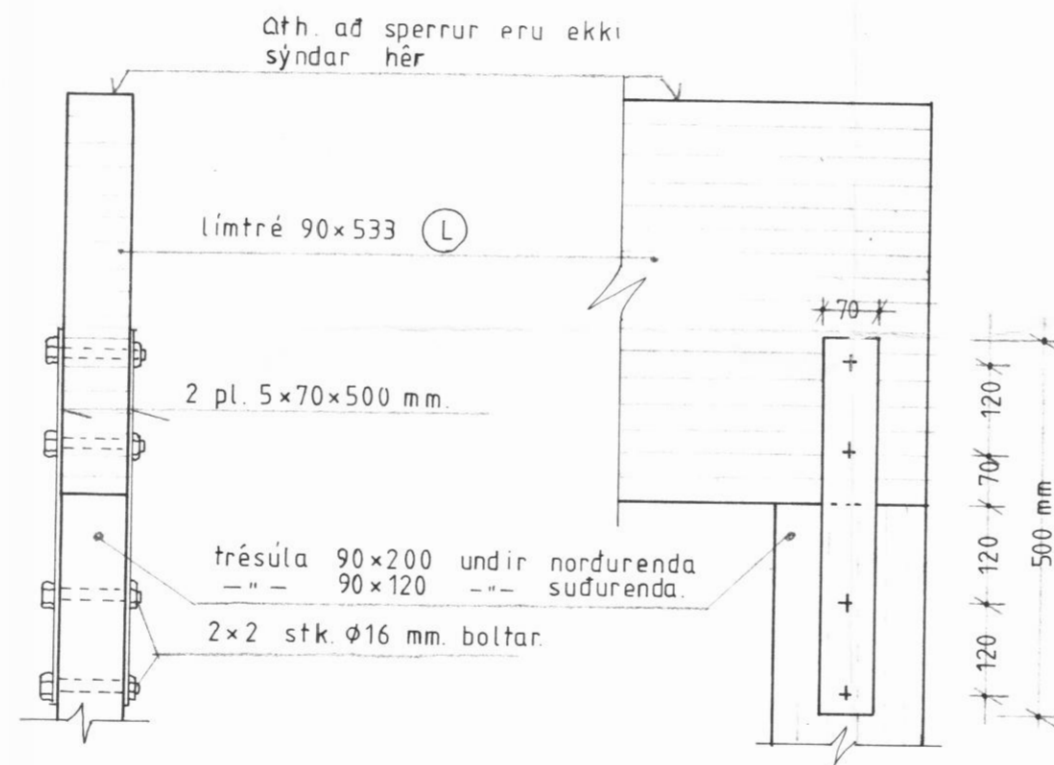
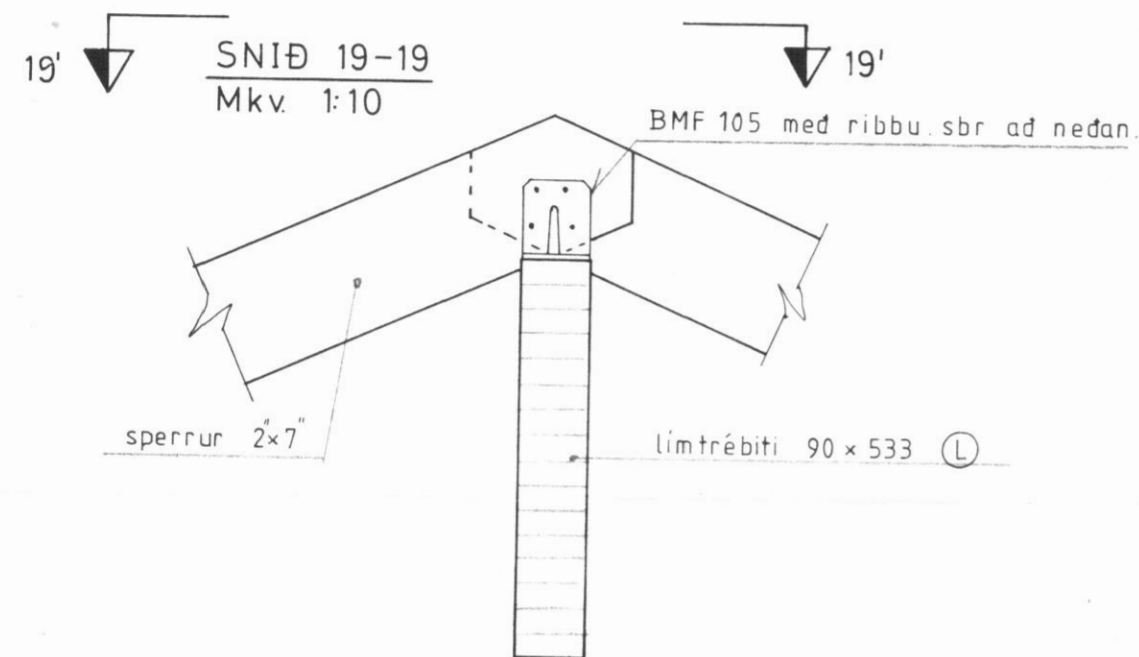
SNID 19-19
Mkv. 1:10

SNID 20-20
Mkv. 1:10

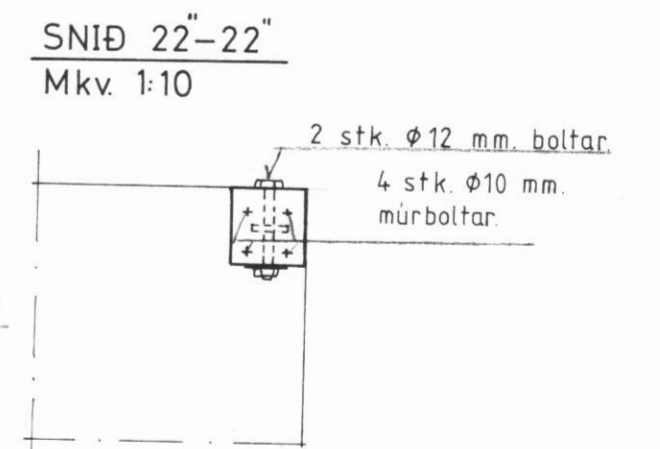
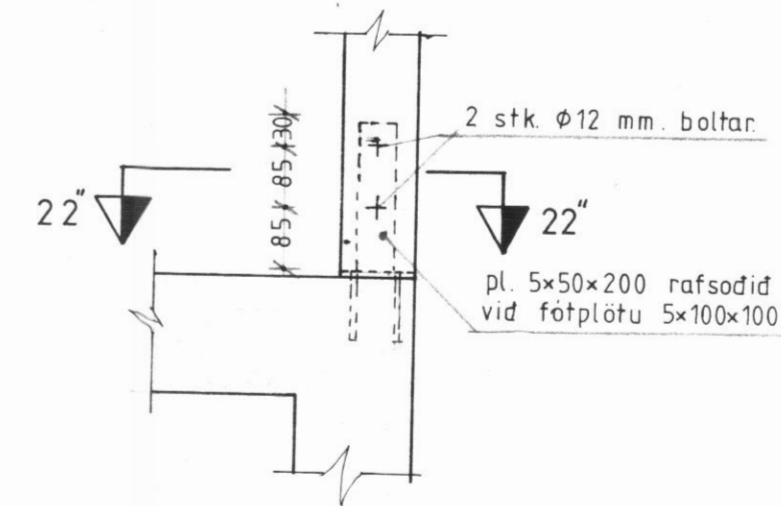
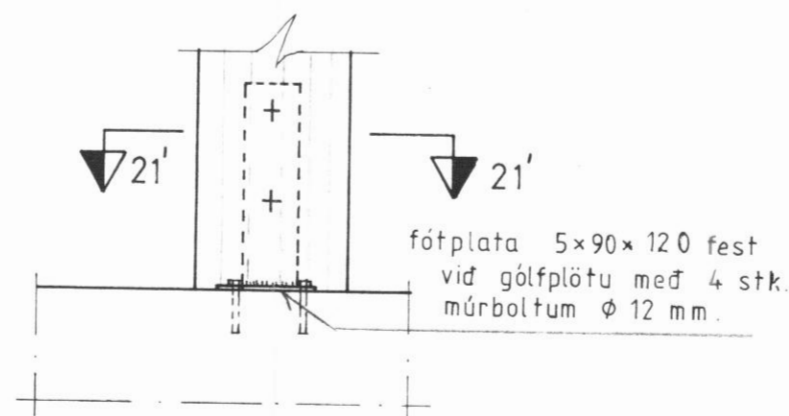
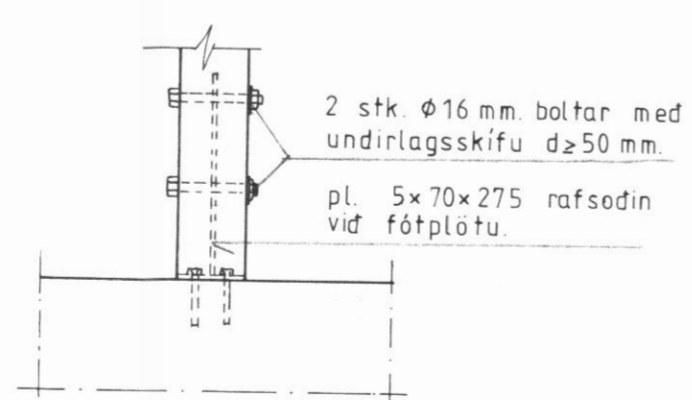
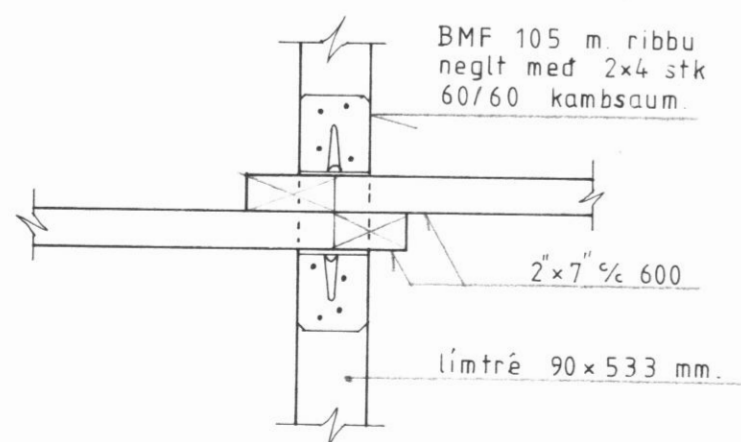
SNID 21-21
Mkv. 1:10

SNID 22-22
Mkv. 1:10

SNID 22'-22'
Mkv. 1:10



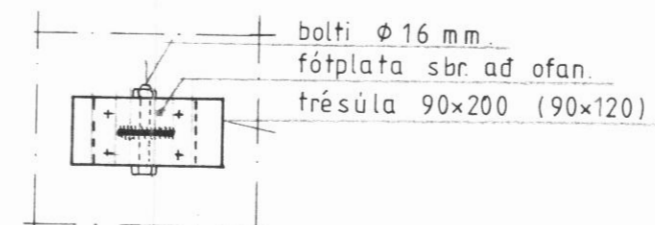
SNID 19'-19'
Mkv. 1:10



ATH.

Sjá útveggjagrind á teikn. nr. B2
Sjá þak og snið á teikn. nr. B3-B4

SNID 21'-21'
Mkv. 1:10



HRINGTUN 3, DALVIK.

SNID I ÞAK-TEIKNING NR. B4-MKV. 1:10
REYKJAVIK I MARS 1984.
ÞORSTEINN FRIÐÞJÓFSSON ET.F.I.

Þorsteinn Friðþjófsson