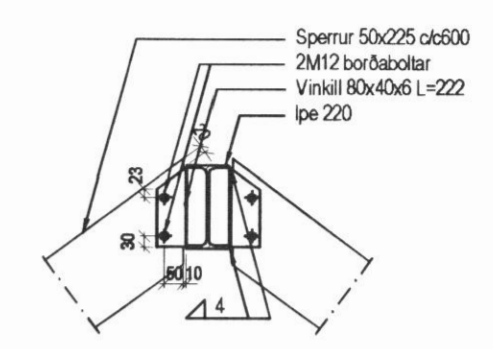
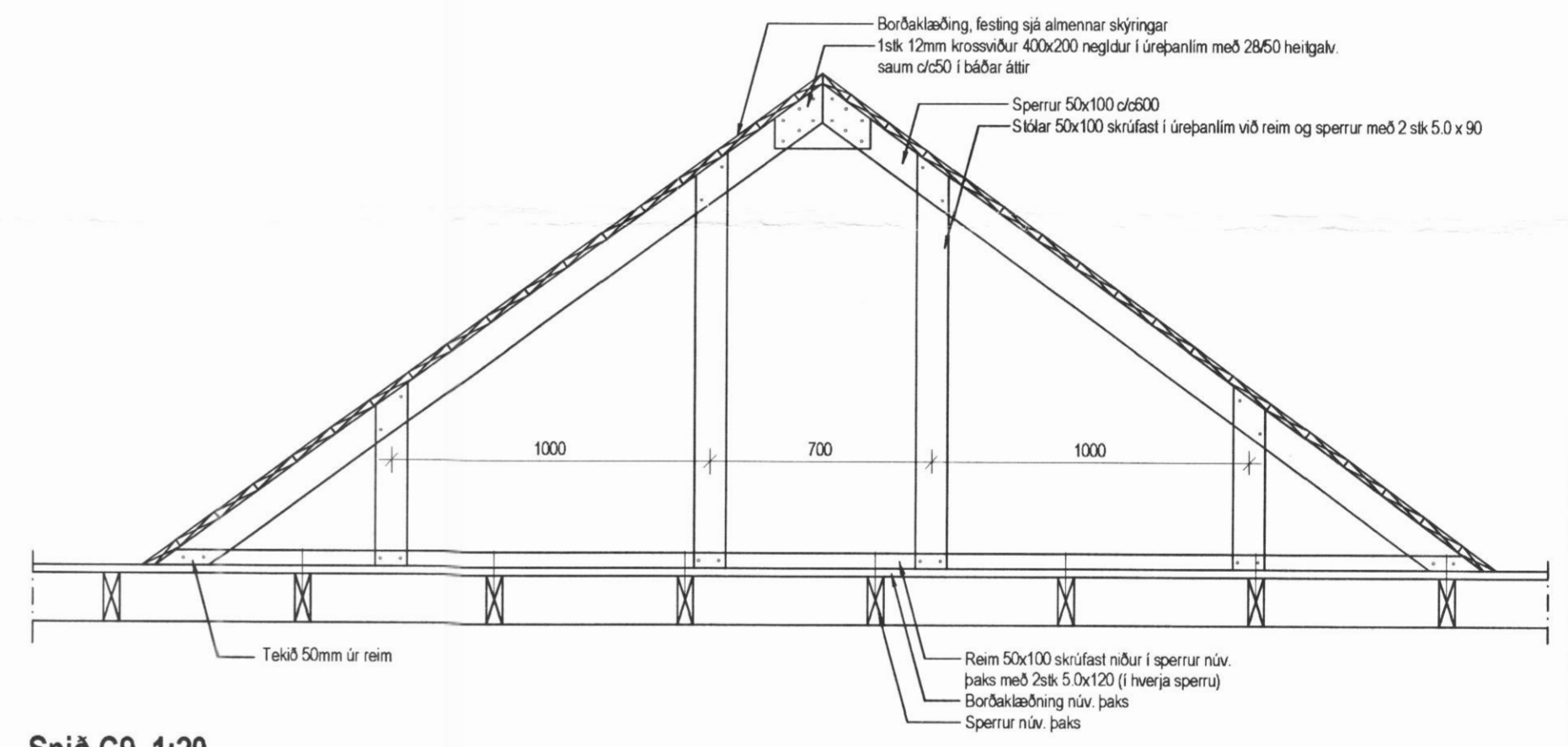


Snið C1 1:20

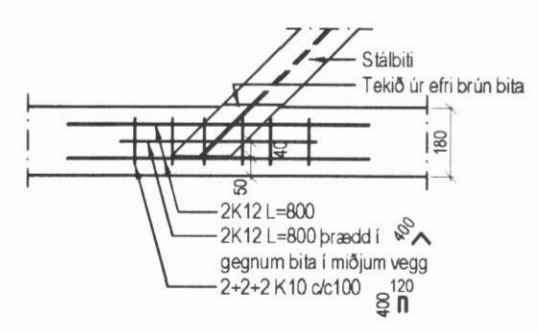


Snið C6 1:20

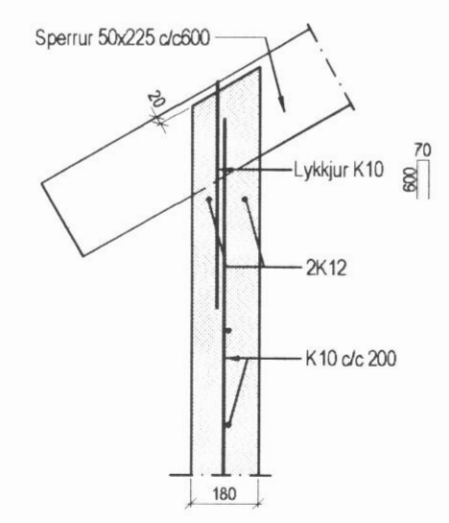


Snið C9 1:20

Þakvirki, grunnmynd 1:50

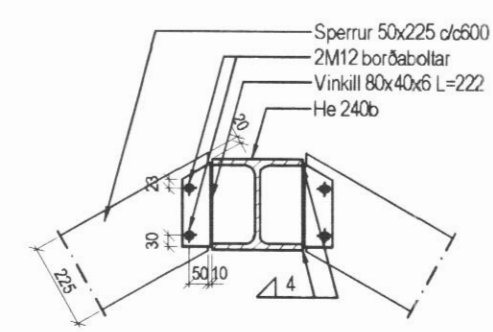


Snið C2 1:20

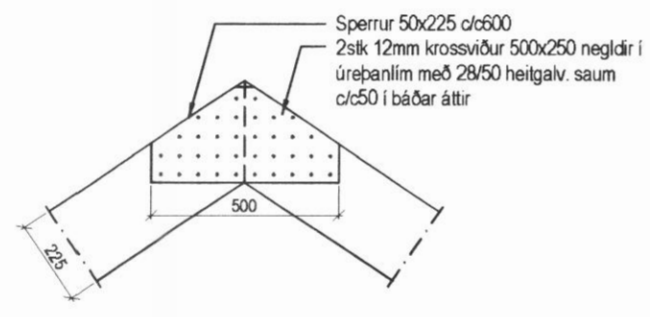


Snið C3 1:20

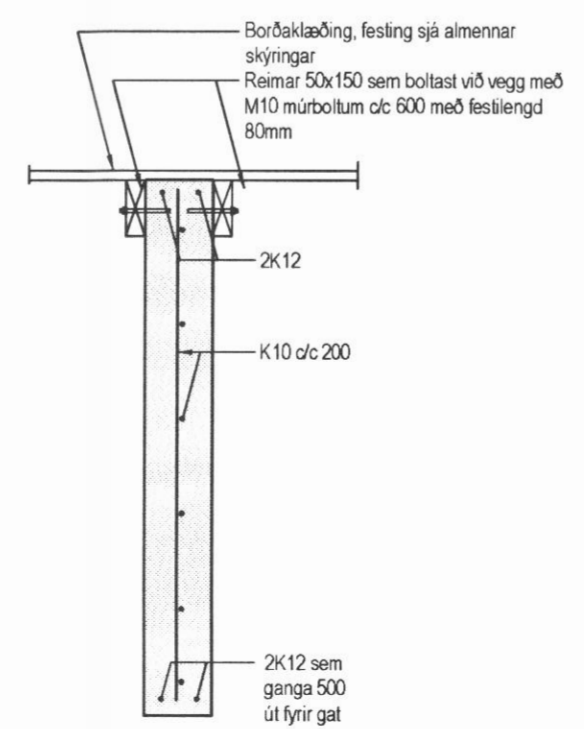
Bending er önnur í sniði C3'



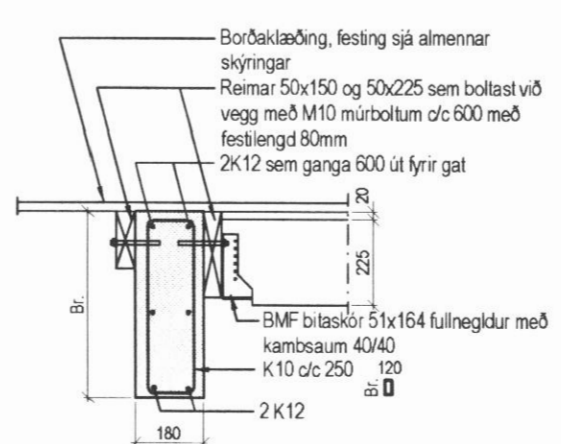
Snið C4 1:20



Snið C5 1:20



Snið C7 1:20



Snið C8 1:20

**Skýringar**

Öll mál og allir kótar eru í millimetrum  
Þar sem byggt er við núverandi húsi, skal yfirfara öll mál á byggingarstað

**Tilvísanir**

Almennar skýringar ..... B1



<b>BYGGINGAÞJÓNUSTA BÆNDASAMTAKA ÍSLANDS</b> BÆNDAHÖLLINNI, HAGATORGI, REYKJAVÍK sími: 5630300 <b>Melar í Svarfaðardal</b> Íbúðarhús - Viðbygging Burðarvirki, þakvirki, grunnmynd og snið	Verk nr.: 0851-09
	Blað nr.: B-4
	Mkv.: 1:50 og 1:20
	Dags: 05.08.2004
	Breytt:
Hannað: SB Teiknað: SB	