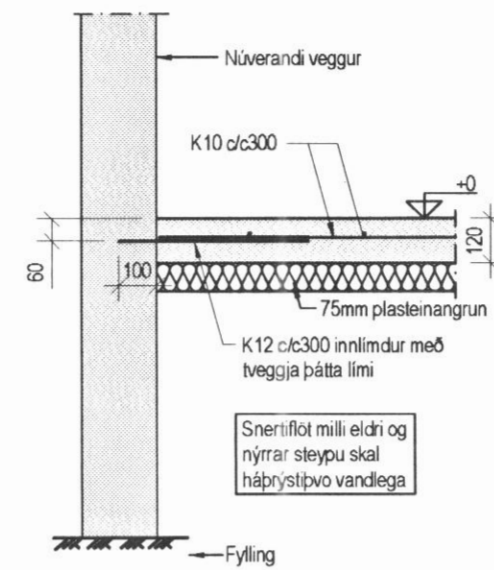
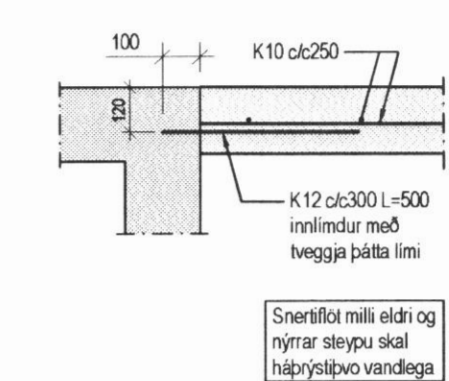


Undirstöður, grunnmynd 1:50



Snið A1 1:20

Tenging við vegg í sniði A1' er samskonar beggja vegna



Deili A2 1:20

Tenging í deilum A2' er samskonar

Sérþending veggja

J1	2x2K12 sem ganga niður að undirstöðuplatta og lykkjur K10c/c150	2x2K12 K10c/c150
J2	2K12 L=1200 sem ganga 600 niður í undirstöðu	

Skýringar

Öll mál og allir kótar eru í millimetrum
Þar sem byggt er við núverandi hús, skal yfirfara öll mál á byggingarstað

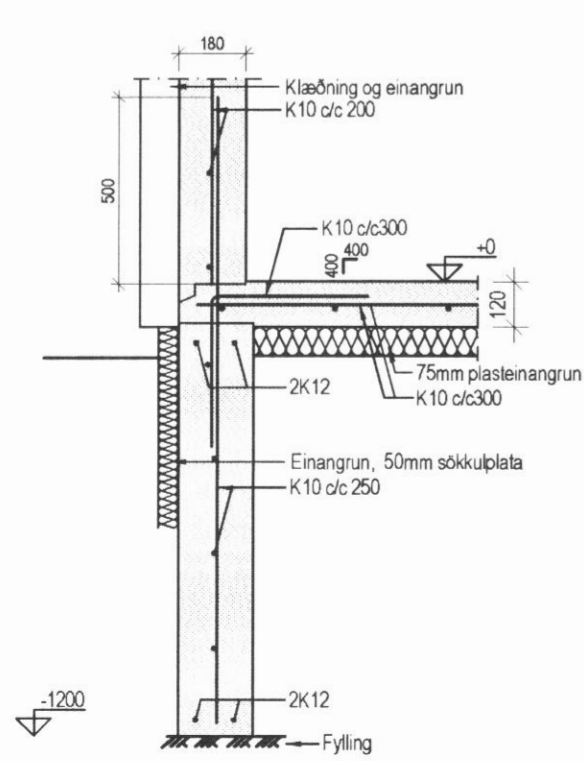
Hús er grundað á burðarhafu jarðlagi, jökulruðningi með góðri komadreifingu. Grafa skal ofan af þessu jarðlagi og síðan skal slétta og yfirborðsþappa mól skv. skýringum á almennu skýringablaði. Ekki er reiknað með að grunnvatn standi upp að undirstöðum og skal það kannað áður en byggt er ofan á malarlag að jarðvatn sé amk. 60cm undir undirstöðubotni. Burðargata malar er metin út frá ENV 1997-1 og er mesta spennan á jarðlag reiknuð 300 KN/m². Þess skal gætt að ekki séu veikari jarðlög innan við 2m djúpt undir undirstöðum.

Fylla skal að veggjum með mól og undir botnplötu, og skal hún þjöppuð str. almennar skýringar.

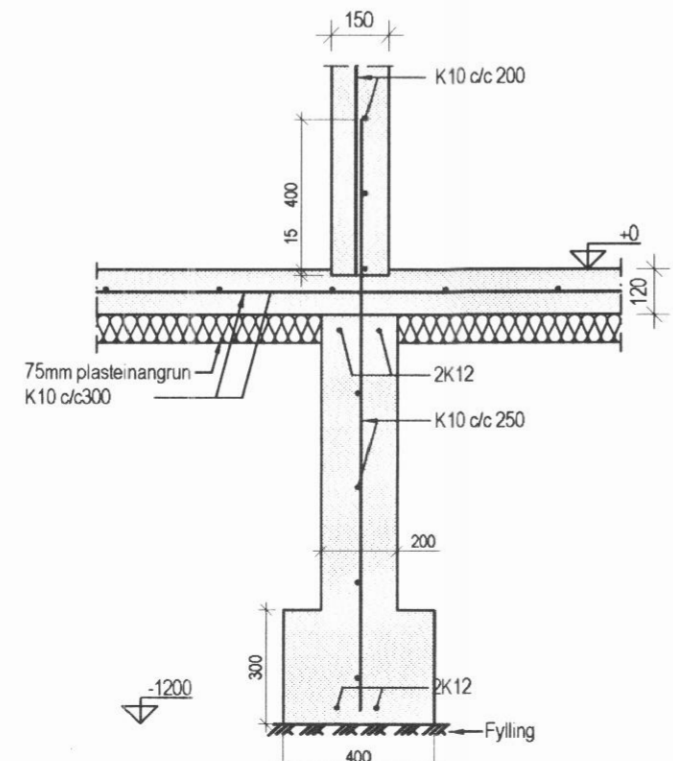
Staðsetja skal járn í botnplötu á fyllingu í miðju og skal þess gætt að hvergi sé minni steyptuhula en 40mm. Steypugaði sjá almennar skýringar

Tilvísanir

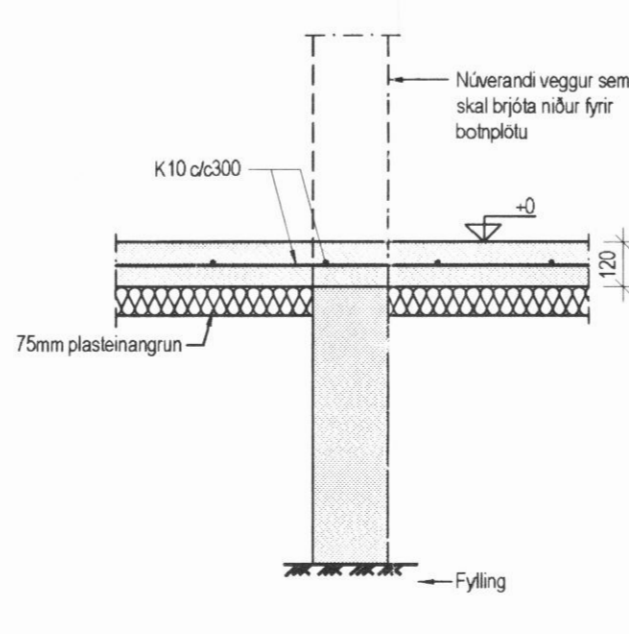
Almennar skýringar B1



Snið A3 1:20



Snið A4 1:20



Snið A5 1:20

BYGGINGAÞJÓNUSTA BÆNDASAMTAKA ISLANDS BÆNDAHÖLLINNI, HAGATORGI, REYKJAVÍK sími: 5630300 Melar í Svarfaðardal Íbúðarhús - Viðbygging Burðarvirki, undirstöður, grunnmynd og snið	Verk nr.: 0851-09
	Blað nr.: B-2
	Mkv.: 1:50 og 1:20
	Dags: 05.08.2004
	Breytt:
Hannað: SB Teiknað: SB	
	<i>Sigurður Björnsson</i>