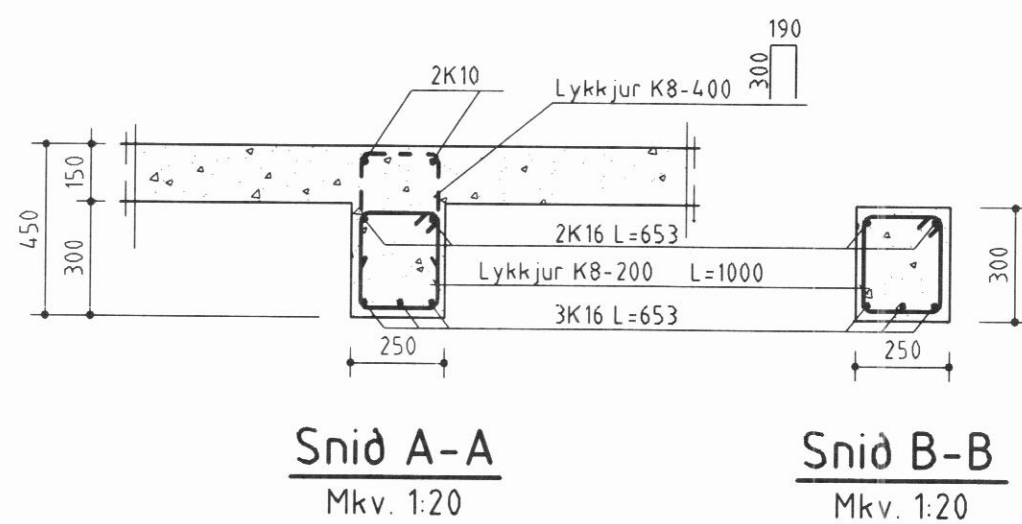
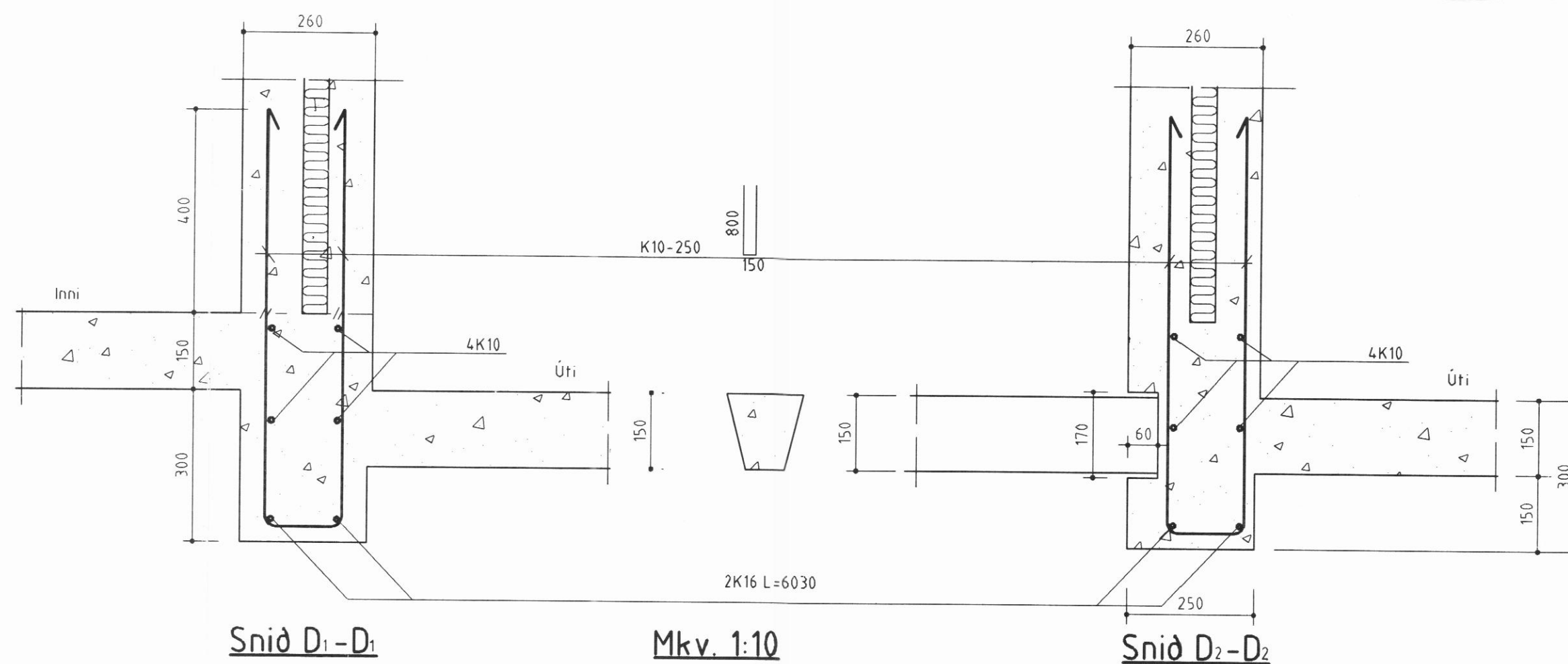


**Biti B<sub>1</sub>**  
Mkv. 1:20



**Snið A-A**  
Mkv. 1:20

**Snið B-B**  
Mkv. 1:20



**Snið D<sub>1</sub>-D<sub>1</sub>**

**Mkv. 1:10**

**Snið D<sub>2</sub>-D<sub>2</sub>**

BYGGINGAÞJÓNUSTA BÆNDASAMTAKA ÍSLANDS	Verk nr: 0568-10
BÆNDAHÖLLINNI, HAGATORGI, REYKJAVÍK sími: 5630300	Blað nr: 5 af:
Melar, Svarfæðardalshreppi, Eyjafirði	Mkv: 1:20 1:10
Endurbygging fjóss og viðbygging	Dags: 24/06/1998
Biti B1 og snið	Breytt:
	Hannað: S.S. Teiknað: L.Á.

*Sig. Sigurðsson*