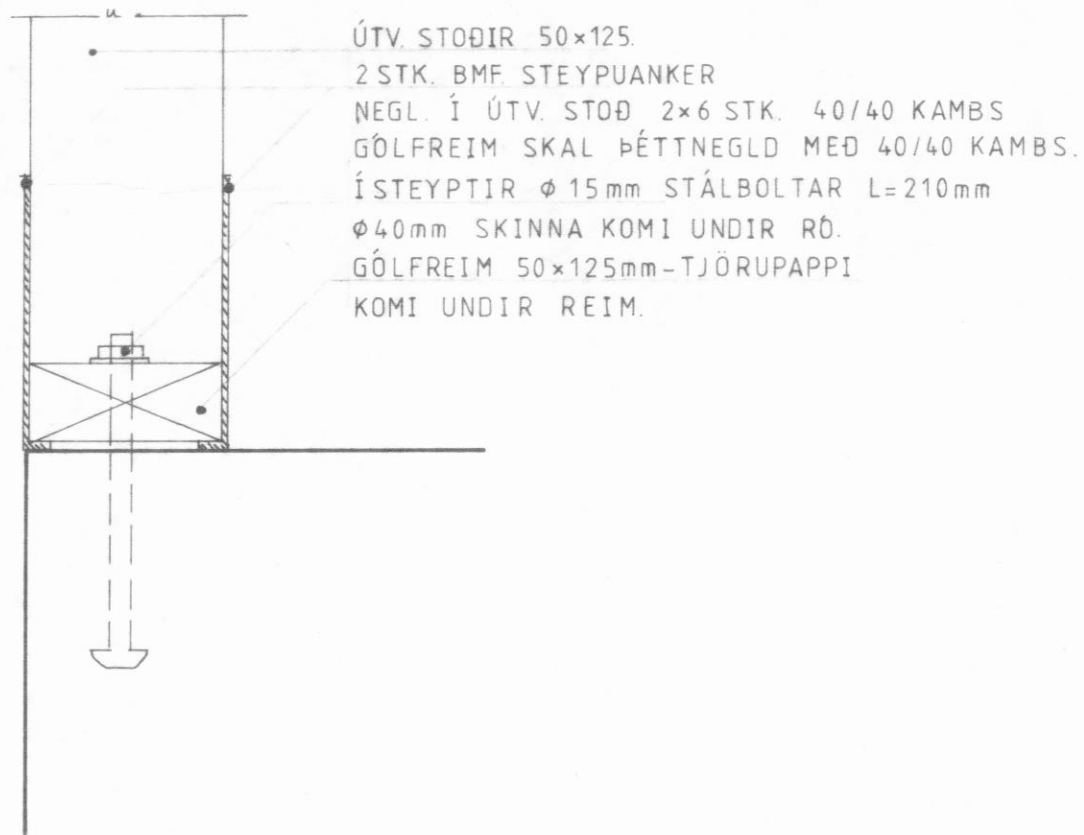
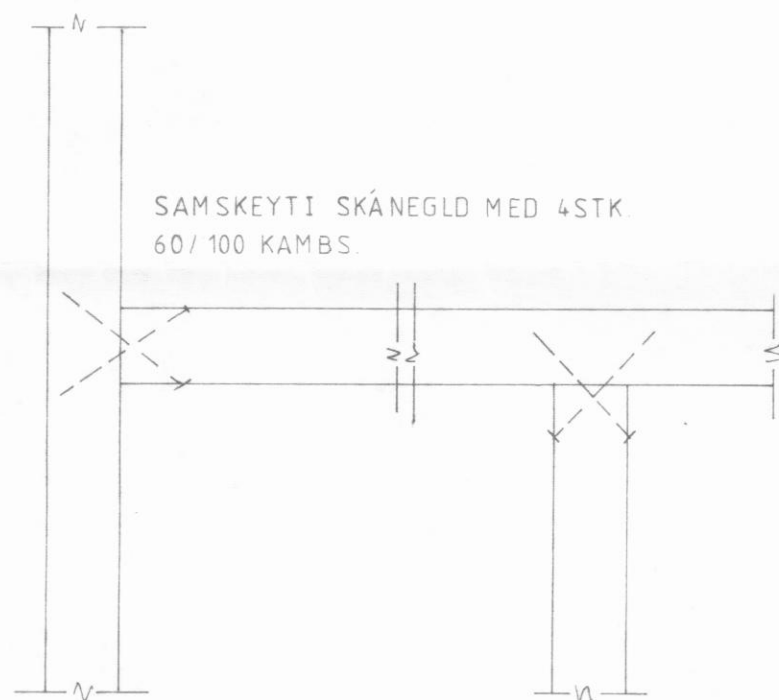


SÉRM. A.

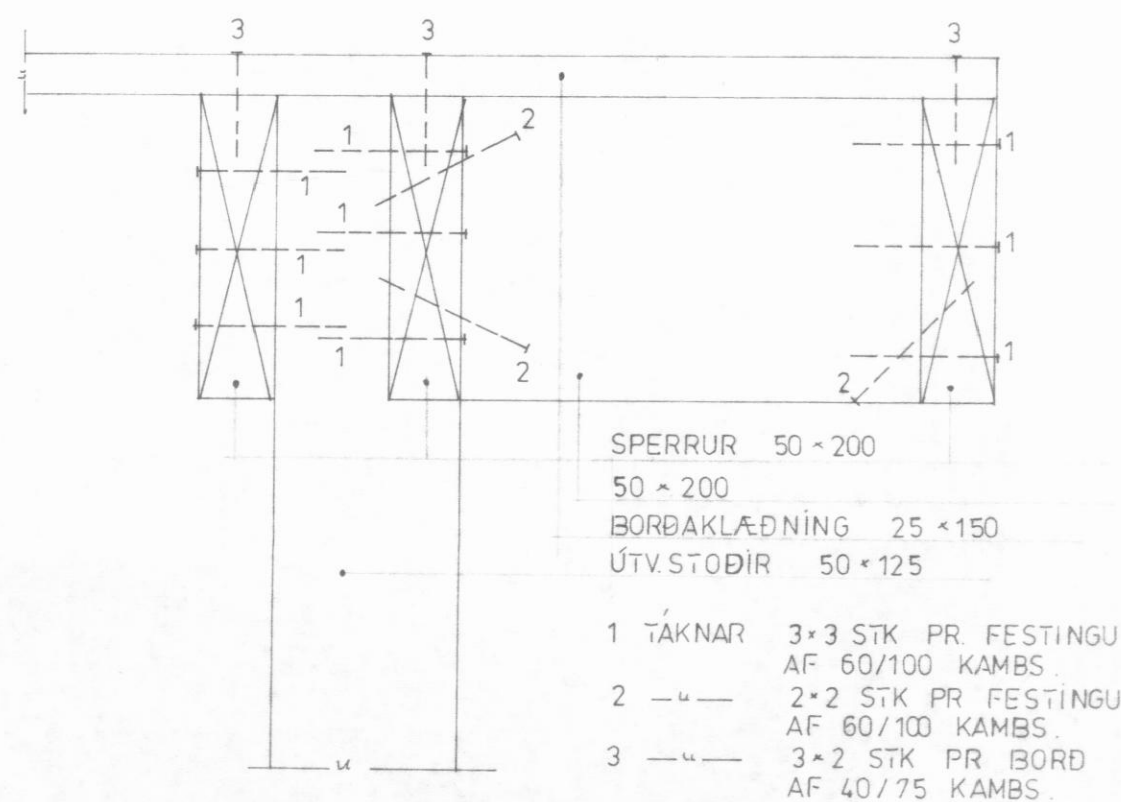


SÉRM. B.

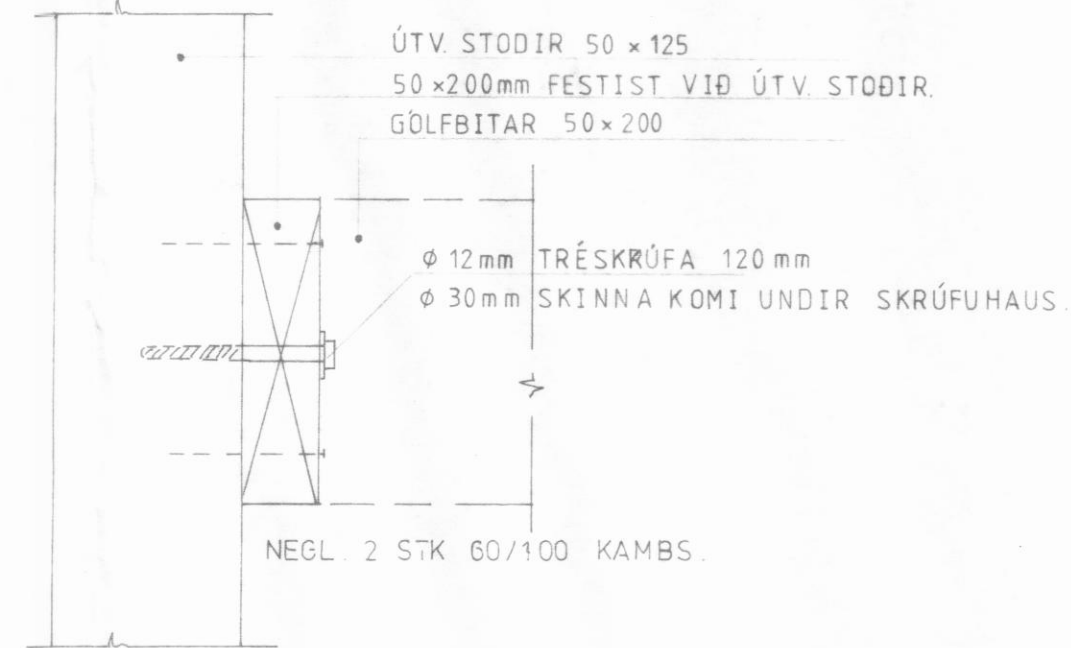
GILDIR ALMENNT UM SAMSETN. Á ÚTV-GRIND.



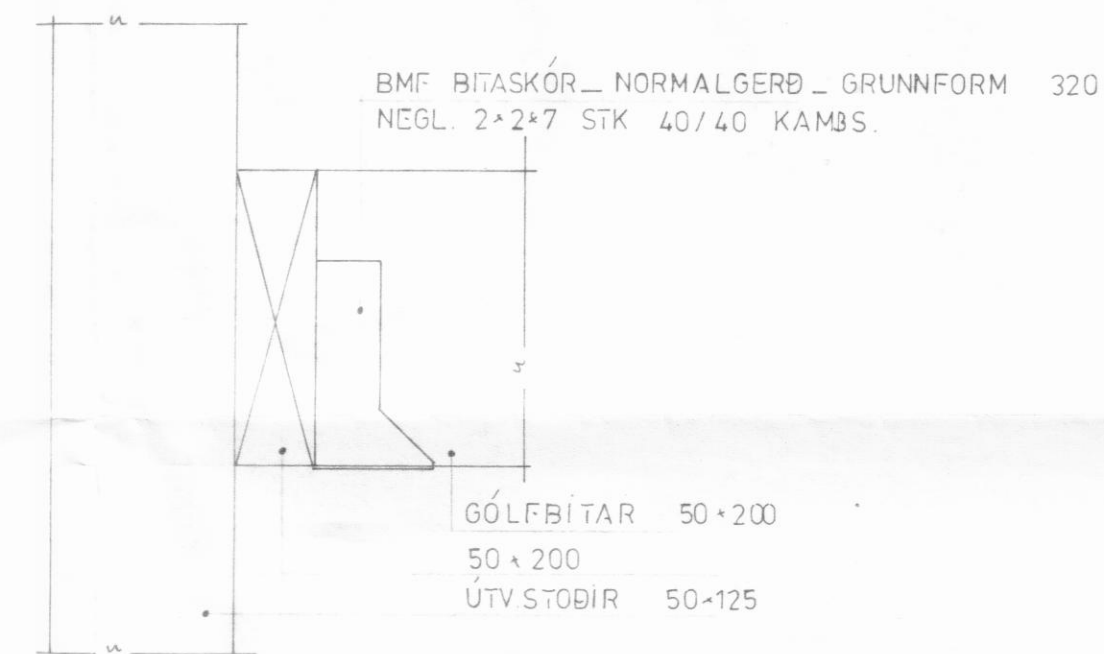
SÉRM. D.



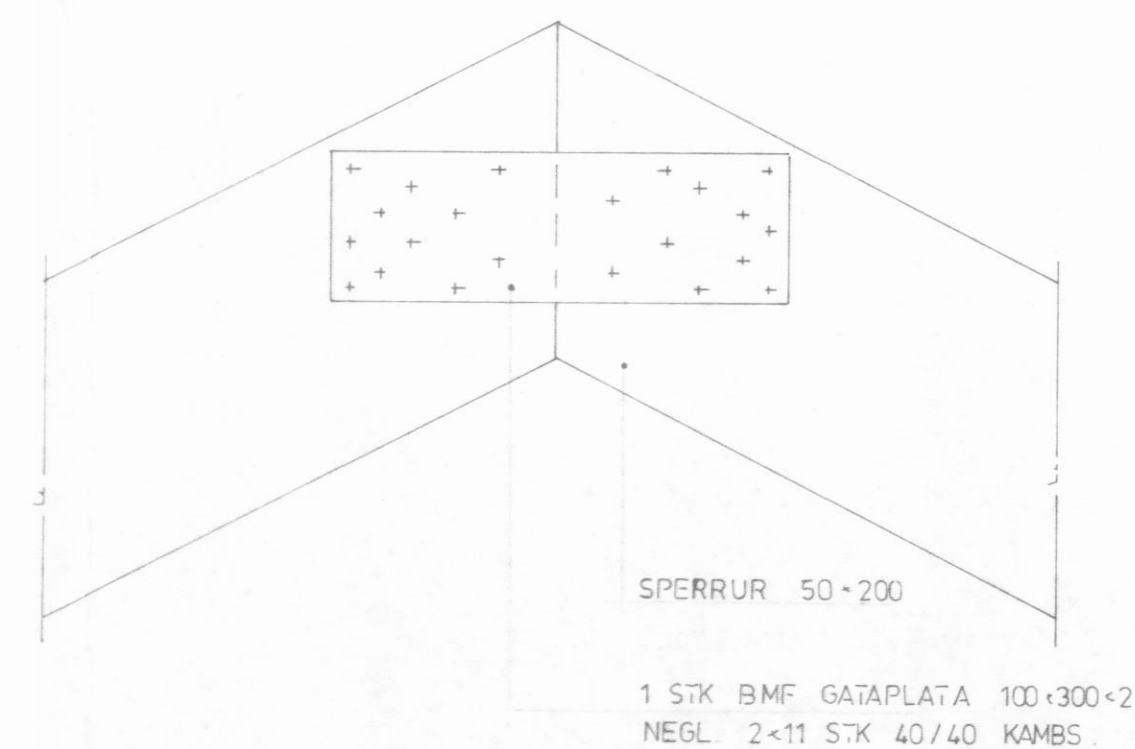
SÉRM. C.



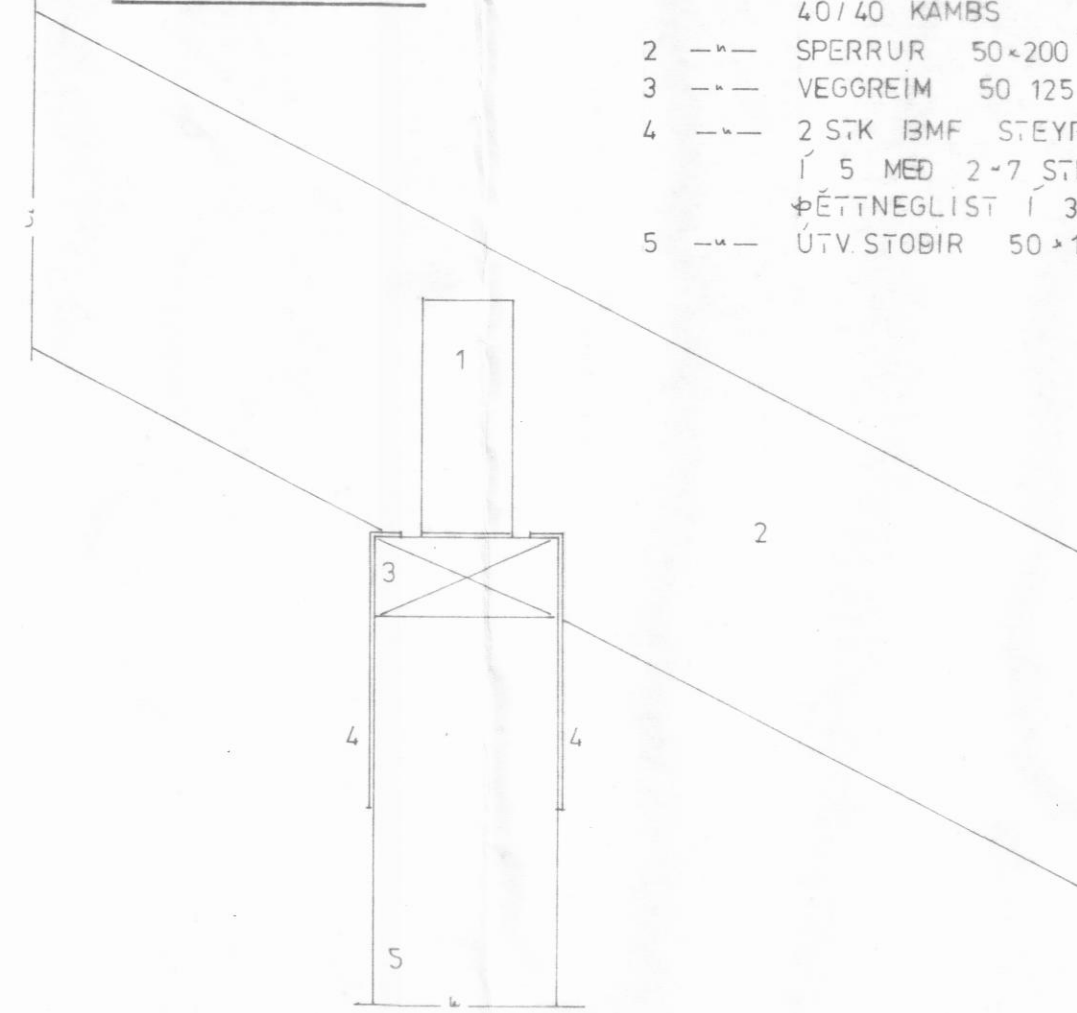
SÉRM. G.



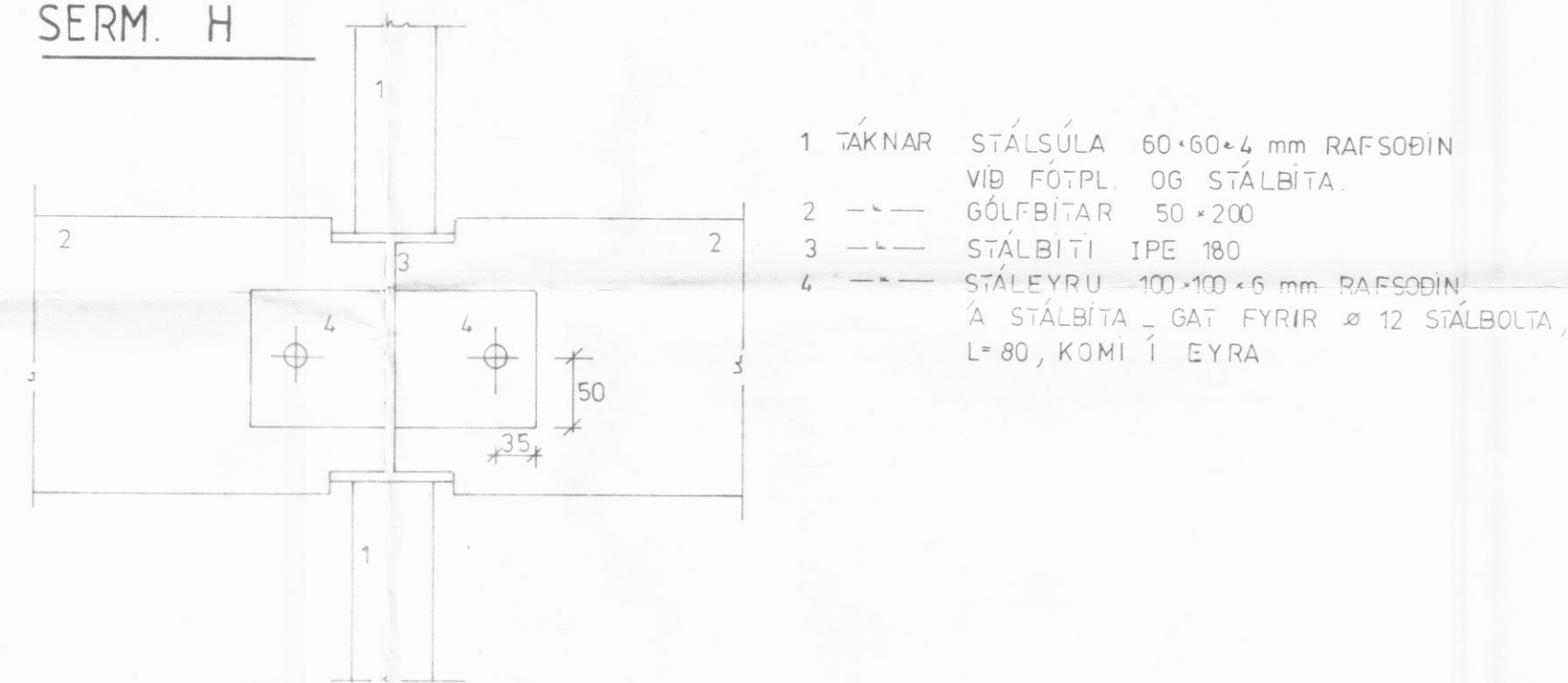
SÉRM. E.



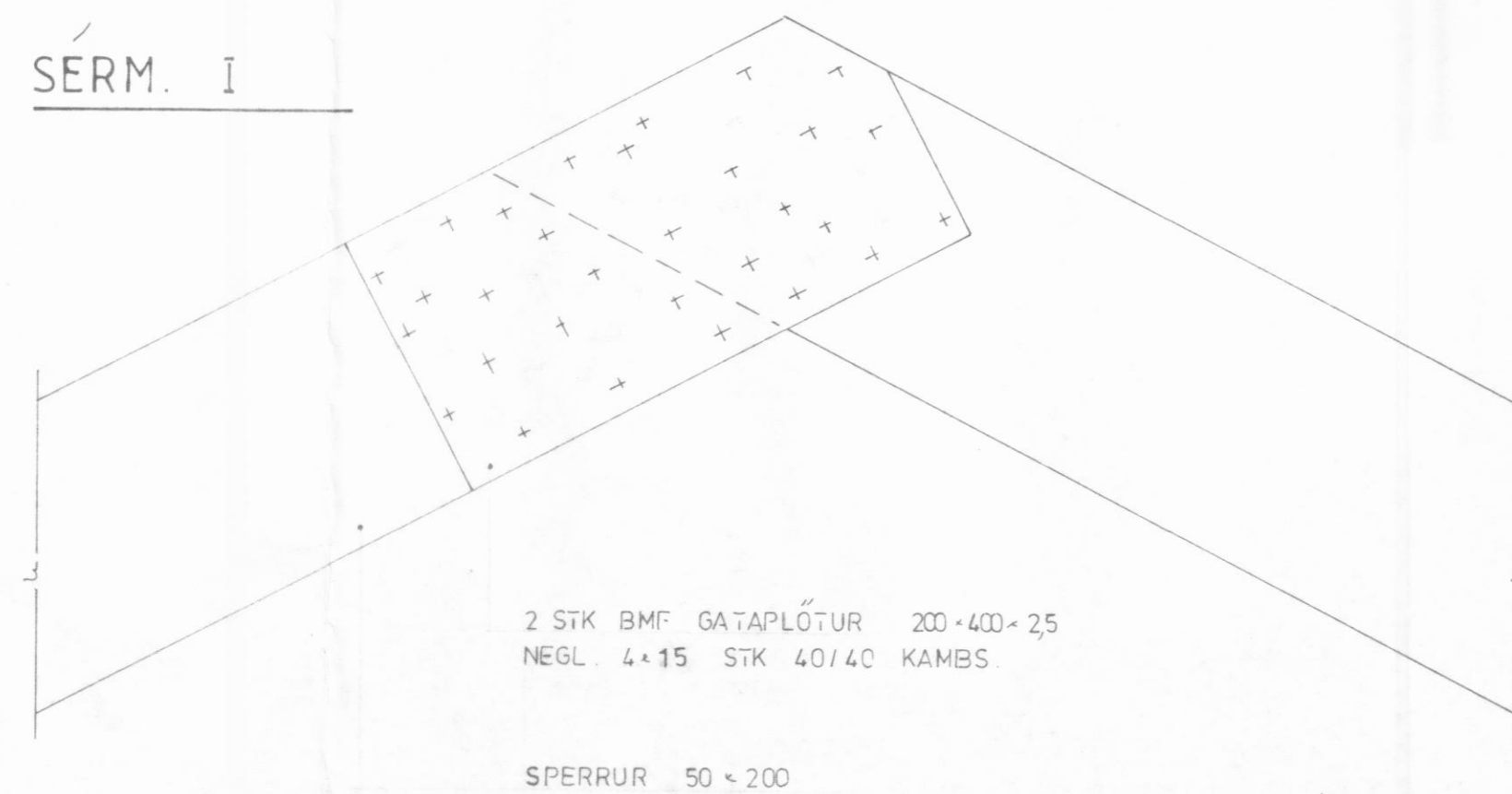
SÉRM. F.



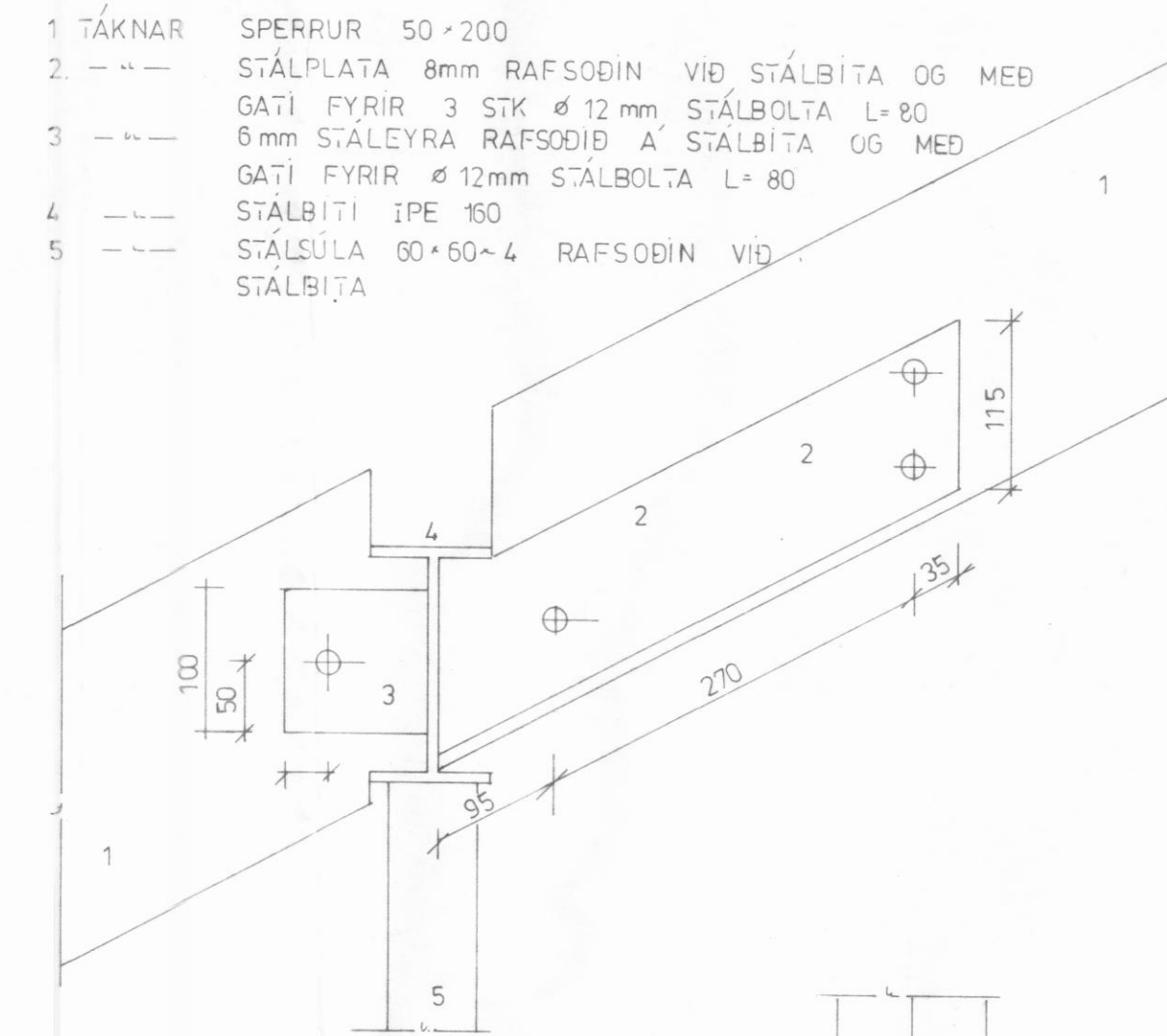
SÉRM. H.



SÉRM. I.

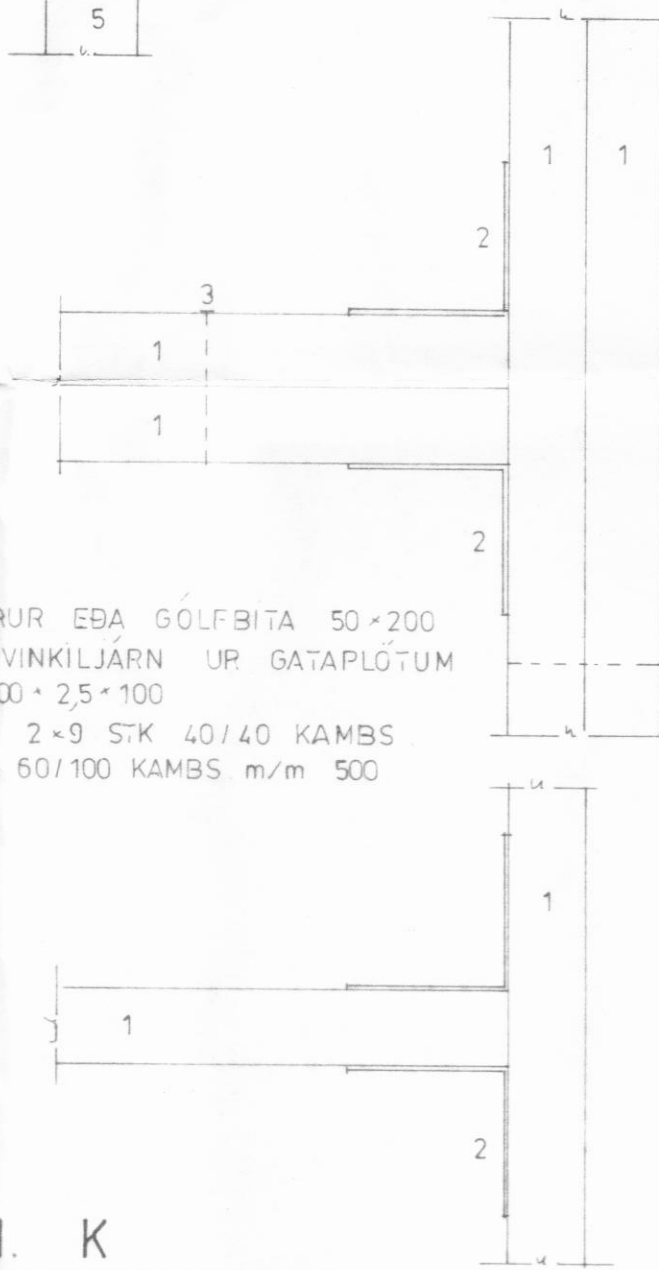


SÉRM. J.



- 1 TÁKNAR SPERRUR EÐA GÓLFREIM 50x200
2 --- BMF VINKILJÄRN UR GATAPLÖTUR
100x100x2,5x100
NEGL. 2x9 STK. 40/40 KAMBS.
3 --- NEGL. 60/100 KAMBS m/m 500

SÉRM. K.



TEIKNISTOFAN sf.

GLERÁRGÖTU 34 - 602 AKUREYRI - Sími 96-25777

Max. Jónsson.



VERKHEITI				SYÐRIHAGI - ÁRSKÓGSSTR. HREPPI - EYJAFIRÐI	
HEITI TEIKNINGAR				SÉRMÝNDIR	
MANNAD				HA	ÍM
BREYTT				1	2
VERK NR				86_206	
TEIKNING NR				17.10	
DAGS				4.10.86	
KVARDI				1.5	