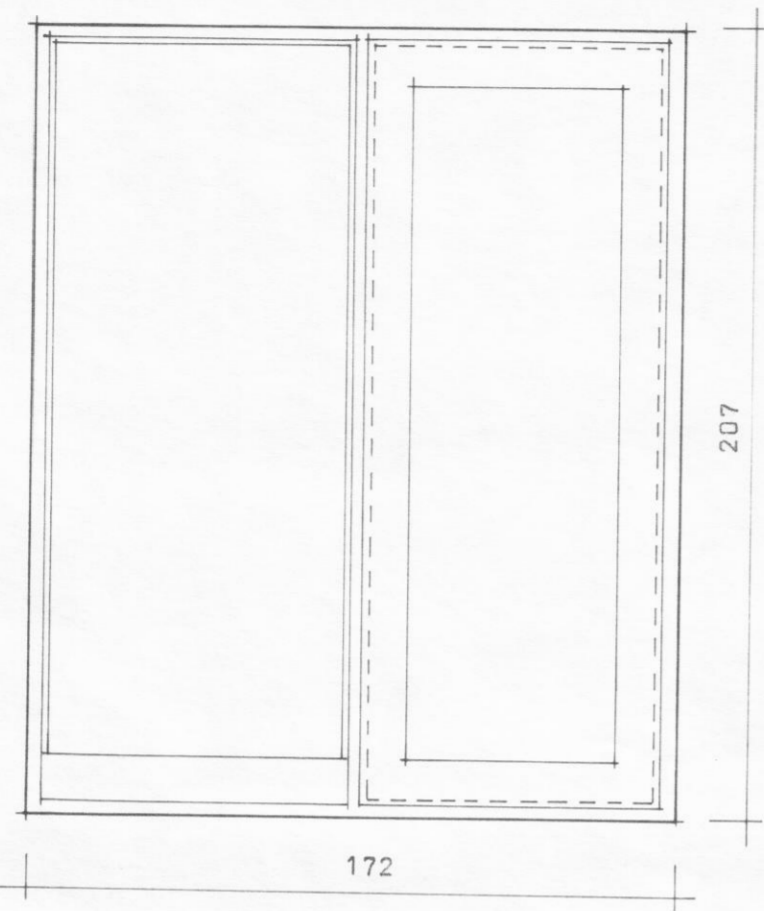
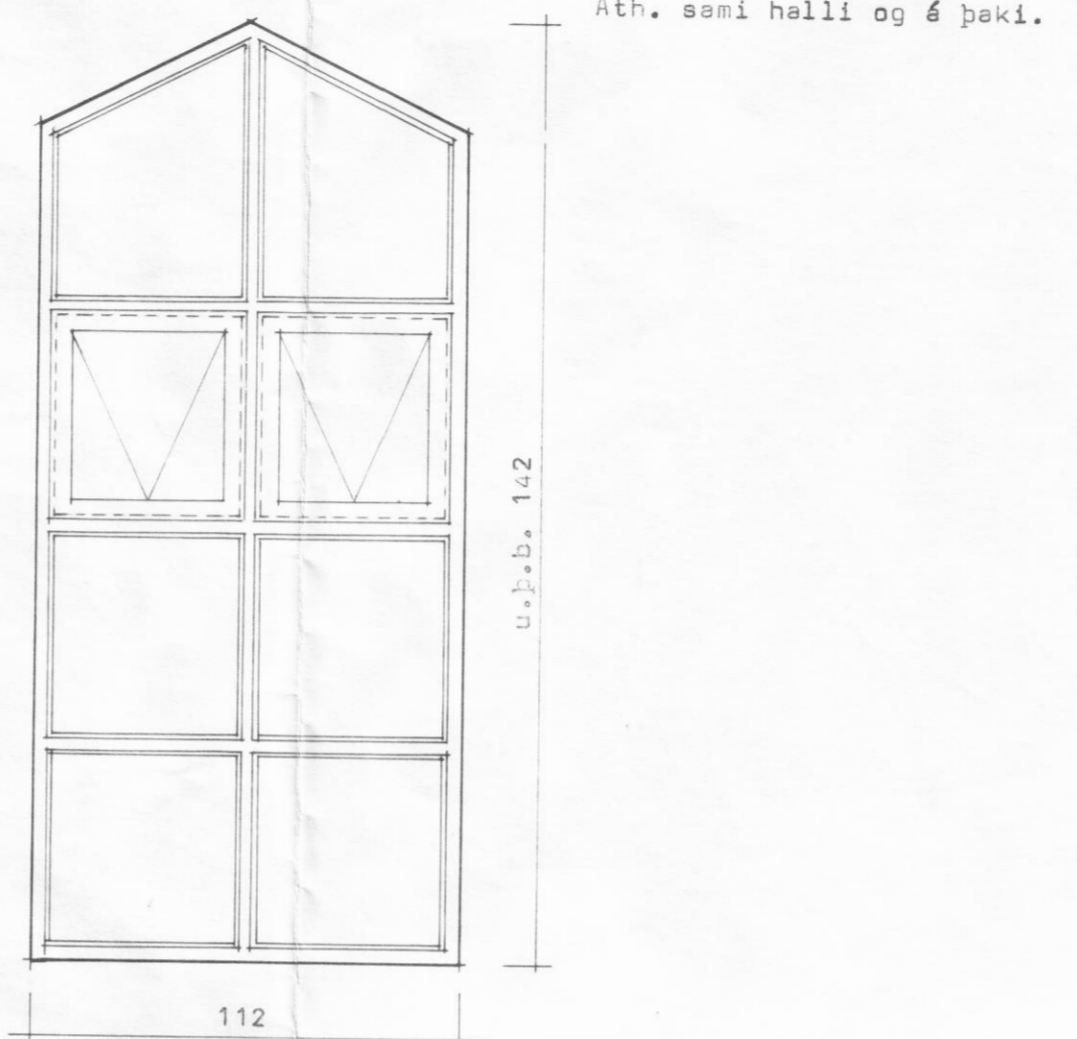


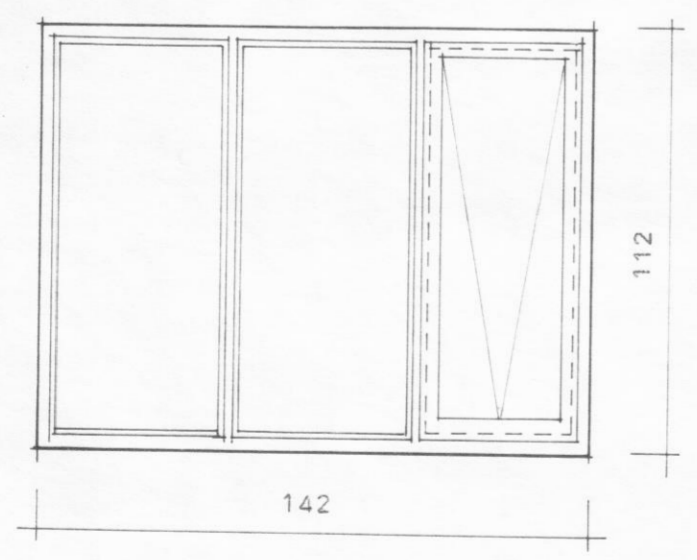
Samþ. í byggingarútfel
 24.09.86 BYGGINGAFULLTRÚI
 EYJAFJARDARSVÆÐI
 Jónasinn Gunnarsson



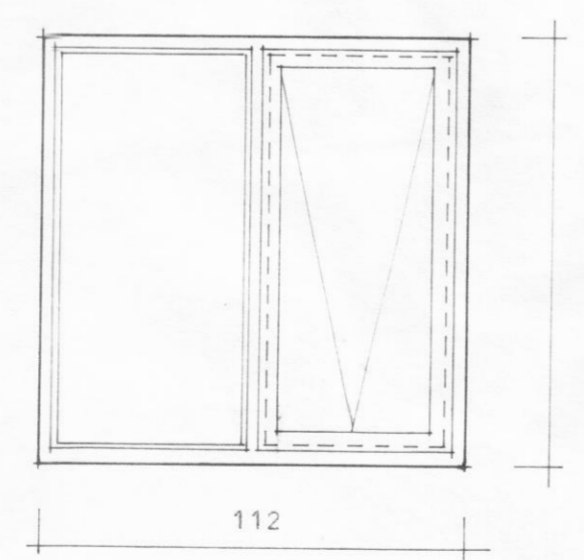
Gluggi og dyr 1 st.



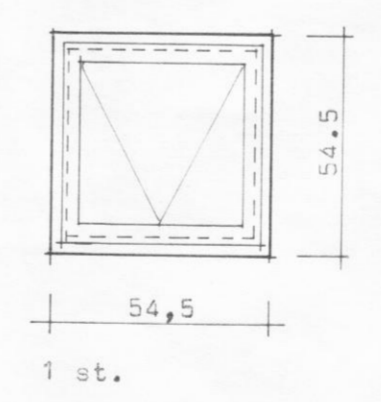
2 st.
jöfn deiling á vöður



1 st.



3 st.



1 st.

Þórunn