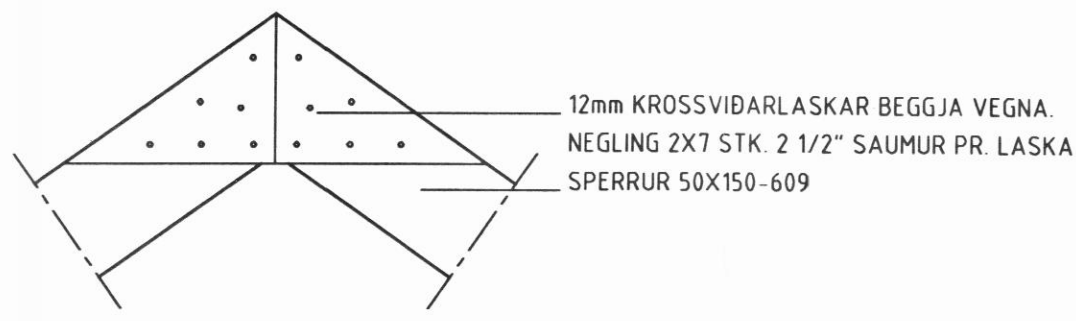


9/5'01.

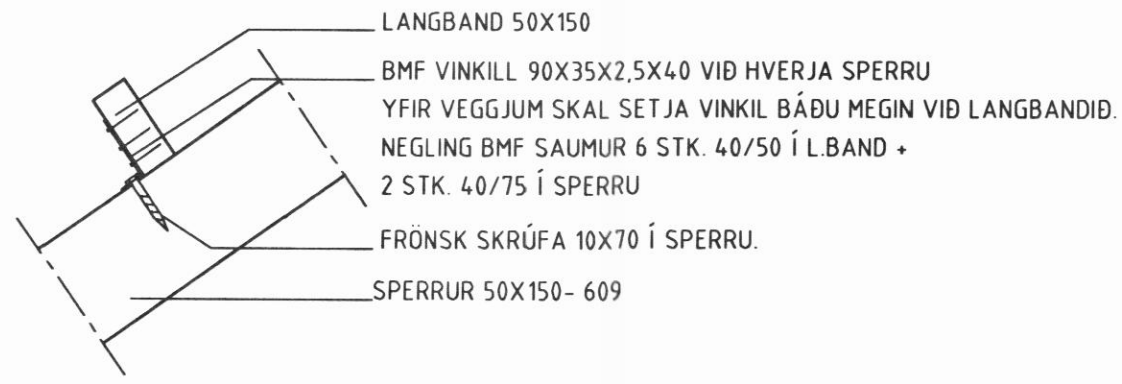


SNID B11
MKV.: 1:10



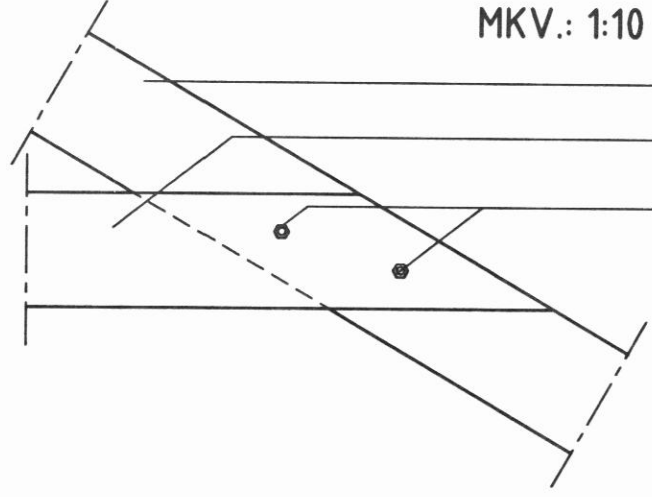
12mm KROSSVIÐARLASKAR BEGGJA VEGNA.
NEGLING 2X7 STK. 2 1/2" SAUMUR PR. LASKA
SPERRUR 50X150-609

SNID B12
MKV.: 1:10



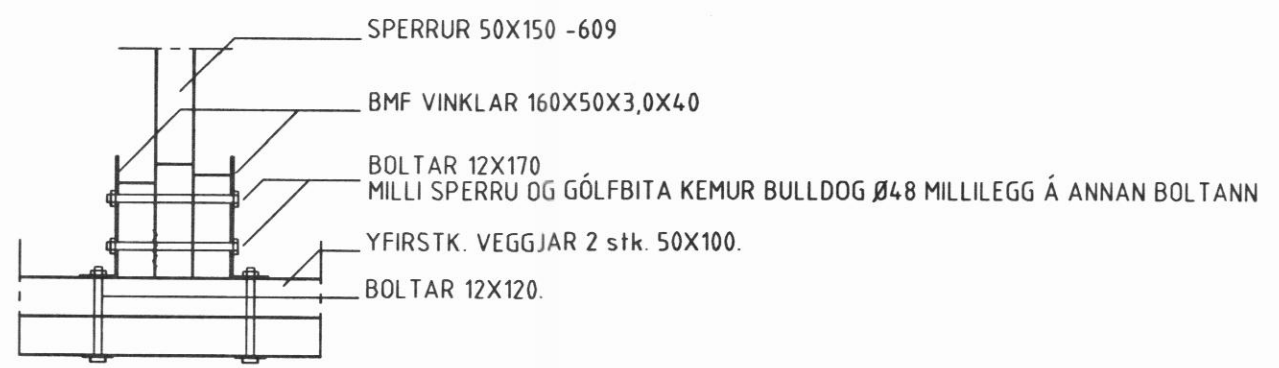
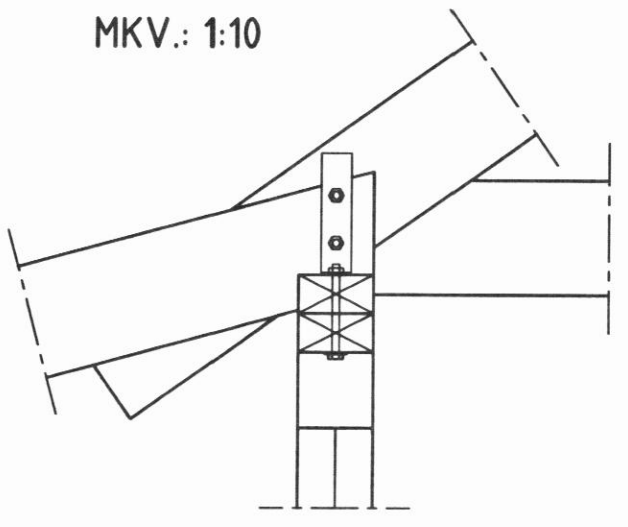
LANGBAND 50X150
BMF VINKILL 90X35X2,5X40 VIÐ HVERJA SPERRU
YFIR VEGGJUM SKAL SETJA VINKIL BÁÐU MEGIN VIÐ LANGBANDIÐ.
NEGLING BMF SAUMUR 6 STK. 40/50 Í L.BAND +
2 STK. 40/75 Í SPERRU
FRÖNSK SKRÚFA 10X70 Í SPERRU.
SPERRUR 50X150-609

SNID B10
MKV.: 1:10



SPERRUR 50X150-609
HANABJÁLKI Á AÐRAHVORA SPERRU YFIR STOFU OG VERÖND.
BOLTAR 12X70 MEÐ SKÍFU.
Á ANNAN BOLTAN KEMUR BULLDOG Ø48 MILLILEGG.

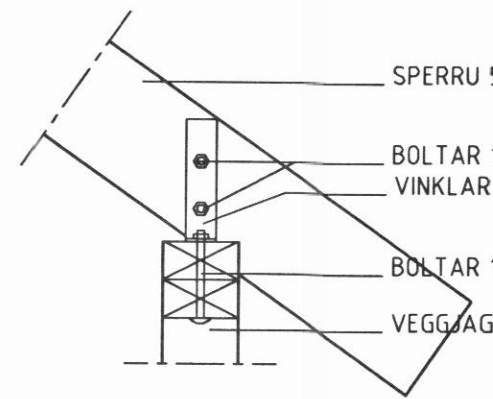
SNID B13
MKV.: 1:10



SNID B7
MKV.: 1:10

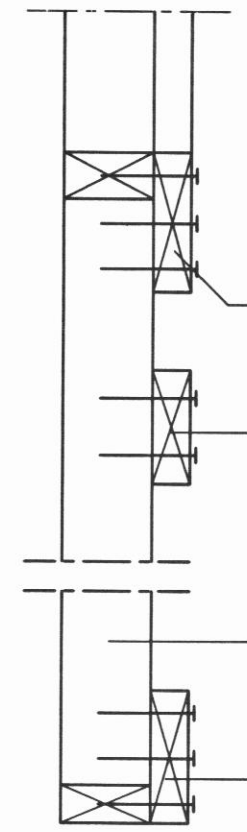
GÓLFBITAR 50X150 C/C 600.
BMF ÞAKÁSAANKERI 330 SITTHVORU MEGIN Á BITA.
NEGLING KS 40/50 2X6 STK. Í HVORA FESTINGU.
25X100 BORD NEGLD NEDAN Á GÓLFBITANA.
DREGARI 2 STK. 50X200.
NEGLAST SAMAN MEÐ 4" SAUM C/C 300.

SNID B9
MKV.: 1:10



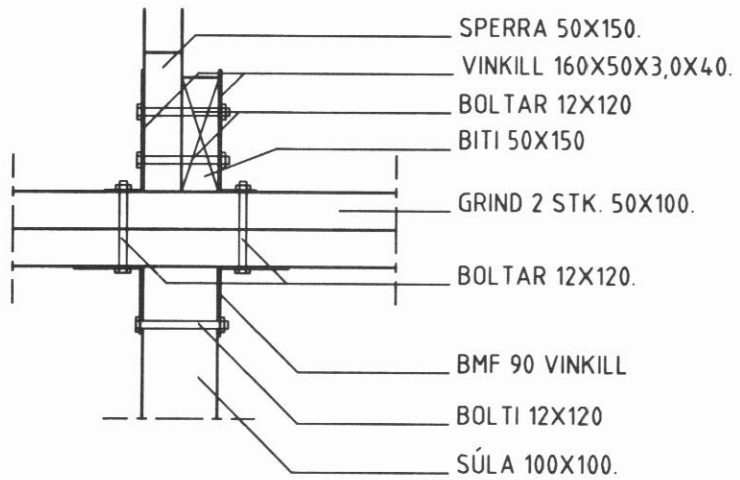
SPERRU 50X150 C/C 609
BOLTAR 12X70
VINKLAR 160X50X3,0X40 SITTHVORUMEGIN Á SPERRU
BOLTAR 12X120.
VEGGJAGRIND 50X100.

SNID B2.
M.KV.: 1:10.



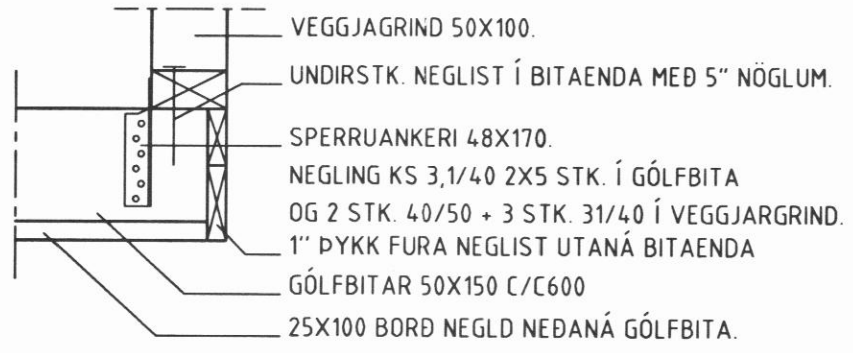
SPERRUR 50X150 C/C646.
NEGLING: 2 STK. 5" Í STOD OG 5" C/C300 Í REIM.
MILLILOFT 50X150.
NEGLING: 2 STK. 5" Í STODIR.
STODIR 50X100.
GÓLFBITAR 50X150 C/C600.
NEGLING: 2 STK. 5" Í STOD OG 5" C/C300 Í REIM.

SNID B3
MKV.: 1:10



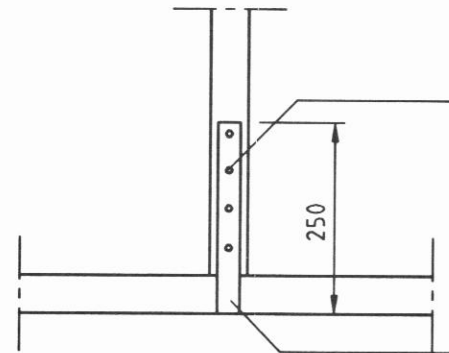
SPERRA 50X150.
VINKILL 160X50X3,0X40.
BOLTAR 12X120
BITI 50X150
GRIND 2 STK. 50X100.
BOLTAR 12X120.
BMF 90 VINKILL
BOLTI 12X120
SÚLA 100X100.

SNID B8
MKV.: 1:10



VEGGJAGRIND 50X100.
UNDIRSTK. NEGLIST Í BITAENDA MEÐ 5" NÖGLUM.
SPERRUANKERI 48X170.
NEGLING KS 3,1/40 2X5 STK. Í GÓLFBITA
OG 2 STK. 40/50 + 3 STK. 31/40 Í VEGGJAGRIND.
1" ÞYKK FURA NEGLIST UTANÁ BITAENDA
GÓLFBITAR 50X150 C/C600
25X100 BORD NEGLD NEDANÁ GÓLFBITA.

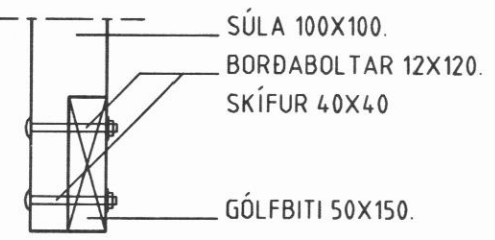
SNID B5
MKV.: 1:10



NEGLING 2X4 STK. 3" SAUMUR.

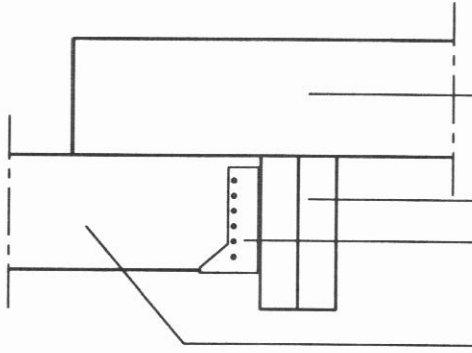
GIRDI 1,5X30 SETT Á ALLAR STODIR SEM
EKKI FARA Í SUNDUR VIÐ GLUGGA.

SNID B4
MKV.: 1:10



SÚLA 100X100.
BORDABOLTAR 12X120.
SKÍFUR 40X40
GÓLFBITI 50X150.

SNID B6
MKV.: 1:10



GÓLFBITI 50X150 C/C 600
LANGDREGARI 2 STK. 50X200
BMF BJÁLKASKÓR 51X135
NEGLING KS. 40/40 2X5 STK. Í LANGDR. + 2X3 STK. Í GÓLFBITA
GÓLFBITI 50X150 C/C 600

BURÐARVIRKI.

SUMARHÚS Á LÓÐ NR. 1 Í LANDI STÆRRI ÁRSKÓGAR
DALVÍKURBYGGÐ

EFNI: DEILI OG SNID.

TEIKN.: YFIR.:
ADAM.
DAGS: NR.:
APRÍL '01 104-01-03
MKV.:
1:10

ÖRKIN.
TEIKNISTOFA.

ÓSEYRI 18.
AKUREYRI.
SÍMI 462-1828

ADAM TRAUSTASON.
BYGGINGAVERKFRÆÐINGUR

Adam T
110668-4819