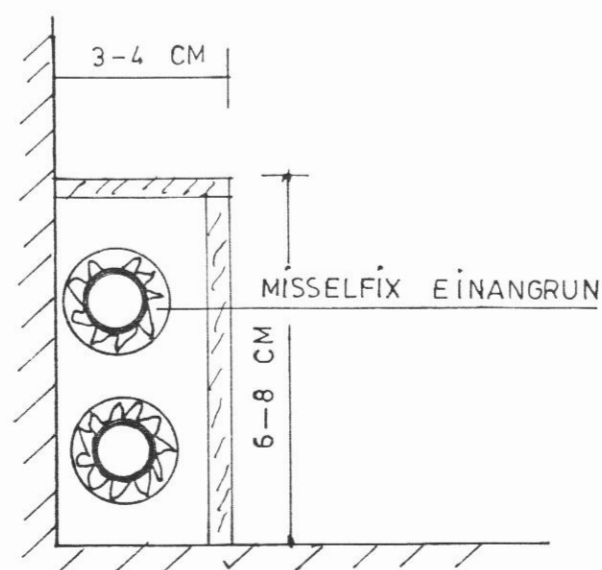
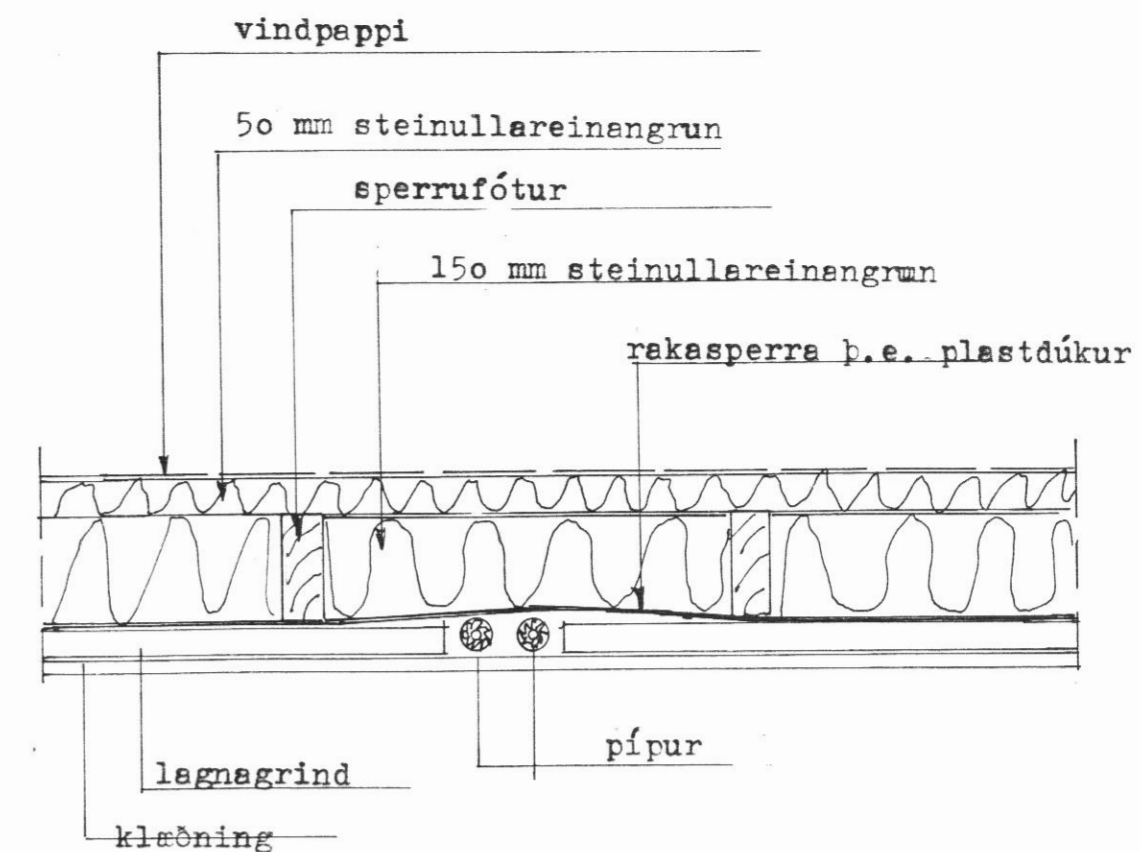


HÍTAKERFI RÚMMYND M:1:50



STOKKUR VIÐ VEGG OG GÓLF M:1:2



SNIÐ A-A M:1:10

Skýringar:

Pípur eru svartar stálþýpur skv. DIN 2440

Allar pípur í hitakerfinu eru innan útveggja þ.e. í upphitubu rými og því má nota þunna einangrun eins og t.d. Missselfix eða tilsværandi. (hitatap í leiðslu fer til upphitunar hússins)

Prýstiprófa skal kerfið með tvöföldum þrýstingi kalda vatnins inn í húsið, þó minnst 6 kPa/cm<sup>2</sup>. Þrýstingur skal standa í 24 klukkustundir við prófun.

Gæta skal þess að eðlileg þennsla hindrist ekki.

Vinna og efni skal vera í samræmi við íslenska staðla.

VERKHÖNNUN

VERKFRÆÐI- OG TEIKNISTOFA



ÁRMÚLA 21 REYKJAVÍK SÍMÍ 91-39900

Verk nr. 330 Teiknað:

Teikn. nr. 203 Hannað:

Mælikv.: 1: 50 Samþykkt: *Svein Jónsson*

Dags. OKT. 1989 Breytt:

Verkefni: STÖRU-HÁ MUNDARSTAÐIR  
ÁRSKÓGSHREPPÍ EYJAFÍRÐI

Heiti teikn.: HÍTAKERFI, RÚMMYND.