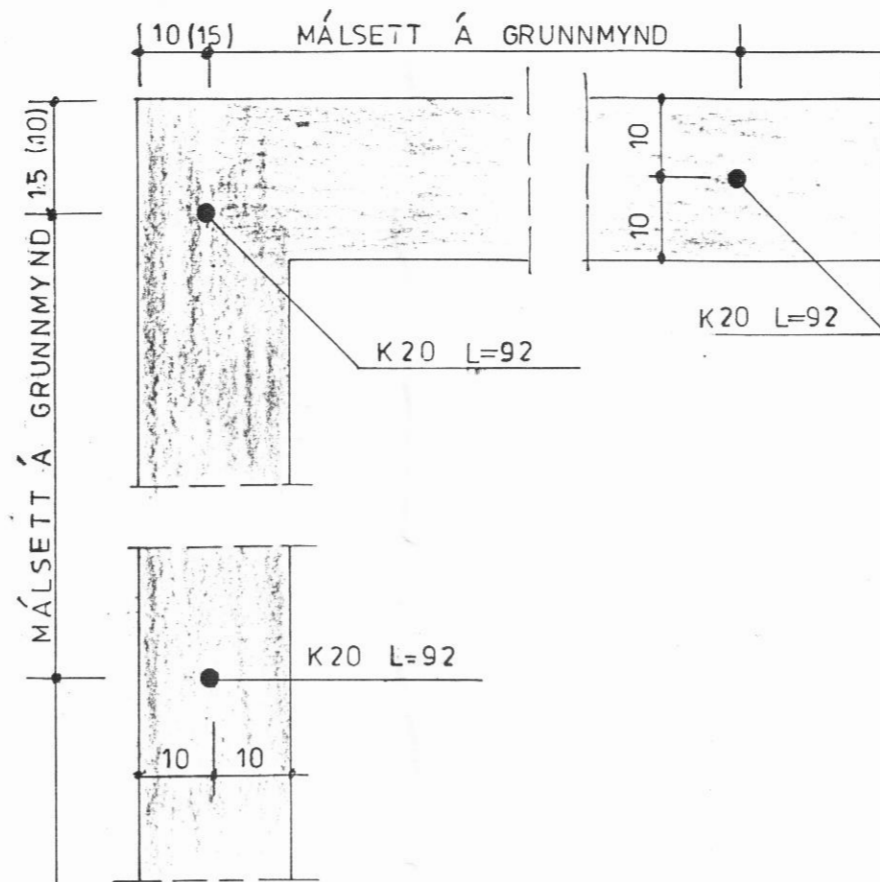
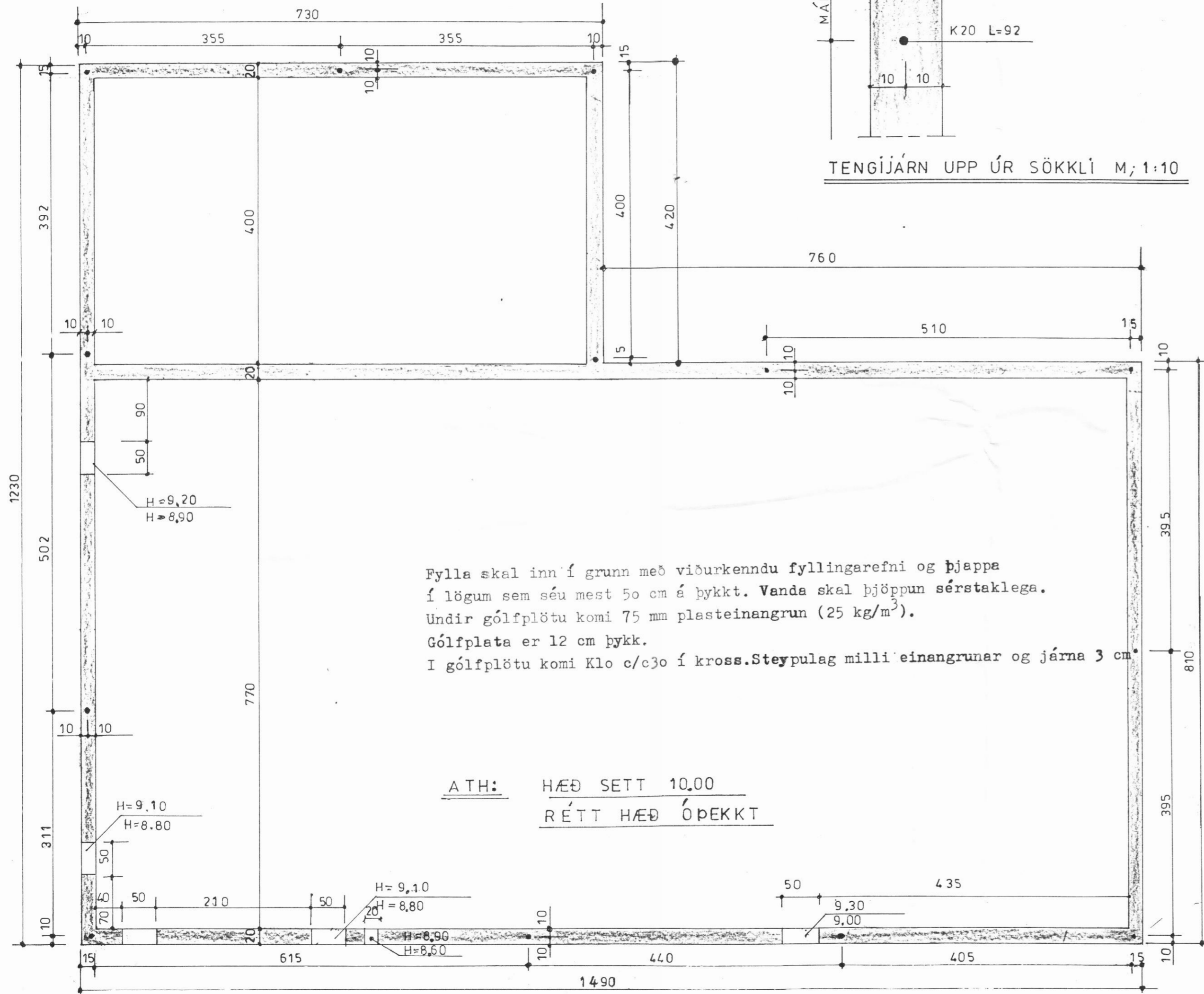


STÆÐSETNING TENGJÁRNA M; 1:20



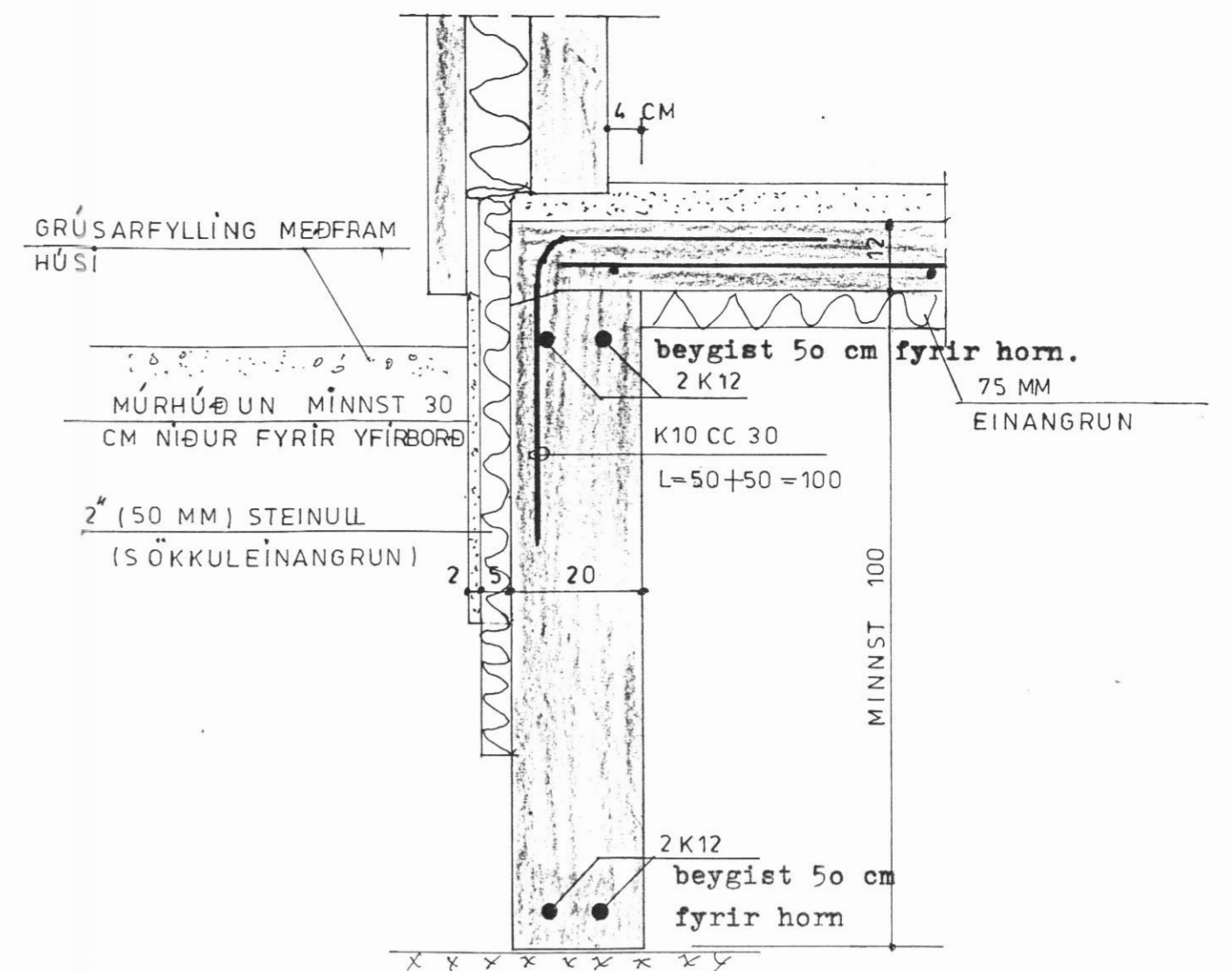
TENGJÁRN UPP ÚR SÖKKLI M; 1:10



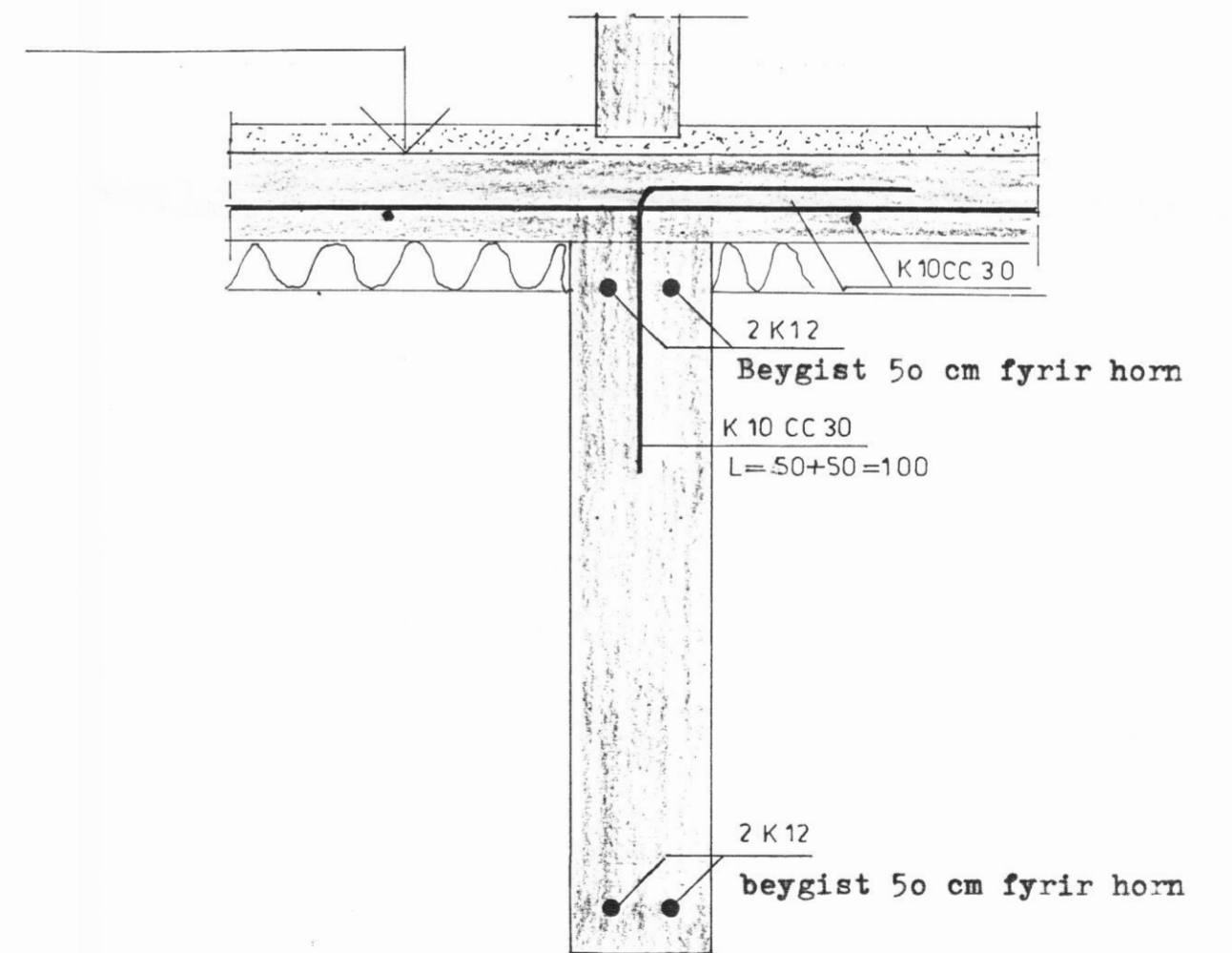
Fylla skal inn í grunn með viðurkenndu fyllingarefni og þjappa í lögum sem séu mest 50 cm á þykkt. Vanda skal þjöppun sérstaklega. Undir gólfplötu komi 75 mm plasteinangrun (25 kg/m³). Gólfplata er 12 cm þykk. Í gólfplötu komi Klo c/c30 í kross. Steypulag milli einangrunar og járna 3 cm.

ATH: HÆÐ SETT 10,00
RÉTT HÆÐ ÓÞEKKT

UNDIRSTÖÐUR GRUNNMYND M; 1:50



SNÍÐ A-A M; 1:10



SNÍÐ B-B M; 1:10

Skýringar:

Undirstöður standa á móhelli.
Mesta álag á grunn er 1.45 kp/cm² (14.5 t/m²)
Undir gólfplötu skal fylla með viðurkenndri fyllingarefni og þjappa í lögum sem séu mest 50 cm þykk.
Steypa er S-250, loftinnihald 5-6 %, sigmál 5-10 cm Sementsinnihald minnst 300 kg/m³
v/s tala ≤ 0.55 Járn KS40

VERKHÖNNUN

VERKFRÆÐI- OG TEIKNISTOFA



ÁRMÚLA 21 REYKJAVÍK SÍMÍ 91 39900

Verk nr. 330 Teiknað:

Teikn. nr. 101 Hannað:

Mælikv.: 1: SÝNDUR Samþykkt: Sveinn Jónsson

Dags. OKT 1989 Breytt:

Verkefni: STÓRU-HÁMUNDARSTAÐIR

ÁRSKÓGSHREPPÍ EYJAFIRÐI

Heiti tekn.: UNDIRSTÖÐUR