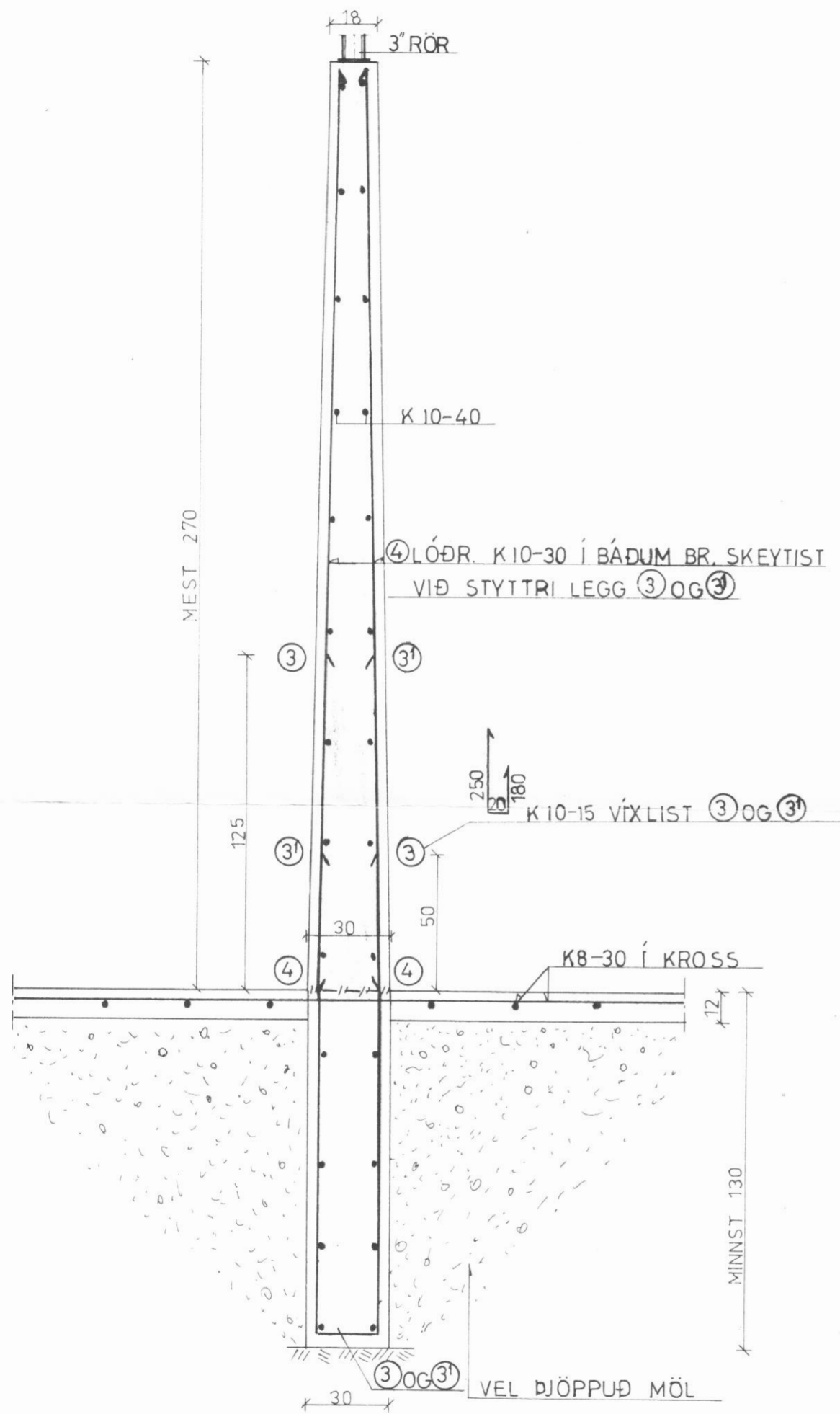
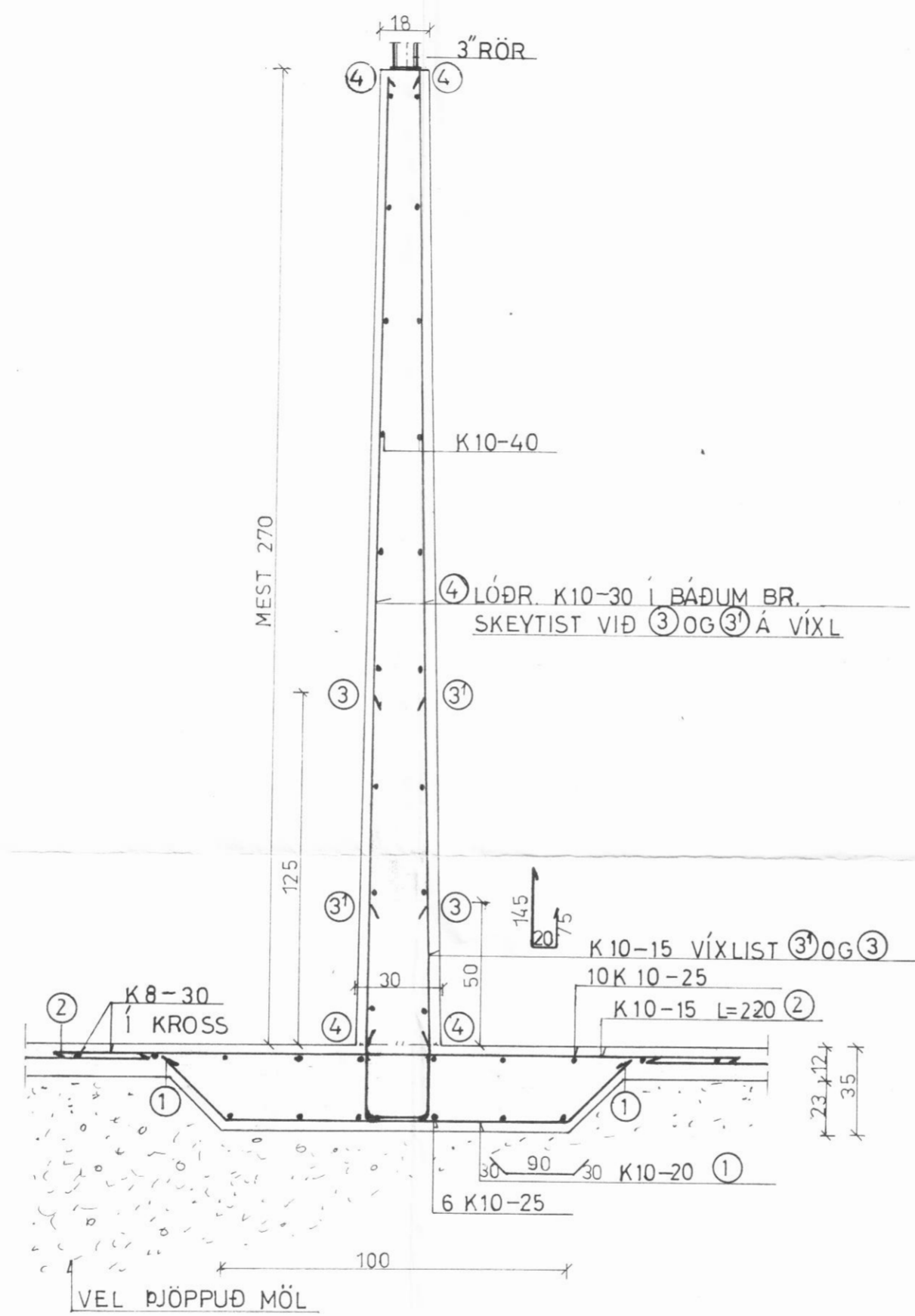


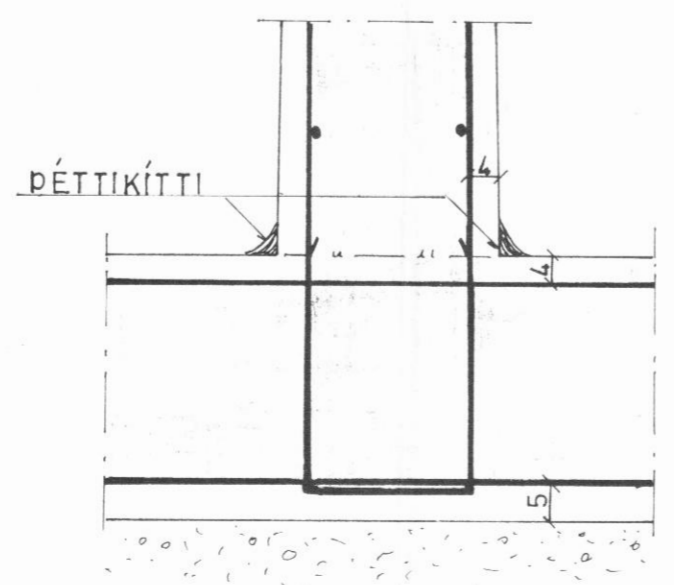
SNIÐ C-C
GERÐ I
M. 1:20



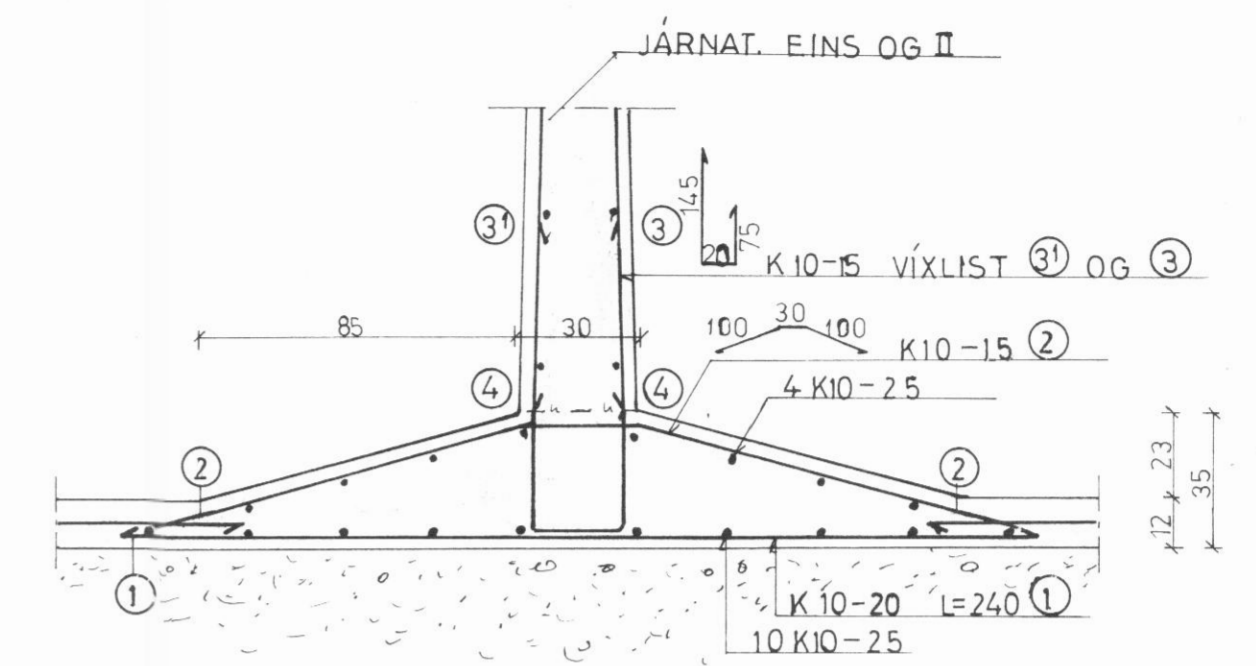
SNIÐ C-C
GERÐ II
M. 1:20



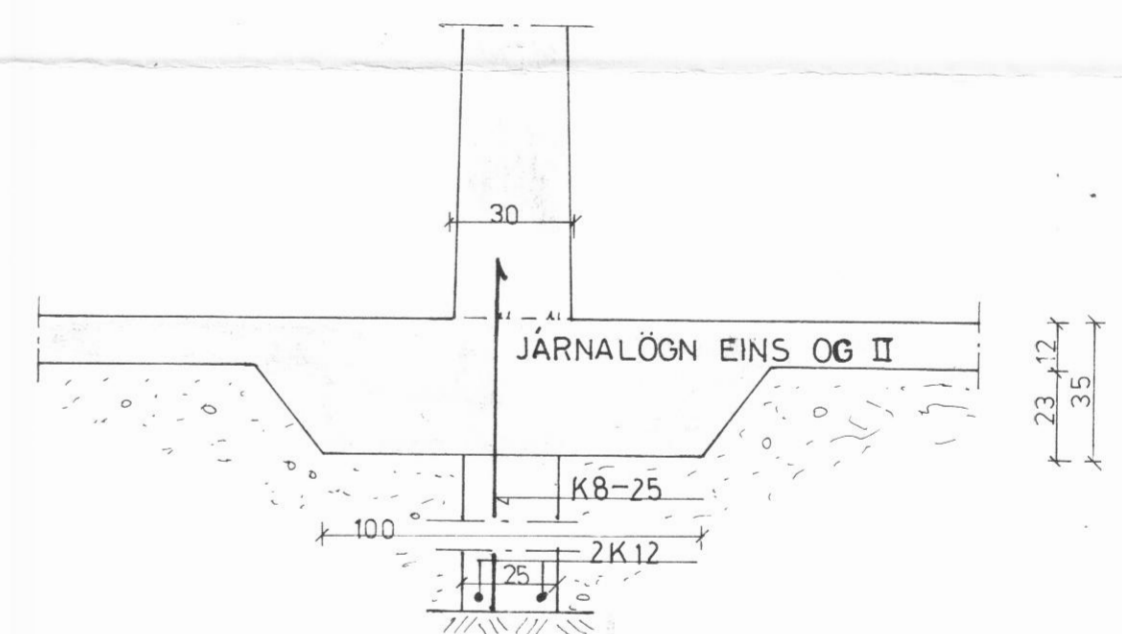
FJARLÆGÐ JÁRNA FRÁ YFIRB. STEYPU



GERÐ IV
M. 1:20



GERÐ III
M. 1:20



GERÐ I: MÁ NOTAST ÞEGAR STEYPA ÞARF SÖKKLA 130 EÐA MEIR UNDIR HLÖÐUGÓLF.
GERÐ II: SKAL NOTA ÞEGAR LITLIR EÐA ENGIR SÖKKLAR ERU UNDIR VEGGJUM OG GRÝFJAN STENDUR Á MÖHELLU EÐA VEL ÞJAPPAÐRI MALAREYLLINGU.
GERÐ III: SÖKKLAR UNDIR GRÝFJU NÁ EKKI 1,30 m HÆÐ.
GERÐ IV: ÆSKILEGT FORM TIL ÞESS AÐ MINNKA LEKA OG RÍÐHÆTTU Í STEYPUKILUM.

Landnám ríkisins

VOTHÉYSGRYFJA MIÐVEGGUR	Mælkv.	Reikn.	
	1:20	Teikn.	
	1:10	Samb.	
Reykjavík, OKT. 1980	Verkefni nr.		
	3		
	Breytingar		