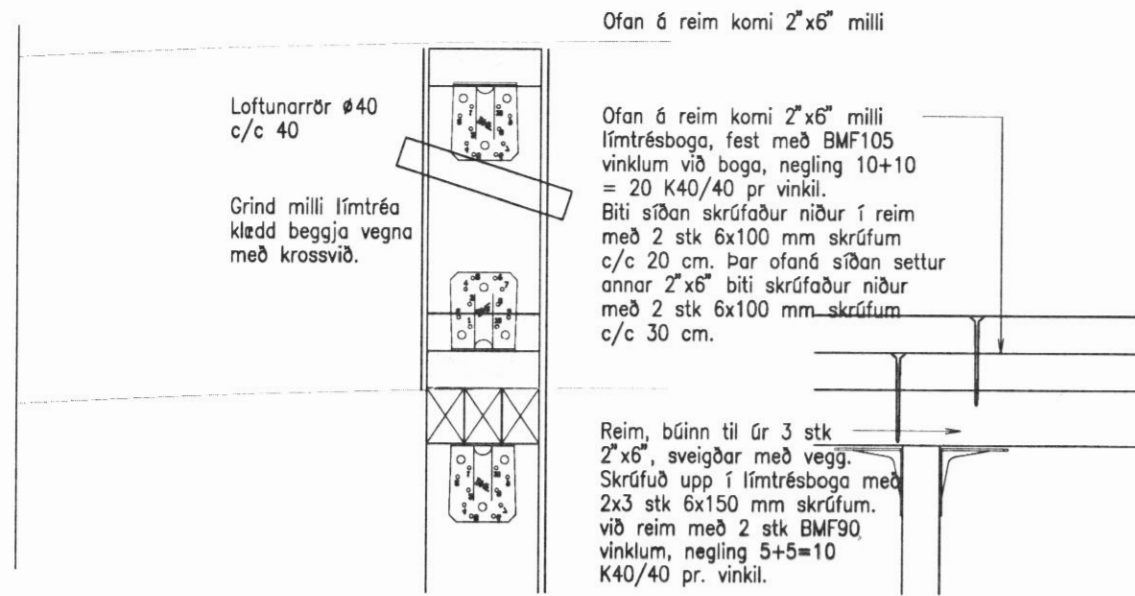
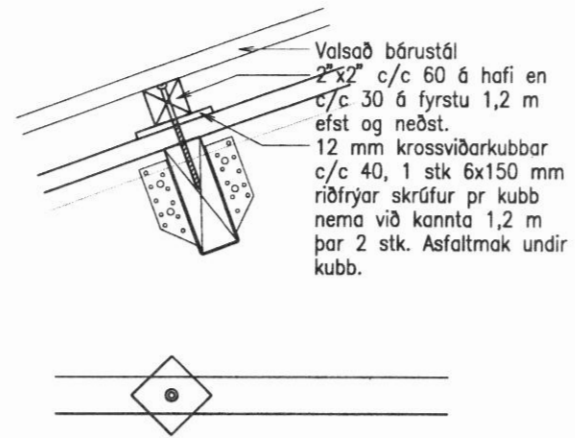


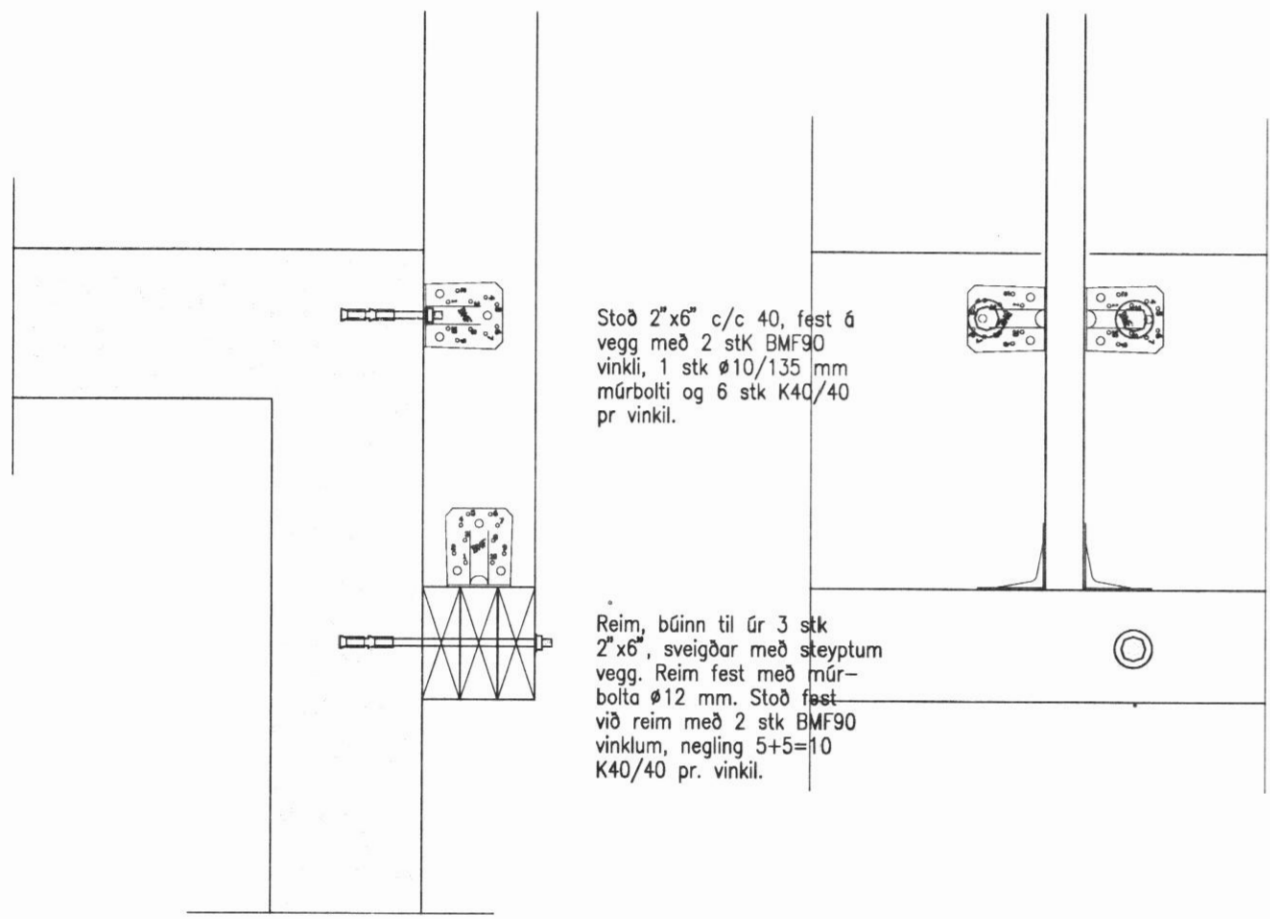
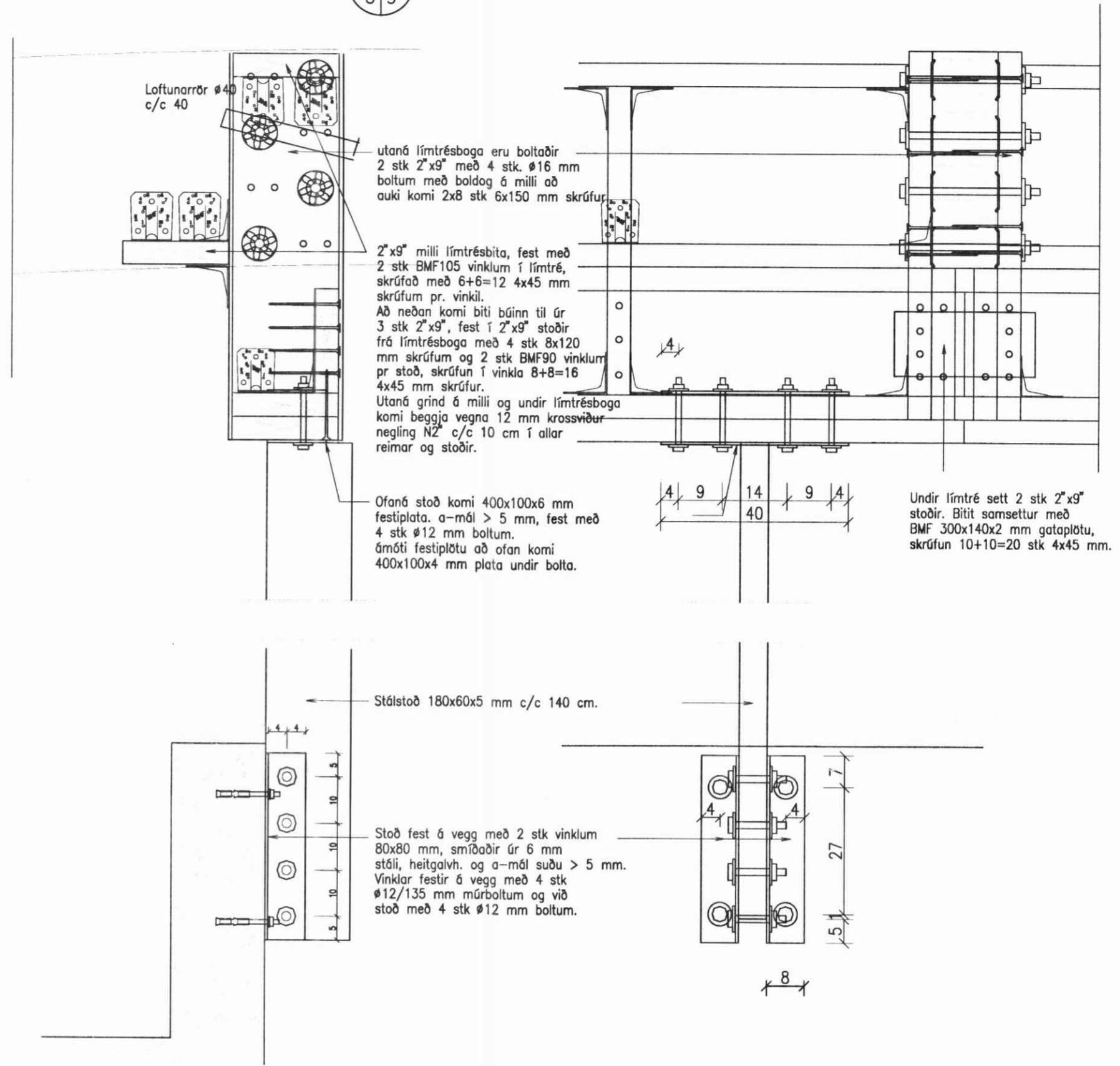
2.19. Sérmynd 2.19. 1:10.
6 | 9



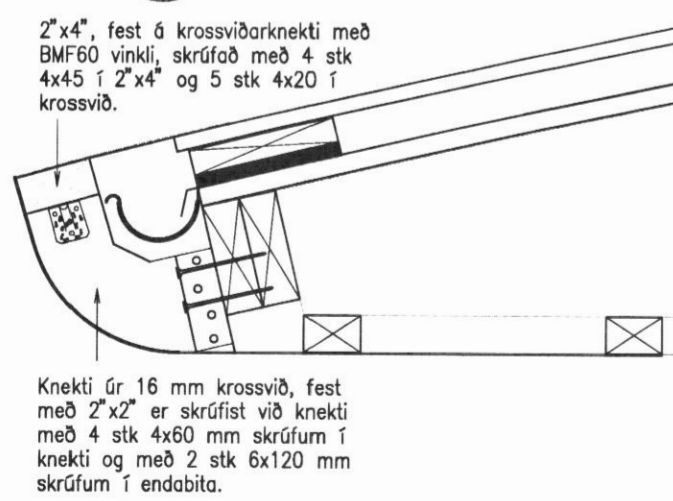
2.20. Sérmynd 2.19. 1:10.
6 | 8



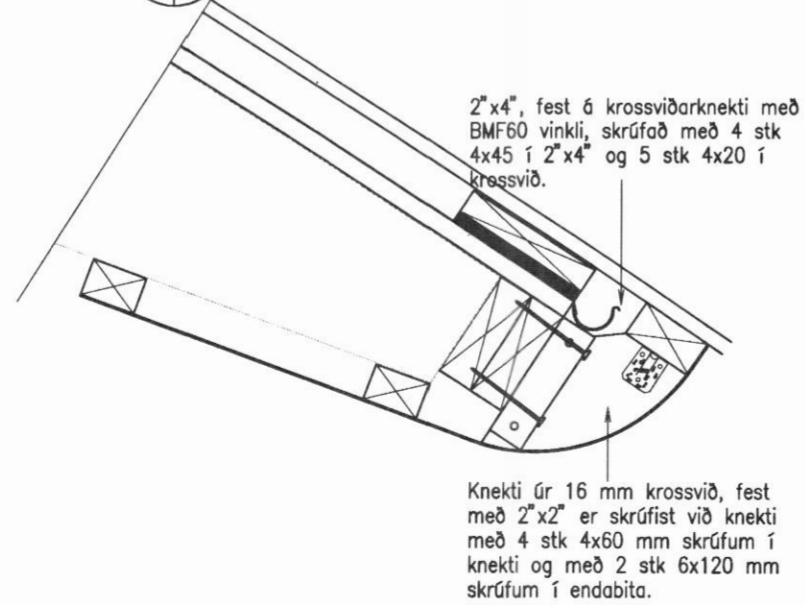
2.20. Sérmynd 2.20. 1:10.
6 | 9



2.21. Sérmynd 2.21. 1:10.
6 | 9



2.22. Sérmynd 2.22. 1:10.
6 | 9



VERKFRÆDISTOFA GÚSTAFS VÍFILSSONAR. EFSTASUNDI 54, REYKJAVÍK. SÍMI: 553 6167 OG 893 6167		VGV sf.	
Verkefni: Rauðavík, Dalvíkurbyggð.	Heiti: BURDARPOL: Sérmyndir á 1. hæð.	Br. Apríl 2005, reyndarteikning. G.V.	
Hönnun: GÚSTAF VÍFILSSON	Verkfræðingur FVFI kt. 231163-5069	Mkv. 1:50. Dags. Apríl. 2003.	T. GV R. GV
Aritun aðalhönnuðar:		Verk nr. 0303.1. 9A	