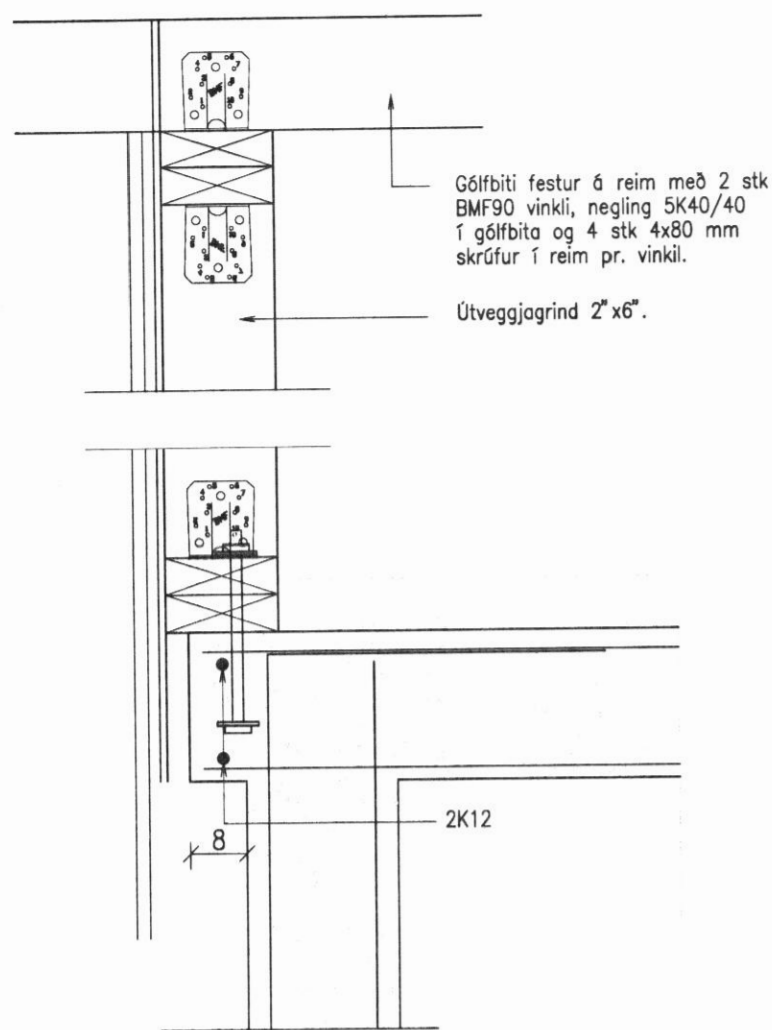
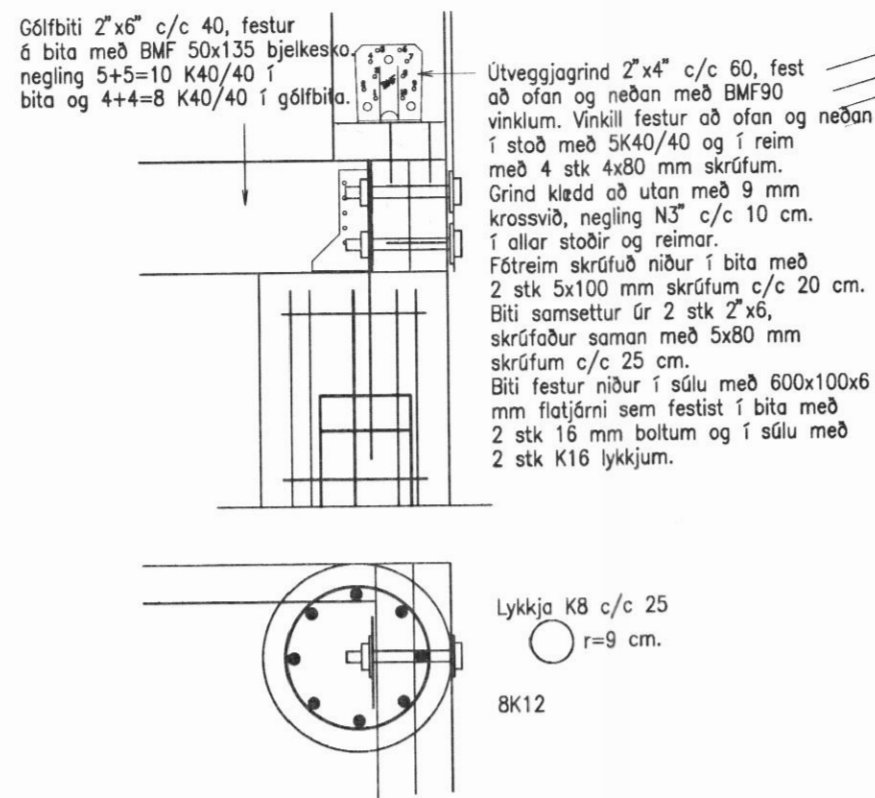


2.7. Sérmynd 2.7. 1:10.
6/7

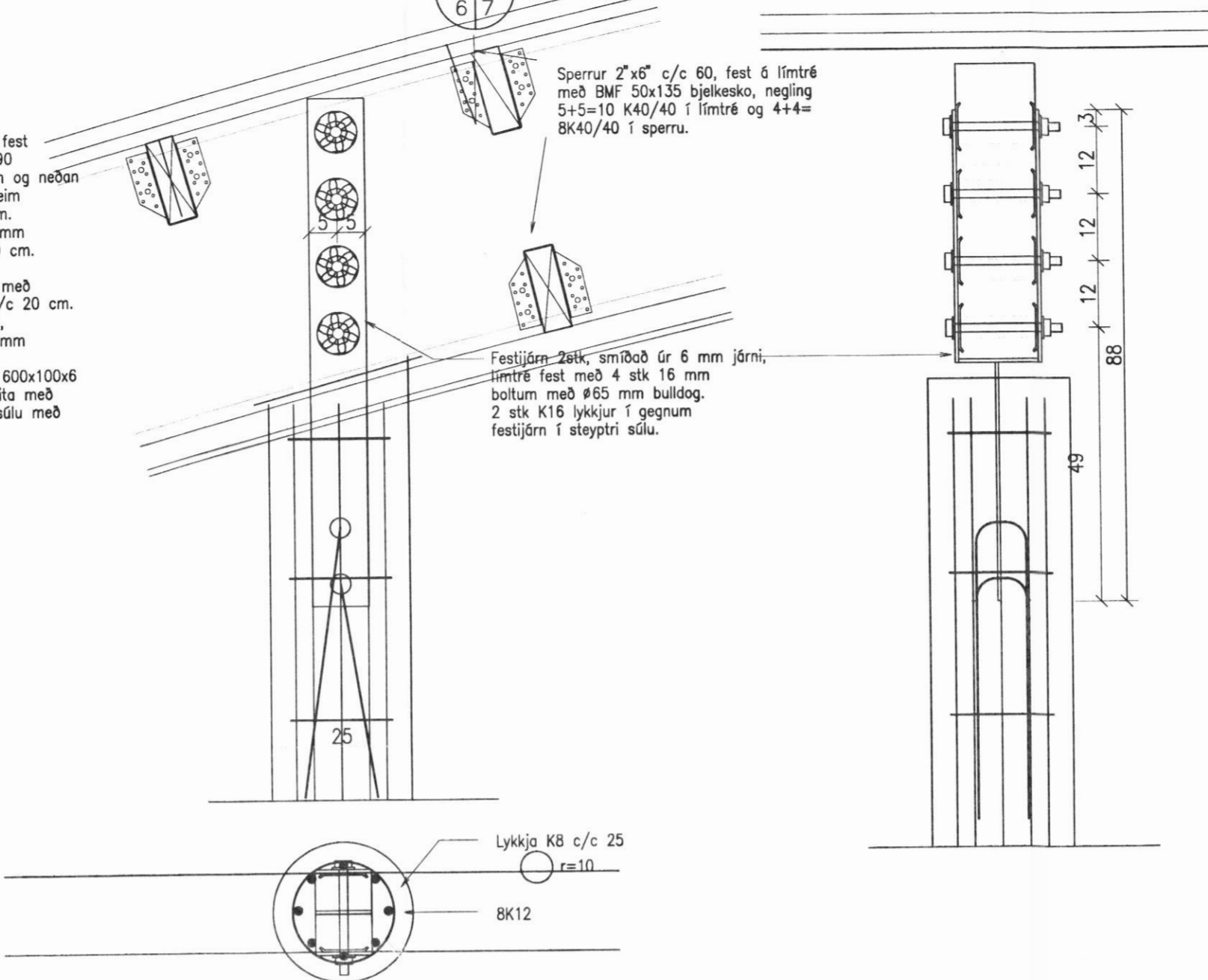


2.8. Sérmynd 2.8. 1:10.
6/7



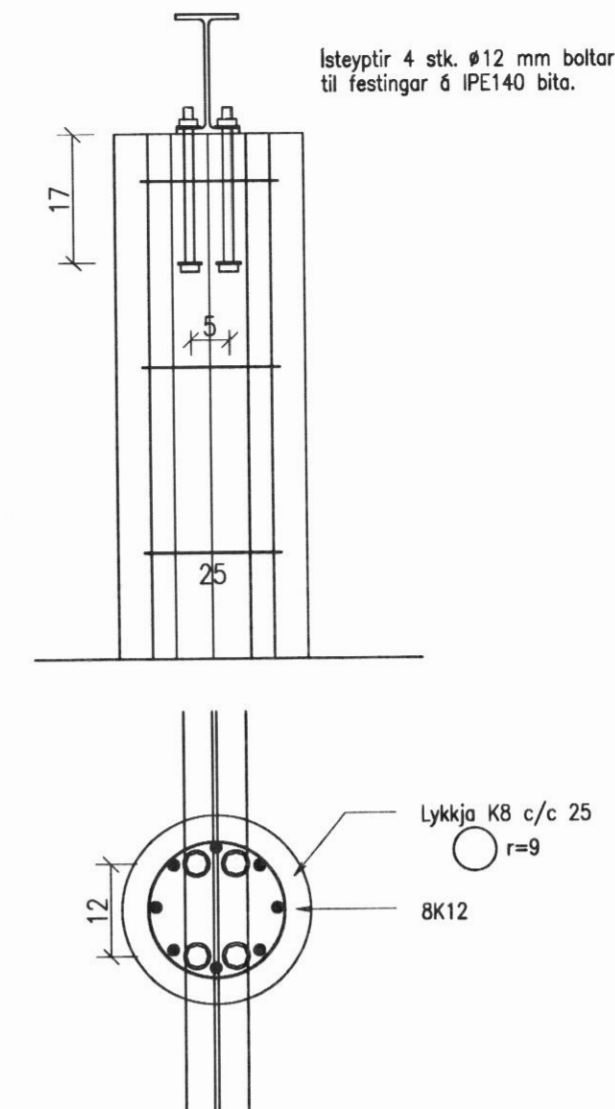
Lykkja KB c/c 25
r=9 cm.
8K12

2.11. Sérmynd 2.11. 1:10.
6/7

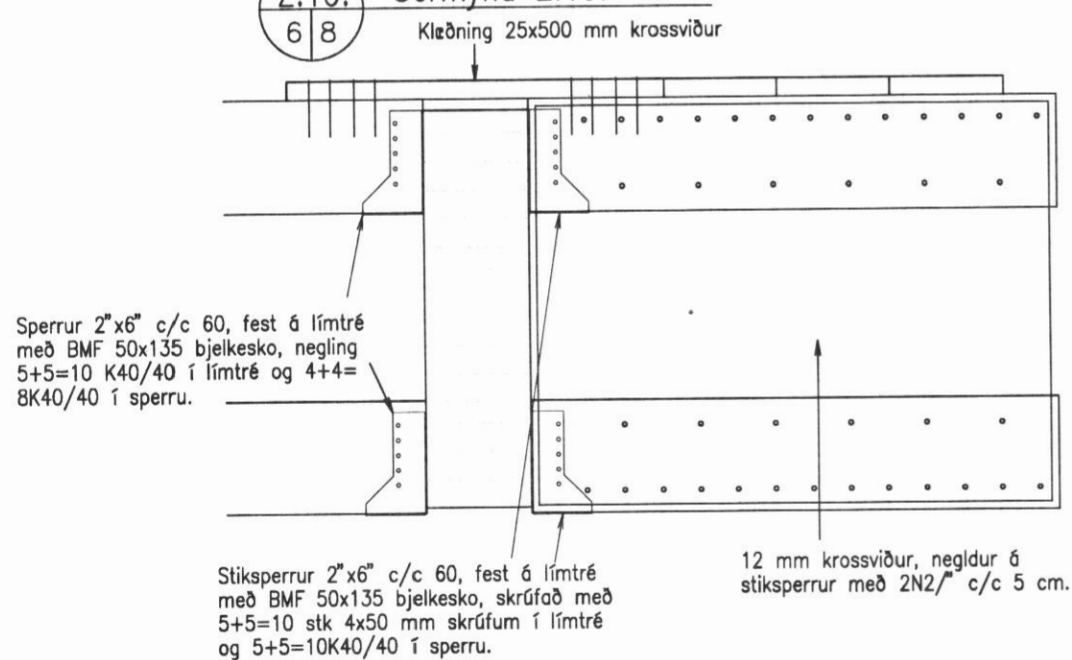


Lykkja KB c/c 25
r=10
8K12

2.12. Sérmynd 2.12. 1:10.
6/7

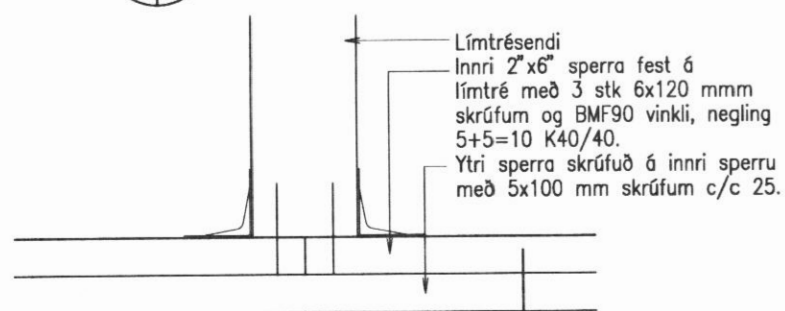


2.13. Sérmynd 2.13. 1:10.
6/8

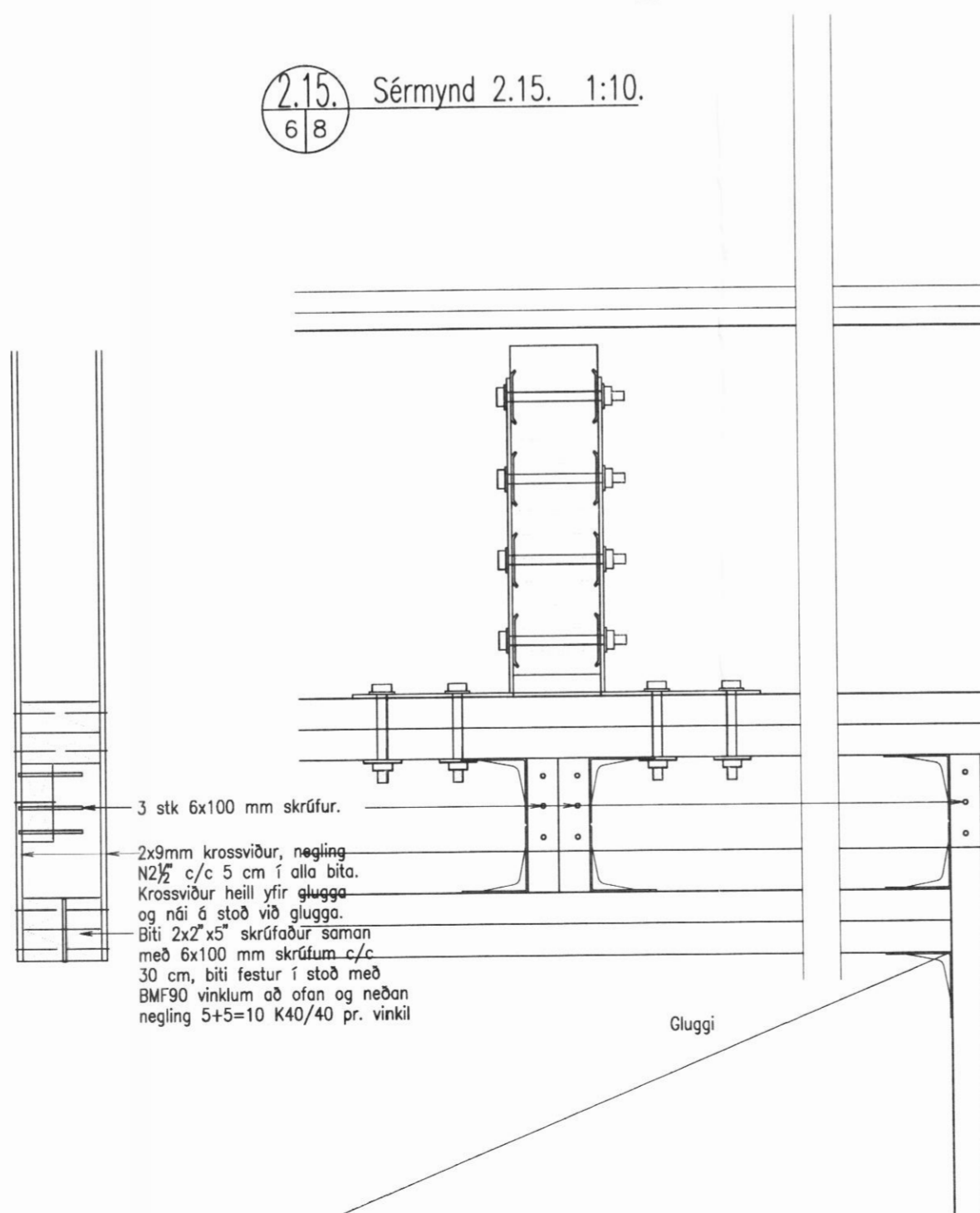


12 mm krossviður, negldur á stíksperrur með 2N2 c/c 5 cm.

2.14. Sérmynd 2.14. 1:10.
6/8

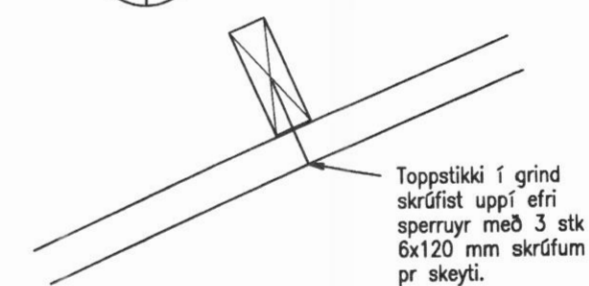


2.15. Sérmynd 2.15. 1:10.
6/8

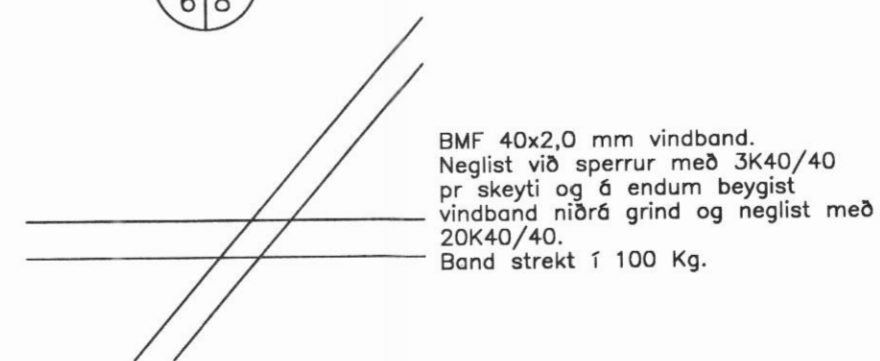


Gluggi

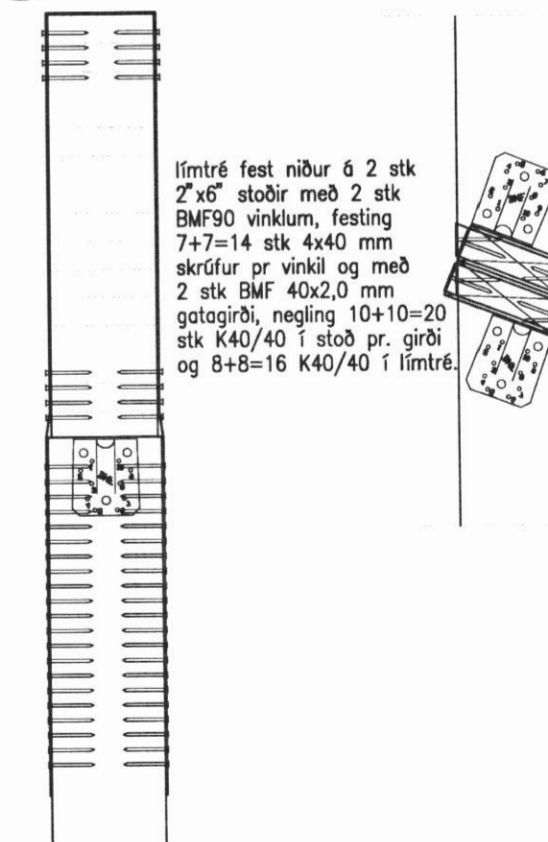
2.16. Sérmynd 2.16. 1:10.
6/8



2.17. Sérmynd 2.17. 1:10.
6/8



2.18. Sérmynd 2.18. 1:10.
6/8



VERKFRÆDISTOFA GÚSTAFS VÍLSSONAR.
EFSTASUNDI 54, REYKJAVÍK.
SÍMI: 553 6167 OG 893 6167

VGV sf.

Verkefni: Rauðavík, Dalvíkurbyggð.
Heiti: BURDARÞOL: Sérmyndir á 1. hæð.
Hönnun: GÚSTAF VÍLSSON Verkefndingur VFVI kt. 231163-5069
Áritun aðalhönnuðar: [Signature]

Br. April 2005, reyndarteikning. G.V.
Mkv. 1:50. T. GV
Daga. April. 2003. R. GV
Verk nr. 0303.1. 8A.