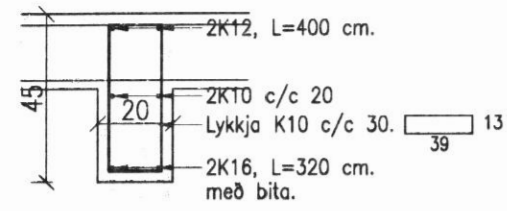
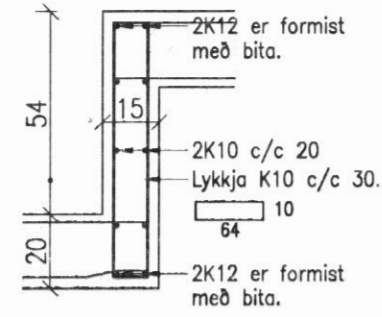


B1.1. Biti B1.1. 1:20.
4 5



B1.2. Biti B1.2. 1:20.
4 5

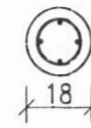


S1.1. Súla S1.1. 1:20.
4 5



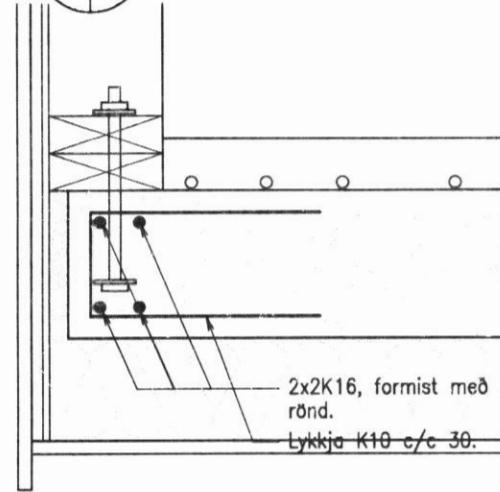
Steypa í súlu C30.
Langjárn 8K16.
Lykkja K8 c/c 25.
○ r=9 cm

S1.2. Súla S1.2. 1:20.
4 5

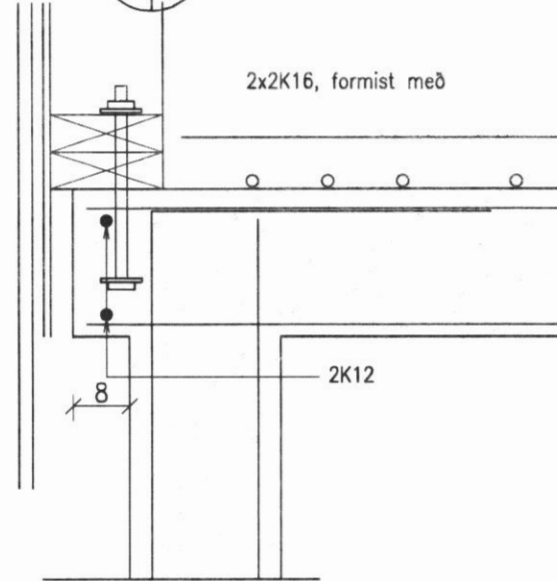


Steypa í súlu C30.
Langjárn 4K12.
Lykkja K8 c/c 25.
○ r=6 cm

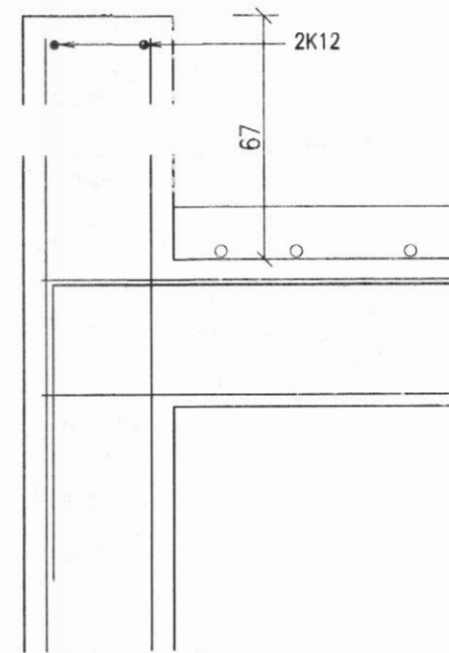
1.1. Sérmynd 1.1. 1:10.
4 5



1.2. Sérmynd 1.2. 1:10.
4 5



1.3. Sérmynd 1.3. 1:10.
4 5



VERKFRÆDISTOFA GÚSTAFS VÍFILSSONAR. EFSTASUNDI 54, REYKJAVÍK. SÍMI: 553 6167 OG 893 6167		VGV sf.	
Verkefni: Rauðavík, Dalvíkurbyggð.		Br. Apríl 2005, reyndarteikning. G.V.	
Heiti: BURDARPOL: Sérmyndir á 1. hæð.			
Hönnun: GÚSTAF VÍFILSSON	Verkfræðingur FVFI kt. 231163-5069	Mkv. 1:50. Dags. Apríl. 2003.	T. GV R. GV
Áritun aðalhönnuðar:		Verk nr. 0303.1. 5A.	