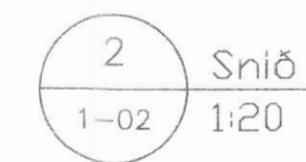
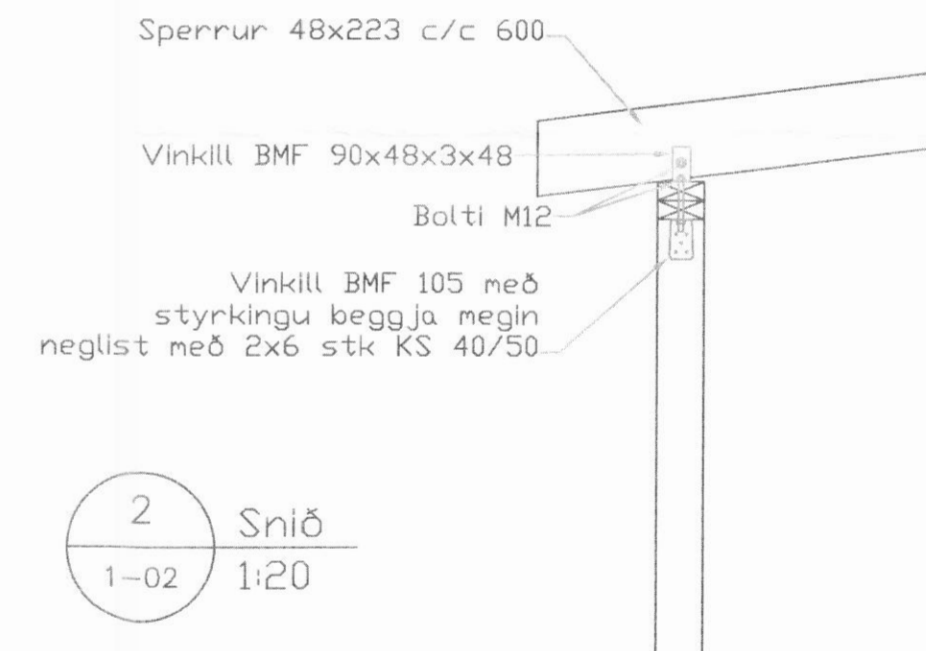
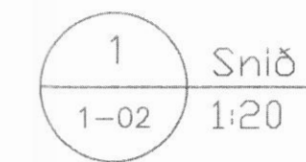
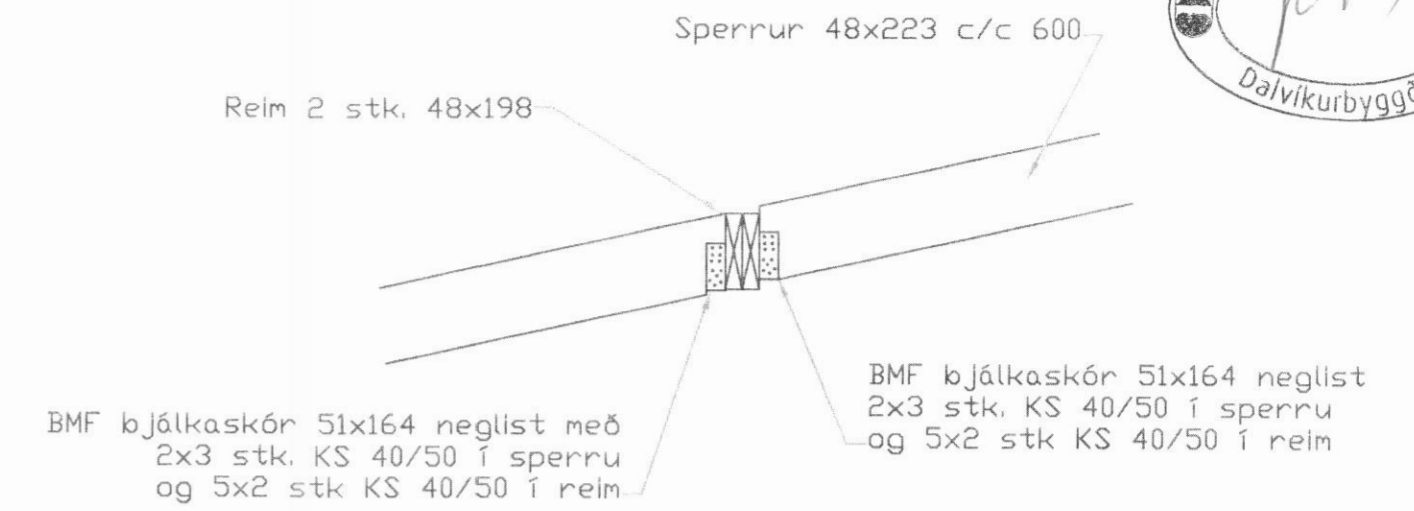


Timbur

Allt timbur í burðarvirki skal vera styrkleikaflokkað minnst K18 samkv. IST-DS 413 nema annað sé tekið fram á teikningum. Timbur sem leggst að eða í steypu skal fúaverja á viðurkennndan hátt. Leggja skal tjörupappa milli trés og steypu

Festingar

Allt stál í festingum skal vera Fe 360 og allir boltar uppfylla styrkleikaflokk 4,6 samkv. DS 412. Undir boltarær sem koma að tré skal setja skinnur sem eru breidd = 3 x þvermál bolta þykkt = 0,3 x þvermál bolta



Útgáfa	Breyting	Dagsetning	Hannað
A	Viðbygging stækkuð um 50 cm.		
Sveinbjörn Hinriksson Byggingatæknifræðingur Kt. 160851-2529 Brekkugötu 8 Hafnarfirði Sími: 555-4008, 861-9851 Netfang: svennih@simnet.is		Staður Lækjarbakki, Árskógastönd	
Hannað / Teiknað 		Skýring Burðarvirki, þak	
Kvarði	Dagsetning	Verknr.	Teikn.nr.
1:50	1:20	25.6.09	1-02