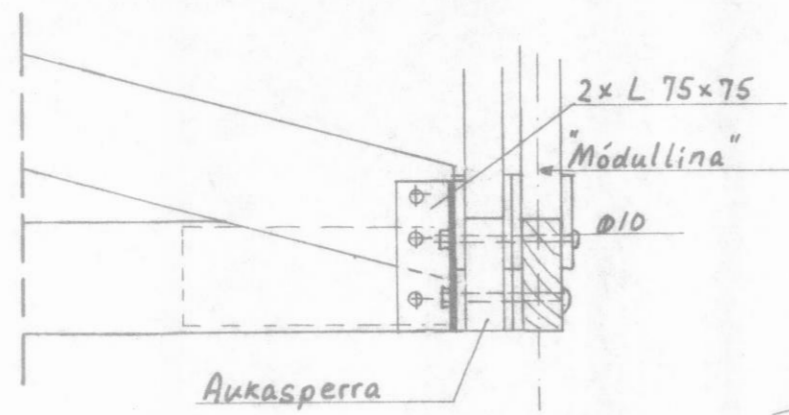
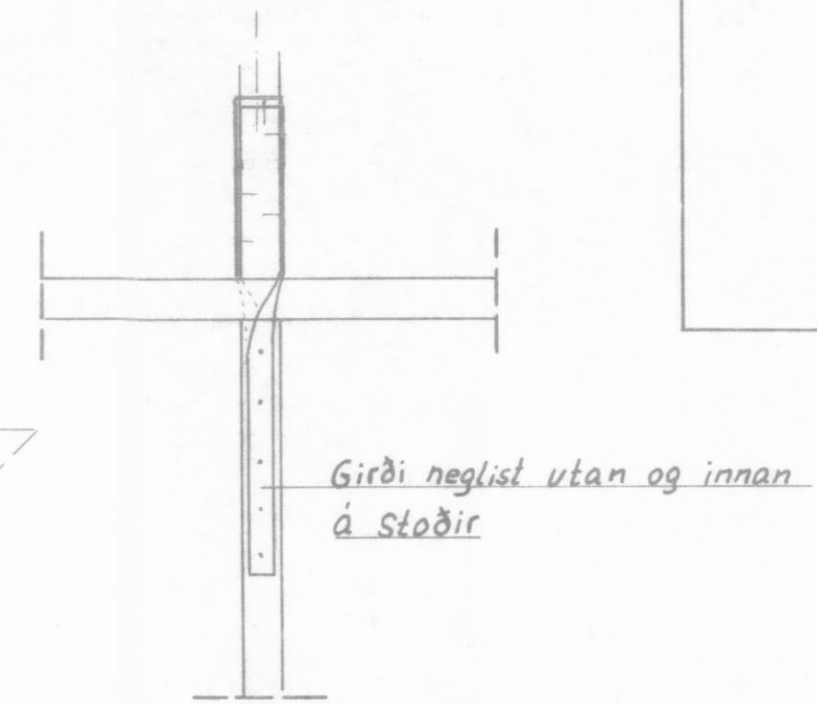


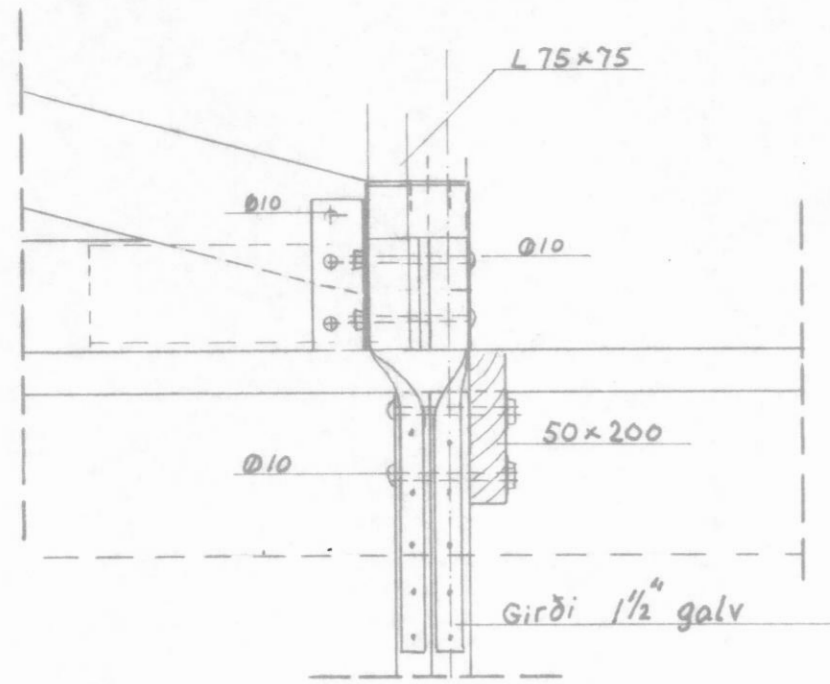
ATRÍÐI D 1:10



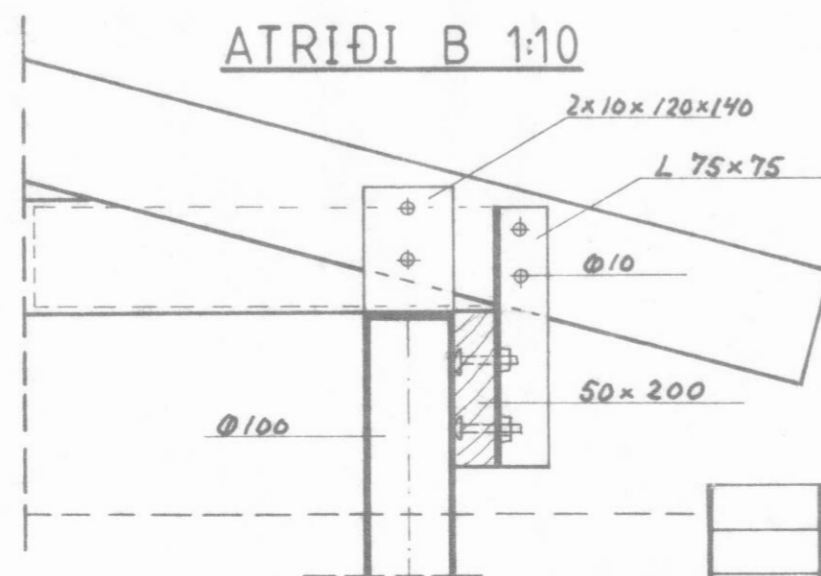
ATRÍÐI E 1:10



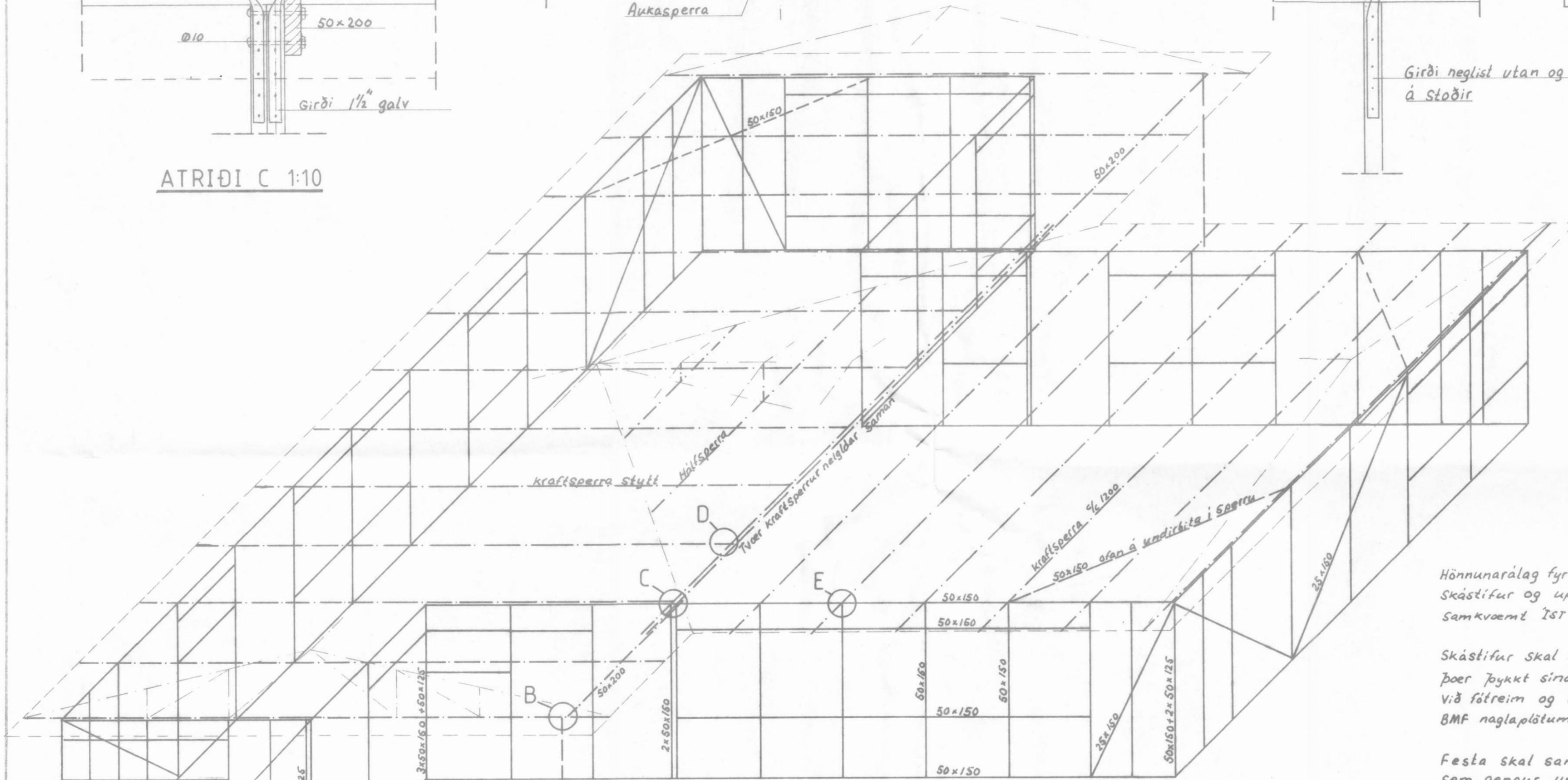
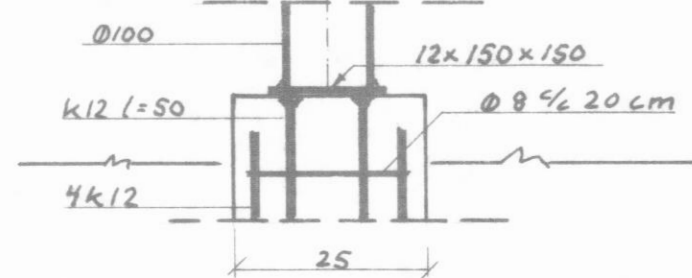
ATRÍÐI C 1:10



ATRÍÐI B 1:10



ATRÍÐI A 1:10



Hönnunarlág fyrir þak er snjóálag 240 kp/m<sup>2</sup>, og fyrir skástífur og uppistöður er notað vindálag samkvæmt ÍST 12.3

Skástífur skal nepla utan á stöðir, og skal fella þær þykkt sína inn í stöðirnar við fótream og sillu skal festa skástífur með BMF naglaþötum 140x200x3

Festa skal saman stöðir og fótream með girði, sem gengur undir fótream

Sjá snið í vegg og þakbrúnir á teikningum arkitekts

VERKFRÆDISTOFA SIGLUFJARÐAR	BLAD 3
YTRA GARÐSHORN SVARFARÐARÐALSHR.	1:50 KVARD 1:10
BURDARGRIND RÚMMYND	Dags Jóni '87 Reikn. Þ.J. Teikn. Þ.J. Nr. 87048

Nr.	Dags.	Breyting	Af	Samb.

*Þorsteinn Þammar*