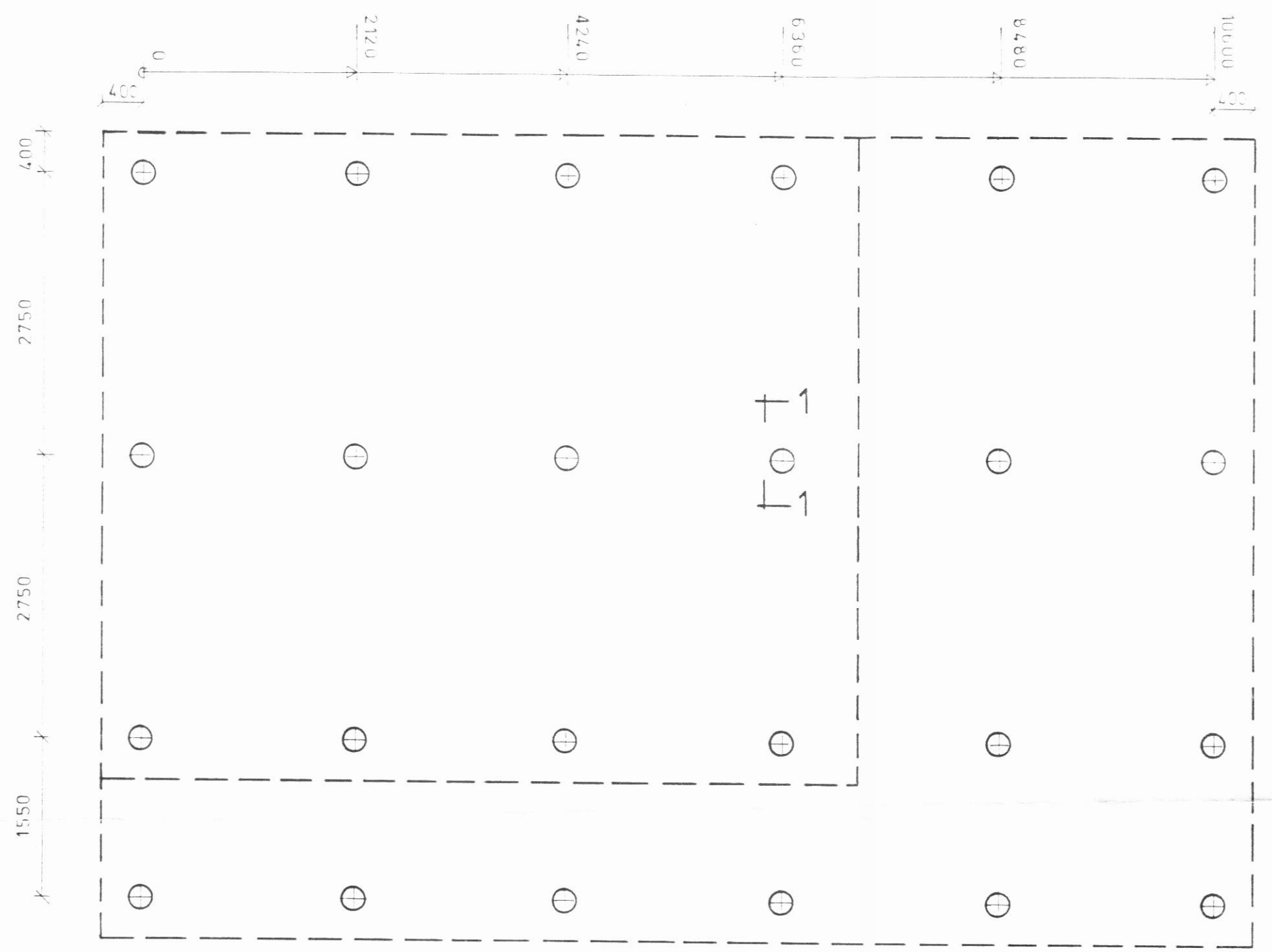
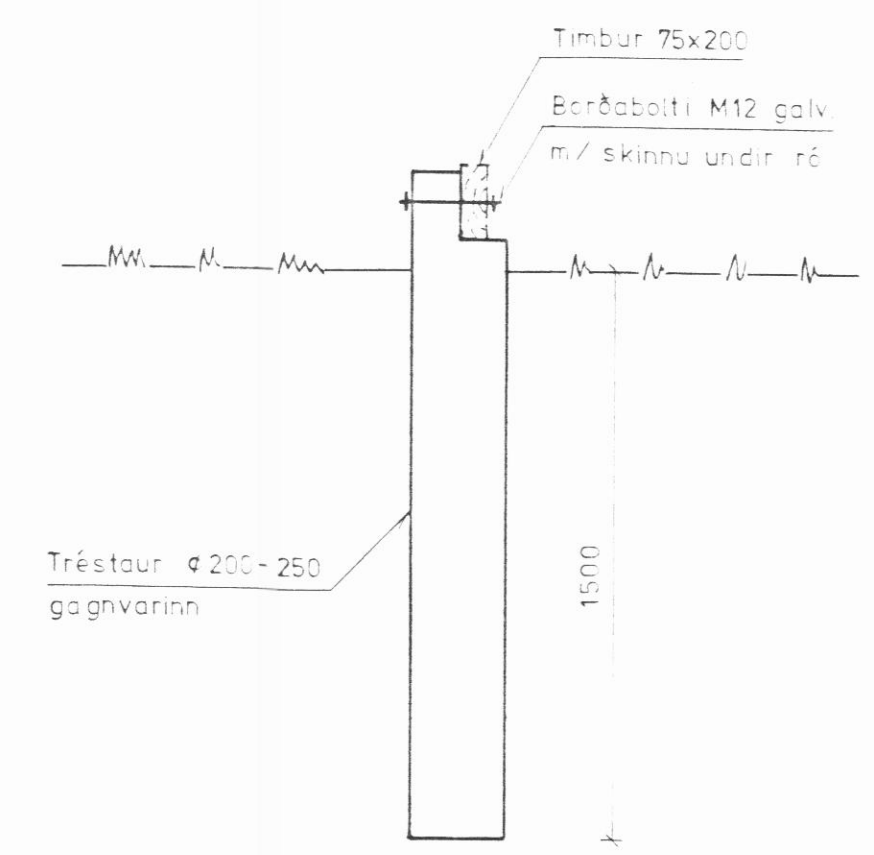


Grunnmynd 1:50



Snið 1-1 1:20



Skýringar

BONAN ER FYRIR UNDIRSTÖÐUM MED < 200 - 250 MM BOR.
 BONA DARF A.M.K. 1.5 M NIÐUR FYRIR JARNEGGSYFIRBORÐ.
 STAURARNIR SETTIR OFAN Í HOLURNAR OG Fyllt að með
 FROSTURUGGU EFINI:
 SNIÐ FYRIR DREGARA SAGAD Í STAURANA Í LÁRÉTTA HÉÐ.

ÖLL ÓNEFND MÁL ERU Í MILLIMETURUM

Jóhannes Snorrason
 JOHANNES SNORRASON PTF1 s : 96-25078

VERKHEITI	GOLFKLÓBBURINN HAMAR GOLFSKÁLI Í SVARFADARDAL			VERK NR. :	91.102	
HEITI TEIKNINGAR	UNDIRSTÖÐUR - TIMBUR				TEIKNING NR.	1.001
HAFNAD	TEIKNAD	YFIRFARID	DAGSETN	KVARDI		
J.S.	J.S.		MAÍ '90			