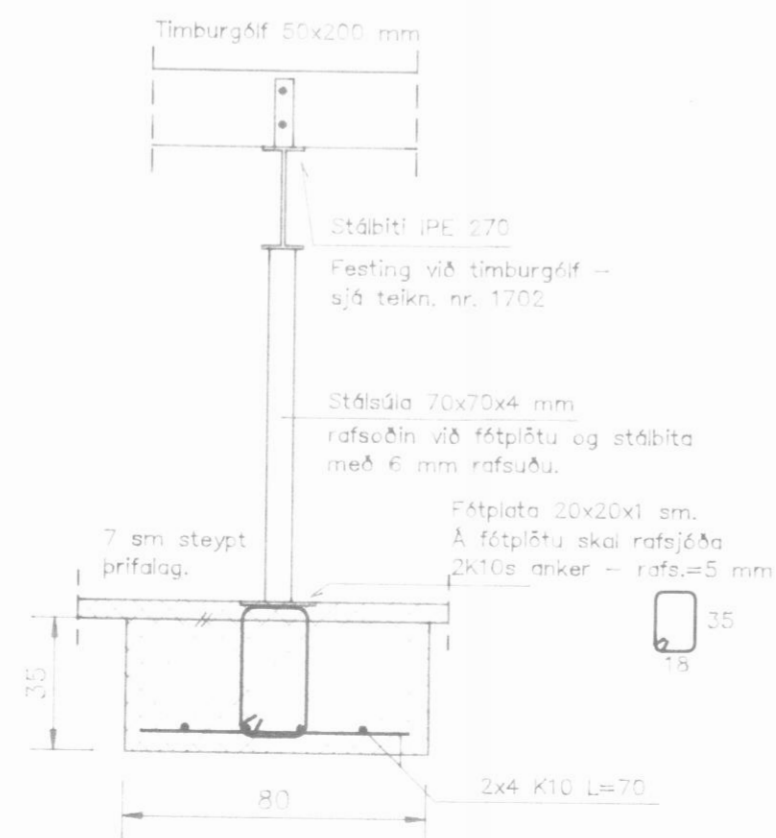


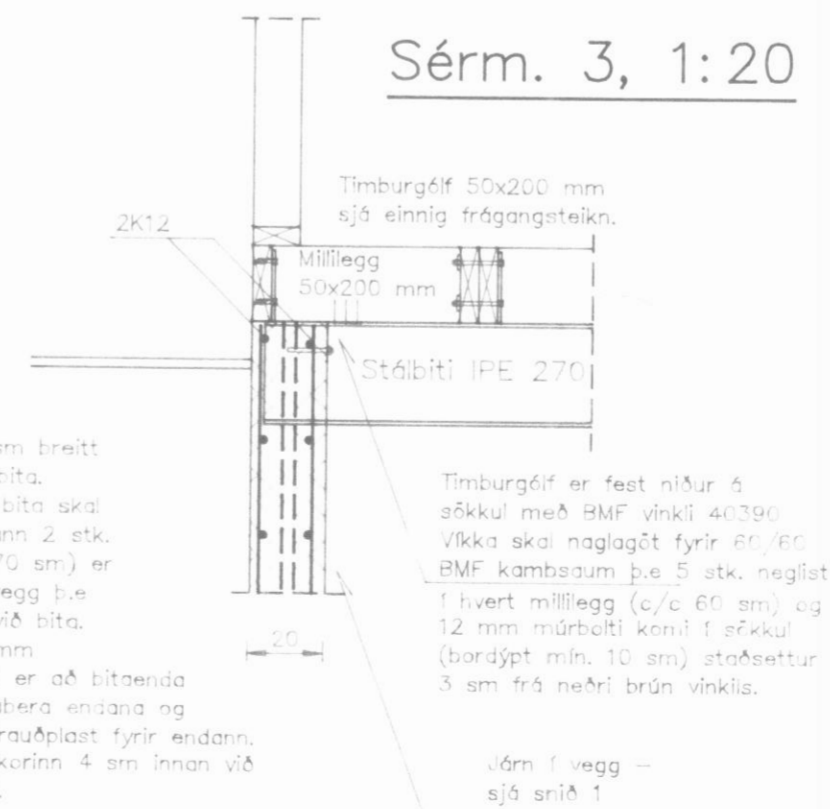


Grunnmynd undirstaða 1:50

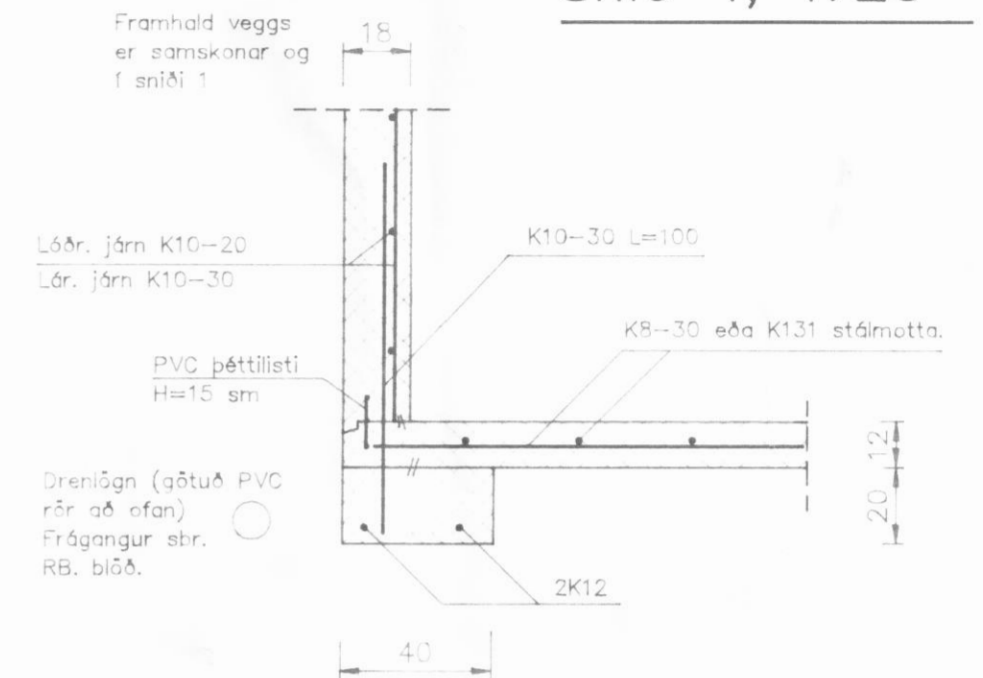
Sérm. 2, 1:20



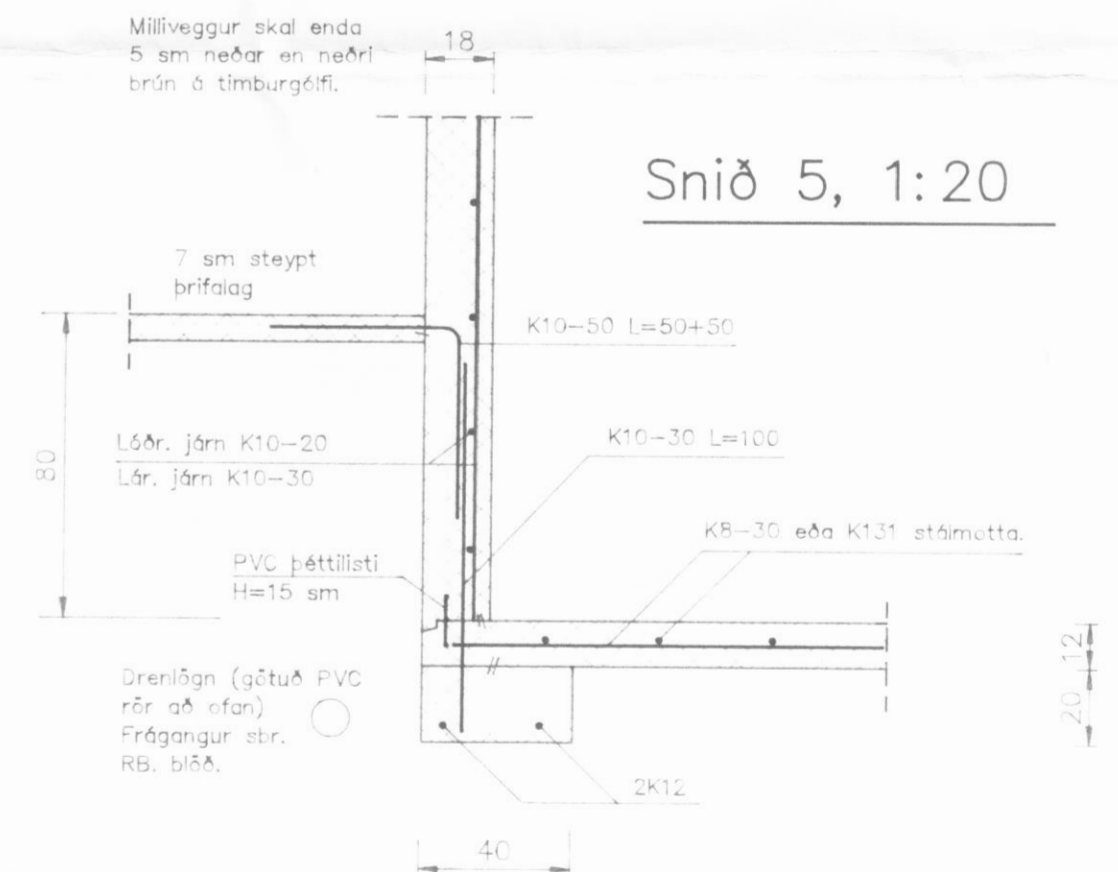
Sérm. 3, 1:20



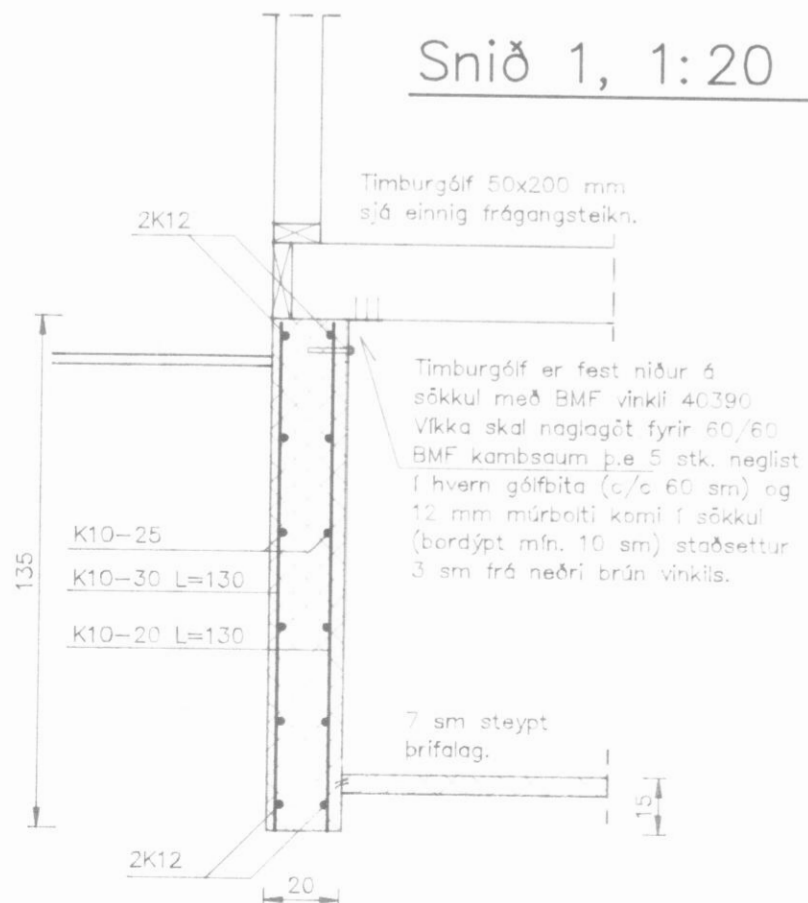
Snið 4, 1:20



Snið 5, 1:20



Snið 1, 1:20



Ath.....

Sjá almennar skýringar á teikningu nr. 1700

Svarfaðardalur, Dalvíkurbyggð.

**H.S.Á. TEIKNISTOFA**

HARALDUR ÁRNASON  
KT: 120149-2539

*Halldórsson*

VERKHEITI			
Einbýlishús á lóð úr landi Ölduhryggjar			
HEITI TEIKNINGAR		Grunnmynd undirstaða og snið.	
HANNAR		TEIKNING NR. 1701	
HANNAR	H.Á.	TEIKNAR	H.Á.
BREYTT		YTRIFARIR	1
		ÞIAGS	20.06.'00
		KVARNI	1:50:20
			4