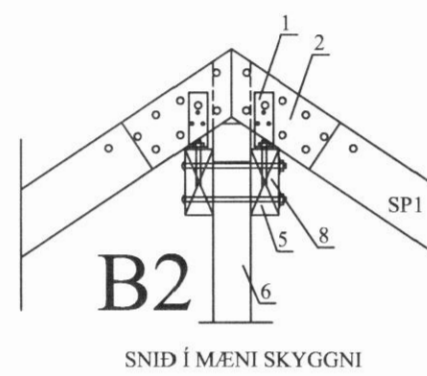
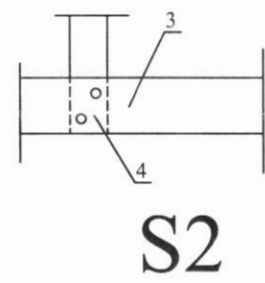




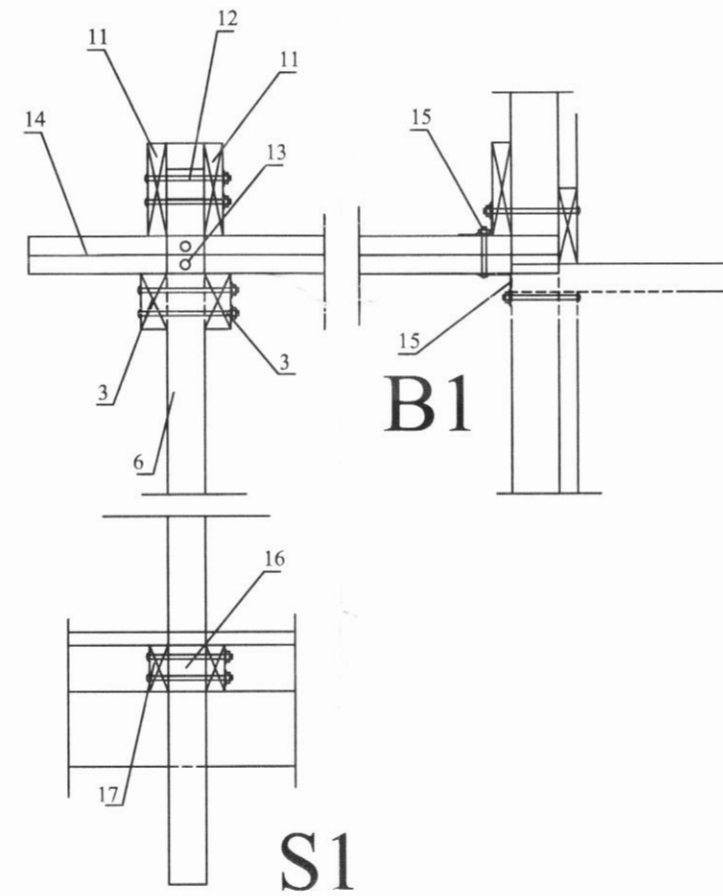
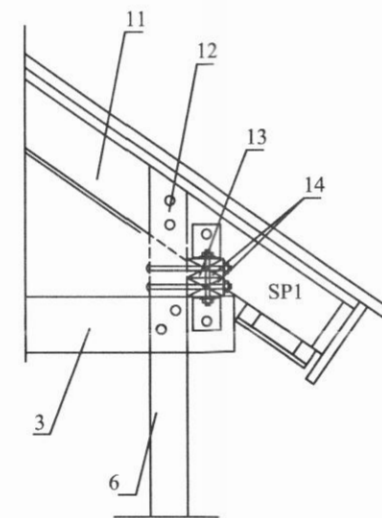
### Deili 3



SNÍÐ Í MÆNI SKYGGNI

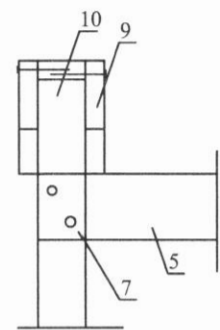


S2



S1

### Deili 2



### MERKINGAR.

- 1 Vinkill BMF 160x50x40x3 1 stk. Hvorummegin við sperrur borðabolti 12x240 í gegnum sperrur og fr. skrúfa 12x140 ofaní bita
- 2 Krossviðslaski 15 mm. Sjá nánar um neglingu á blaði SN1
- 3 Togband 50x150 beggja megin við súlu
- 4 Borðabolti 12x200 2 stk. Í gegnum togbönd og súlu
- 5 Biti 50x150 borðabolti 12x200 í gegnum bita og súlu
- 6 Límtréssúla 90x90
- 7 Borðabolti 12x200 í gegnum bita og grindarstoðir
- 8 Borðabolti 12x200 2 stk. Í gegnum bita og súlu
- 9 Sperra 50x150
- 10 Grindarstoð útveggja
- 11 Sperra 50x150 í sik. Hvoru megin við súlu
- 12 Borðabolti 12x200 2 stk. Í gegnum sperrur og súlu
- 13 Borðabolti 12x180 2 stk. Í gegnum bita B1 og í gegnum súlu
- 14 Biti B1 2x 50x120 samlímt
- 15 Biti B1 festur við útveggjagrind með vinklum BMF 105 m. ribbu 12 mm. Borðab. Í gegnum bita, sperrur og útveggjastoðir 1 stk. í hvern væng vinkla
- 16 Festing súlu við gólfbita útípalls 2 stk. Borðaboltar 12x200
- 17 Gólfbiti útípalls 50x125 beggja megin við súlu, sjá festingu gólfbita við dregara á sniðmyndum gólfs.

54,1 m<sup>2</sup> Sumarhús V.M.A.  
(Byggt til flutnings) svæði 3

SNÍÐMYNDIR  
ÞAK OG GÓLF

**ABS**  
-teiknistofa-

Jóhannes Pétursson  
Byggingateknifraeðingur  
Kt. 010448-3959  
S: 567-5107

Hannað:	J.P.	Dagsetning:	30.08.09
Teiknað:	J.P.	MKV:	1 : 20
Samþykkt:		Nr. teikningar:	SN-01