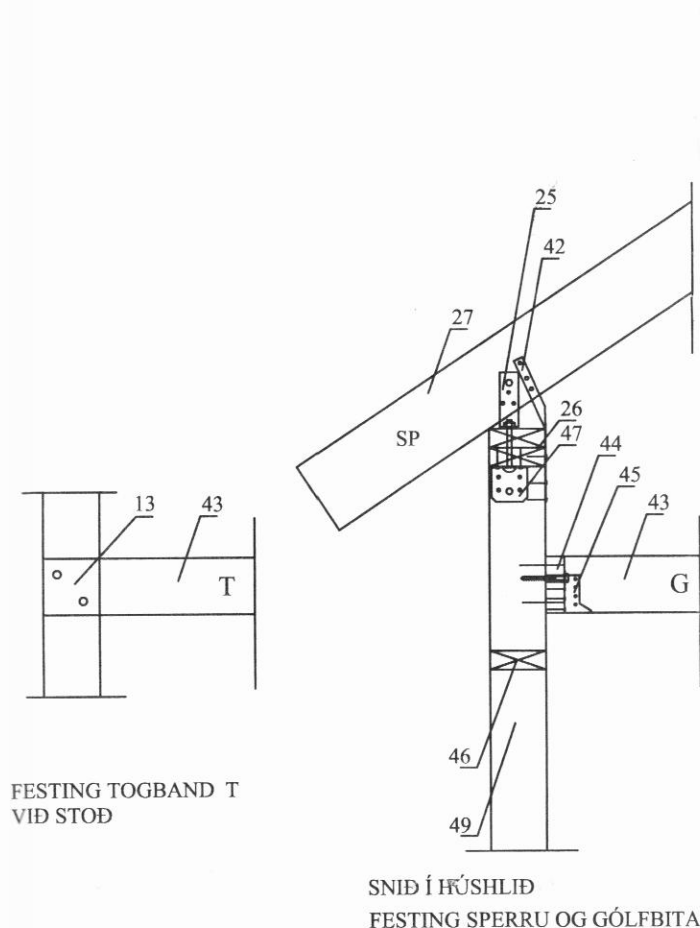
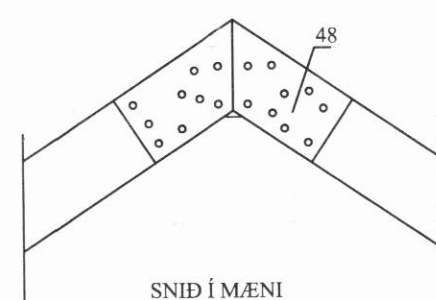


JÄRNENDING SÜLU LÖDRÉTT 4 K-12



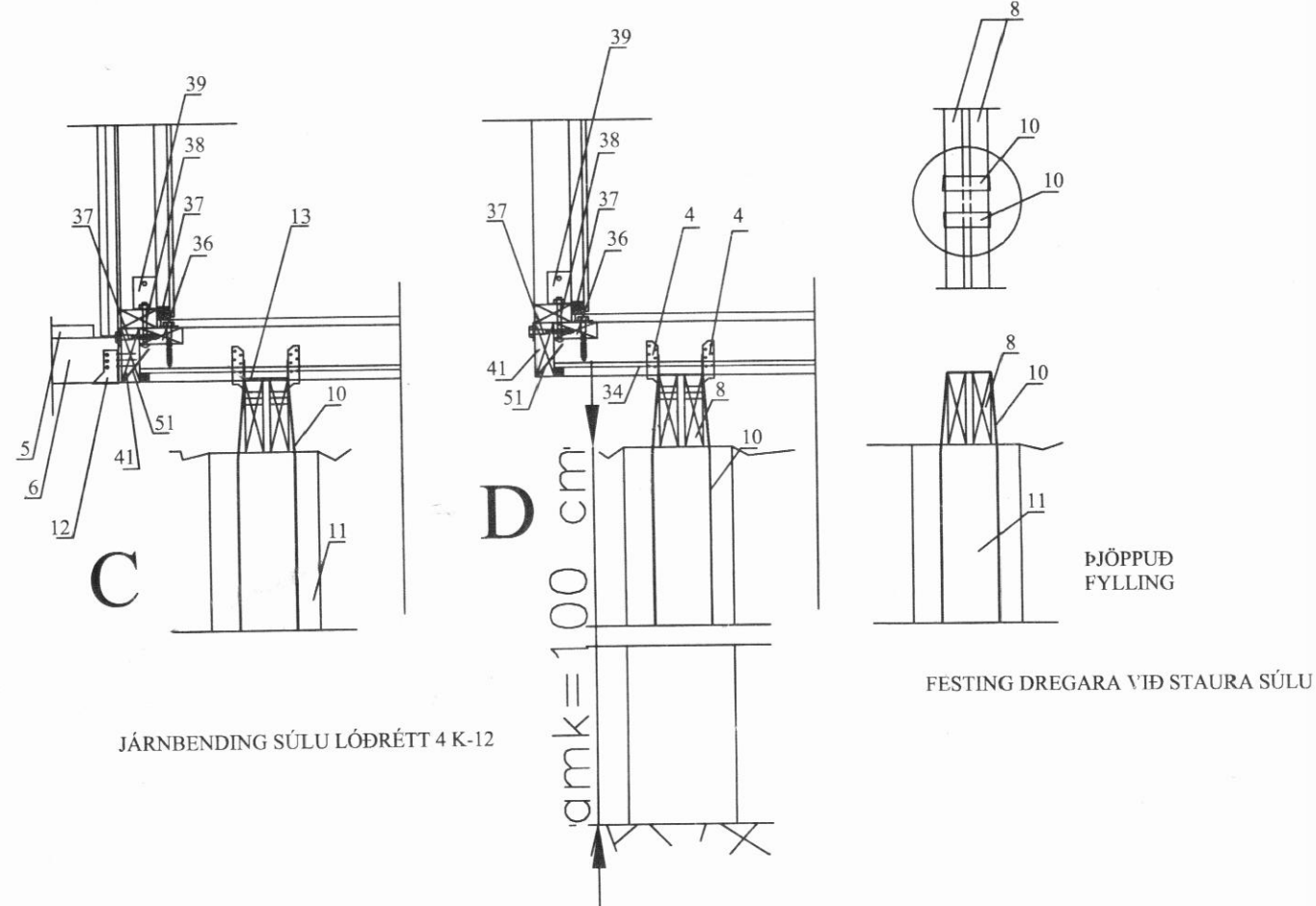
FESTING TOGBAND T VID STÖÐ

SNID Í HÚSHLID FESTING SPERRU OG GÓLFBITA



Merkingar.

1. Útveggjastöð 50x125 c/c 60 cm.
2. Vinkill BMF 90 borðabolti 10x70 í gegnum stöð og fr. skrúfa 10x170 ofan í gaff gólfbita.
3. Gaff gólfbiti 2x 50x150 með 25x50 millileggi boltaður saman með borðaboltum 10x140 c/c 100cm.
4. BMF þakásanker 170 1 stk hvoru megin við gólfbita negling 4 stk kamsaumur 40/50 í bita og dregara
5. Pallaklæðning 35x95
6. Gólfbiti útípalls 50x125 c/c 60 cm sjá grunnmynd
7. BMF þakásanker 170 negling kamsaumur 40/50 4 stk í gólfbita og 4 stk. í dregara
8. Gólf dregari 2x50x200 með 20 mm millibili boltist saman með borðaboltum 10x140 c/c 100 cm.
9. Gólfbiti húss 50x150 c/c 60 cm sjá grunnmynd.
10. Gatagirði 40x1200x2 yfir dregara innsteipt 50 cm ofaní súlu negling kams 40/60 8 stk hvorummeginn í dregara 2 stk girði komi í hverja súlu
11. Steipt súla D=30cm sjá staðsetningu á grunnmynd Järnbending 4 K-12 löðrétt járn í hverja steipta súlu
12. Sperruskór 51x90 negling 4stk kamsaumur 40/50 í hvorn væng
13. Borðaboltar 12x140 2 stk í gegnum togband og útveggjastöð
14. Rennubúnaður
15. Þakkantklæðning 20x120
16. 35x35 negl utaná sperru með 3 stk. 3" galv
17. 50x50 negl upp undir sperru með 2 stk. 3" byssusam eða 2 stk. 4" galv
18. 12 mm rásaður krossviður
19. Bárustál, negling sjá skýringatexta
20. Þakklæðning 25x150 negling, sjá skýringatexta
21. Þakpappi
22. Útloftunarrör D=40 mm 1 stk í hvert sperrubil
23. Vindpappi
24. Þakainangrun 150 mm steinull
25. Vinkill BMF 160x50x3x40 1stk hvoru megin við sperru, borðabolti 12x210 í gegnum sperru og borðabolti 12x90 í gegnum reimstykki útveggs
26. Reimstykki útveggs 2 x 48x123
27. Sperra 50x150
28. Útveggjaklæðning 20 mm þykk
29. 16 mm loftrám milli klæðningar og krossviðs
30. 9 mm vatsheldur krossviður klæddur á grind
31. 20 mm gólfsþónaplötur skrúfaðar niður í bólfbita
32. 0,20 mm þolplast
33. 150 mm steinullareinangrun milli gólfbita
34. 12 mm krossviður sniðin milli gólfbita
35. listi 25x25 negldur á gólfbita til að halda uppi trétexi
36. Frömsk skrúfa 10x120 í gegnum reimstykki gólfs ofaní gólfbita
37. Lagnagrind útveggja 35x35
38. Undirstykki útveggjagrindar 48x123
39. Vinkill BMF-90 borðabolti 10x70 í gegnum stöð og borðab. 10x120 í gegnum undirstykki grindar og reimstykki gólfs
40. Borðab. 10x90
41. 48x123 hliðarstykki gólfs fest við gólfbita, sjá nr. 50
42. BMF gaffalanker negling kams. 40/50 5 stk. í hvorn væng
43. Gólfbitar (togbön d) milligólfs ýmist 50x150 G og T1 eða 75x150 T sjá grunnmynd
44. reim 45x145 skrúfist í stöðir með fr. Skrúfum 8x110 1 stk. pr. stöð + 2 stk tréskrúfur 6x120
45. BMF bjálkaskór 50x95 negling 5 stk. kams. 40/50 í hvorn væng
46. Lausholt útveggjagrindar 48x123
47. Vinkill BMF 90 borðabolti 10x70 í gegnum stöð og 10x90 í gegnum yfirstykki útveggjagrindar
48. 15 mm. Vatnsh. Krossviður beggja megin á sperru negling kams. 40/60 16 stk. í hverja plötu í lím
49. Stöð útveggjar 48x123
50. Frömsk skrúfa 10x120 í gegnum hliðarstykki gólfs c/c 60 cm inni reimstykki gólfs
51. Skáneglt 4" galv. Hliðarstykki gólfs 1 stk. í hvorn gólfbita



JÄRNENDING SÜLU LÖDRÉTT 4 K-12

FESTING DREGARA VÍÐ STAURA SÜLU

54,1 m2 Sumarhús V.M.A.
(Byggt til flutnings) svæði 3

SNIDMYNDIR
ÞAK OG GÓLF

ABS
-teknistofa-

Jóhannes Pétursson
Byggingateknifræðingur
Kl. 010448-3959
S: 567-5107

Hannað:	J.P.	Dagsetning:	30.08.09
Teiknað:	J.P.	MKV:	1 : 20
Samþykkt:		Nr. teikningar:	SN-01