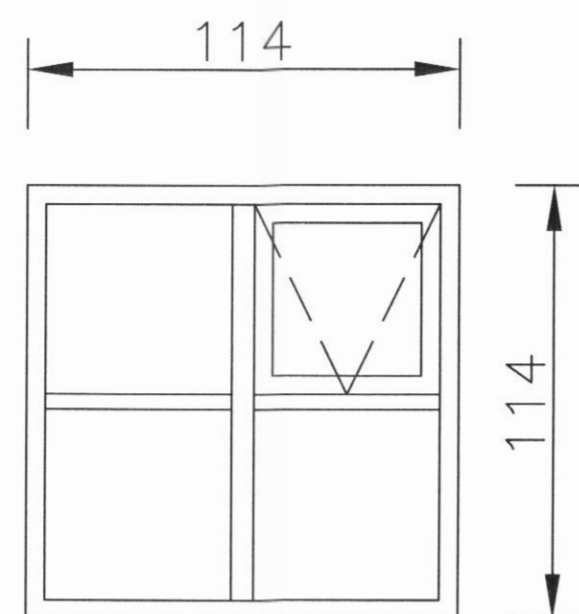
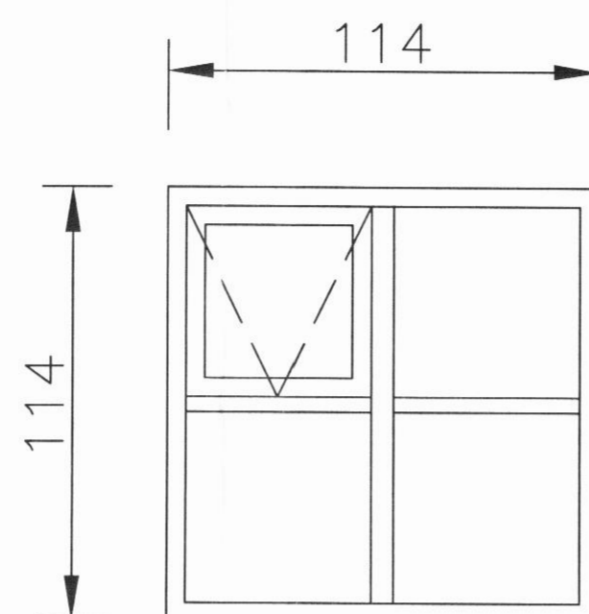


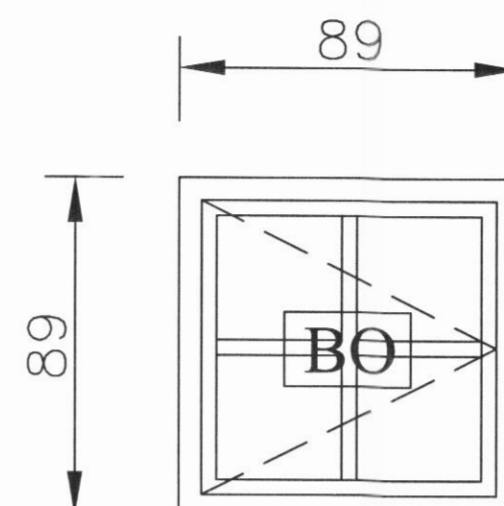
2 stk.



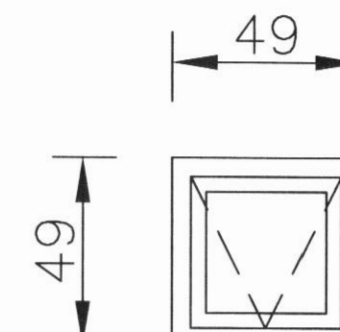
2 stk.



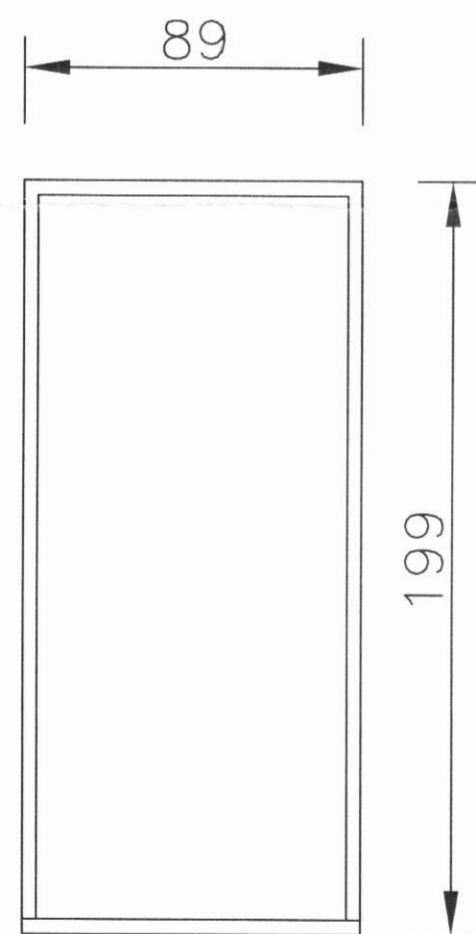
2 stk.



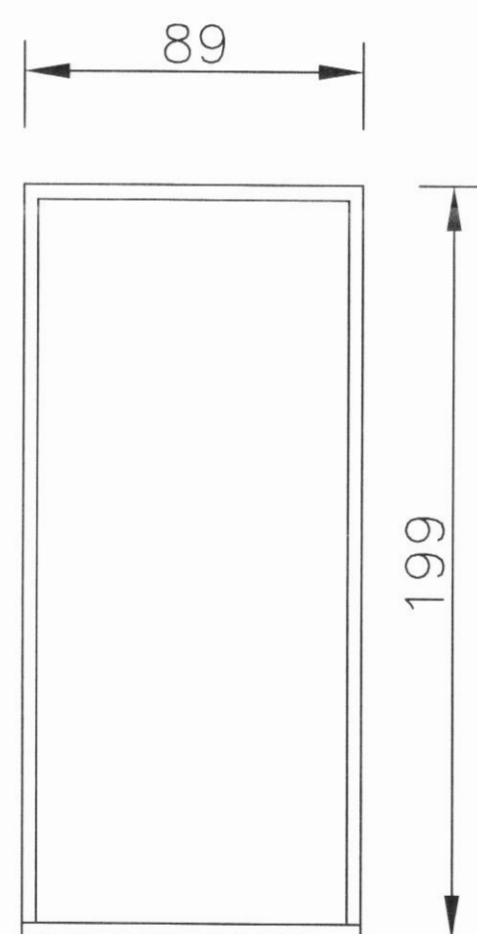
1 stk.



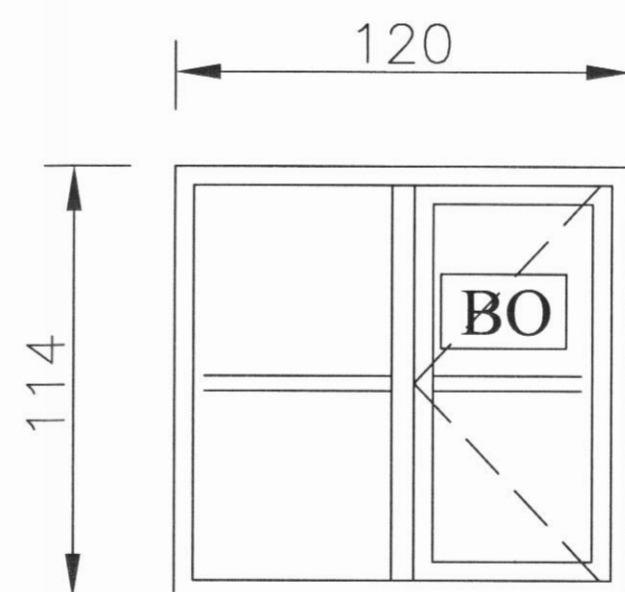
1 stk.



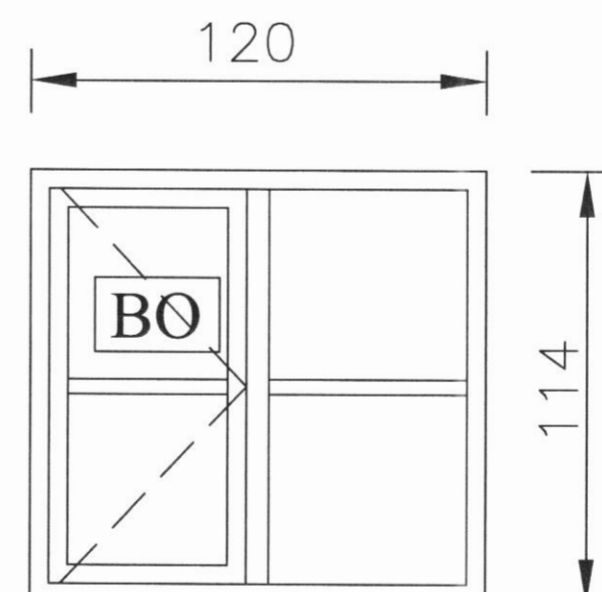
1 stk. opnun inn



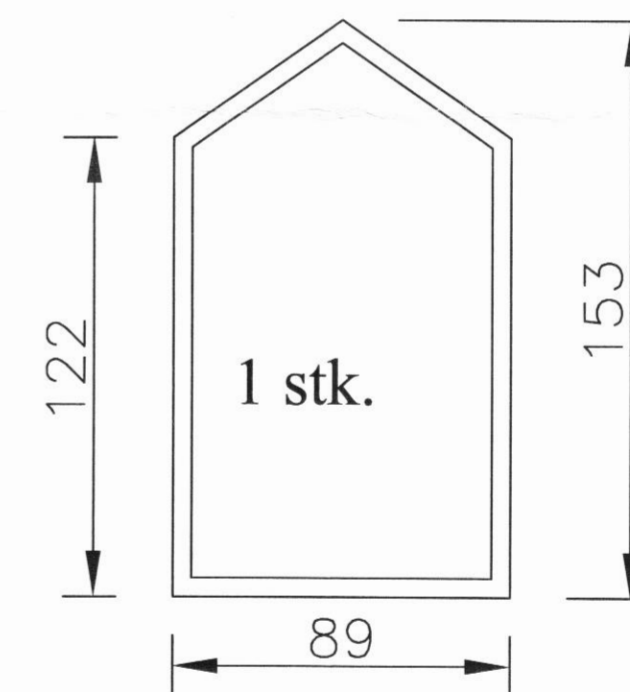
1 stk. opnun út



1 stk.



1 stk.



1 stk.

SKÝRINGAR:

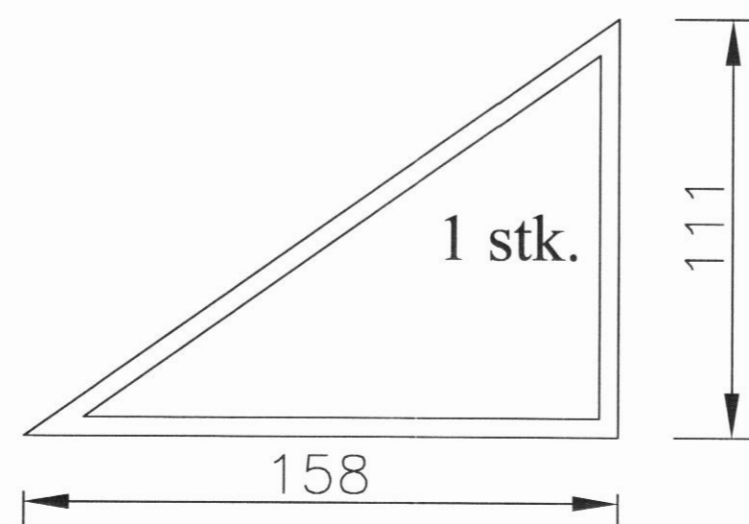
ALLAR MÁLSETNINGAR ERU SMÍÐAMÁL GLUGGA. STÆRD GLUGGA OG HURDA "HXB" Í SAMRÁÐI VIÐ HÖNNUD Í NETFANGI, johp@simnet.is

ALLAR STÆRDIR ENDURSKIDIST Á BYGGINGASTAD.

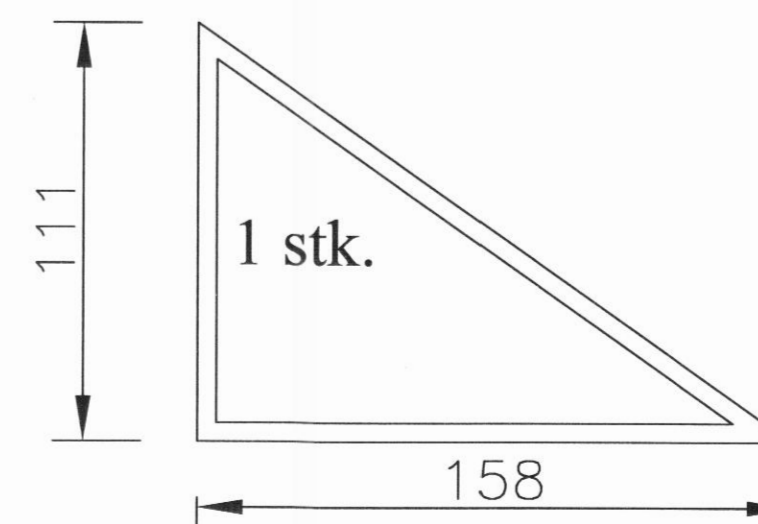
ALLT EFNI SKAL VERA GÆDAEFNI SAMKVEMT ÍSLENSKUM STADLI, IST 41.

ALLAR HURDIR MED VIDURKENNDRI LÆSINGU.

ÖLL MÁL Í cm, NEMA ANNARS SÉ GETID



1 stk.



1 stk.

54,1 m2 Sumarhús V.M.A.
(Byggt til flutnings) svæði 3

GLUGGAR
MÁLSETNING



Jóhannes Pétursson
Byggingateknifráveingur
Kt. 010448-3959
S: 567-5107

Hannað:	J.P.	Dagsetning:	30.08.09
Teiknað:	J.P.	MKV:	1 : 20
Samþykkt:		Nr. teikningar:	GL-01