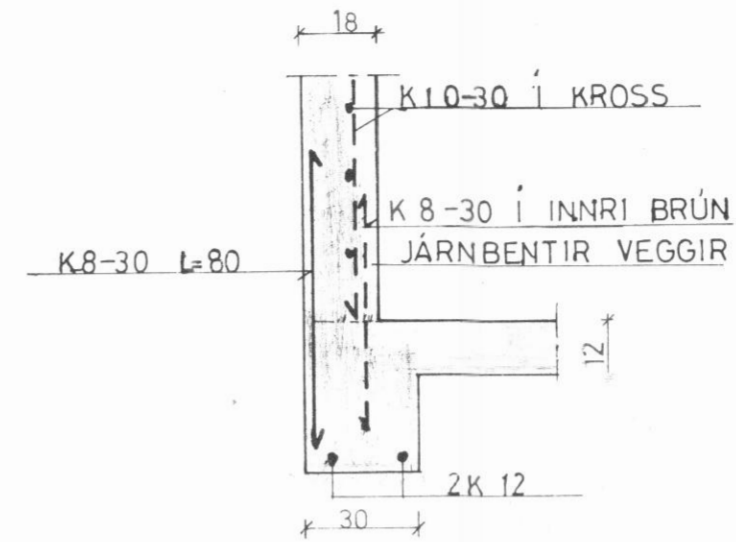
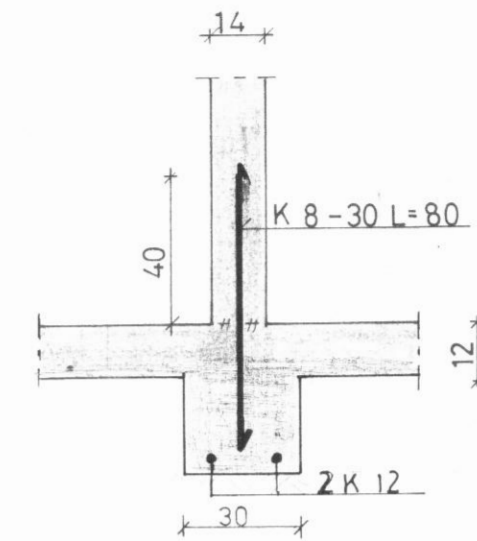


SNID Í KJ. VEGGI
M. 1: 20
SNID Í ÚTVEGG
GERÐ I



SNID Í INNVEGG
GERÐ II



- STEINSTEYPA: S 120 Í ÞRIFALAG.
S 160 Í SÖKKLA OG GÓLFPLÖTU.
S 200 Í AÐRA HLUTA.
- BENDISTÁL: K = KAMBSTÁL (K 40)
Ø = SLÉTTSTÁL (ST 3712) AÐAL. NOTAÐ Í LYKKJ.
- MÚROP: Í KRINGUM MÚROP KOMI 2 K 12
NEMA ANNARS SÉ GETIÐ.
- SAMSKEYTI: K 8 VÍXLAST UM 40 CM OG K 10 UM 50 CM
K 10 - 30 10 MM KAMBSTÁL $\frac{M}{M}$ 30 CM
- - - - - JÁRN Í EFRIBRÚN
————— JÁRN Í NEÐRIBRÚN

SÖKKUL GERÐ SKAL ÁKVEÐA EFTIR AÐSTÆÐUM
Í SAMRÁÐI VIÐ BYGGINGARFULLTRÚA OG/EDDA VERKFR.

TEIKN. E.G., URÐIR, SVARFAÐARDAL			
Landnám ríkisins			
SNID Í KJ.VEGGI	Mælikv.	Reikn.	
	1: 20	Teikn.	
		Samb.	
Reykjavík, APRIL 1981		Verkefni nr.	
<i>Sig. Sigvaldsson</i>		2	
		Breytingar	