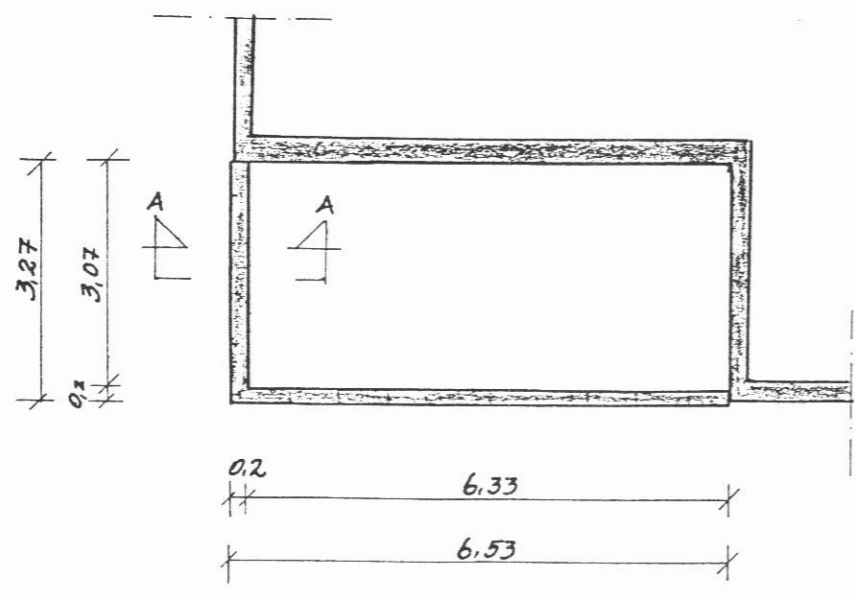
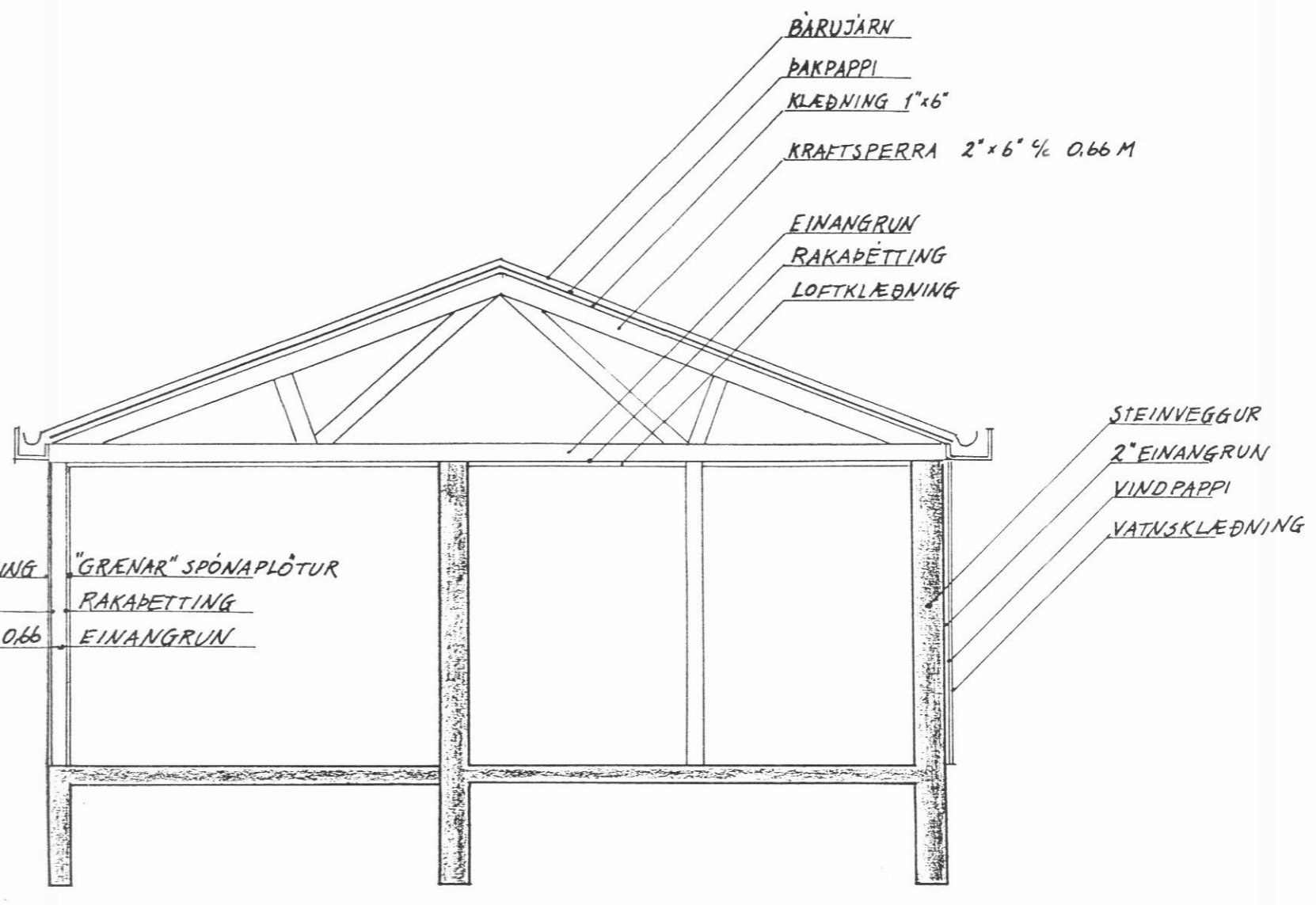
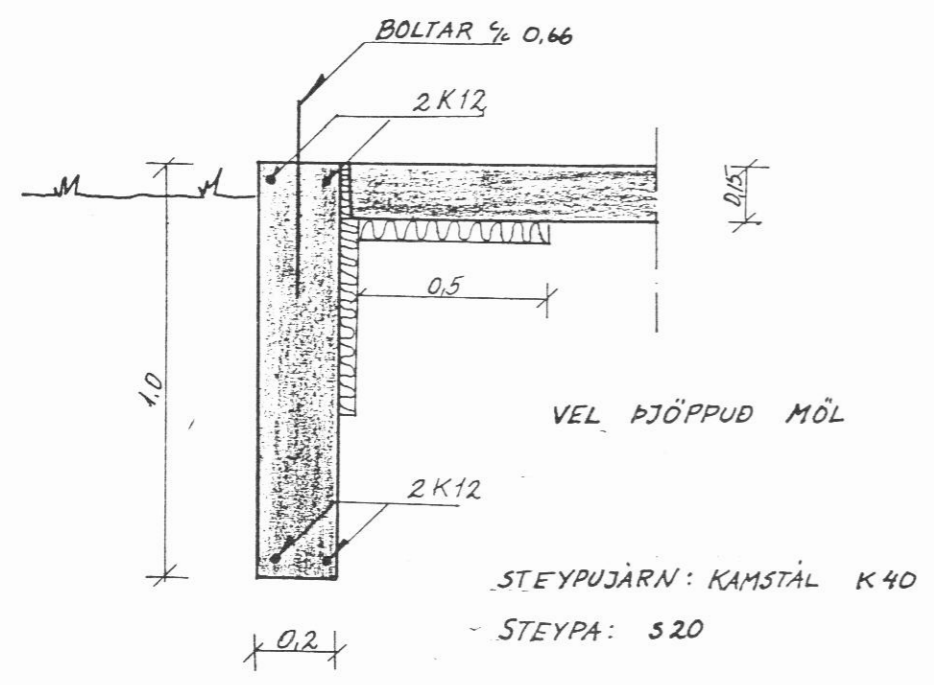


SÖKKULL MKV. 1:100



SNID A-A, MKV. 1:20



PVERSNID MKV. 1:50

YTRI-MÁSTADIR, SKÍÐADAL

SÖKKULL MKV. 1:100 Guðrún S. Hilmisd.

SNID MKV. 1:20 Byggingaverkfræðingur

PVERSNID MKV. 1:50 Reykjavíkurvegi 40

101 Reykjavík s. 15384

M.kv.	Dags.	Teikn.	Teikn.nr.	Breytt.
	23.07.91	G.S.H.	3	