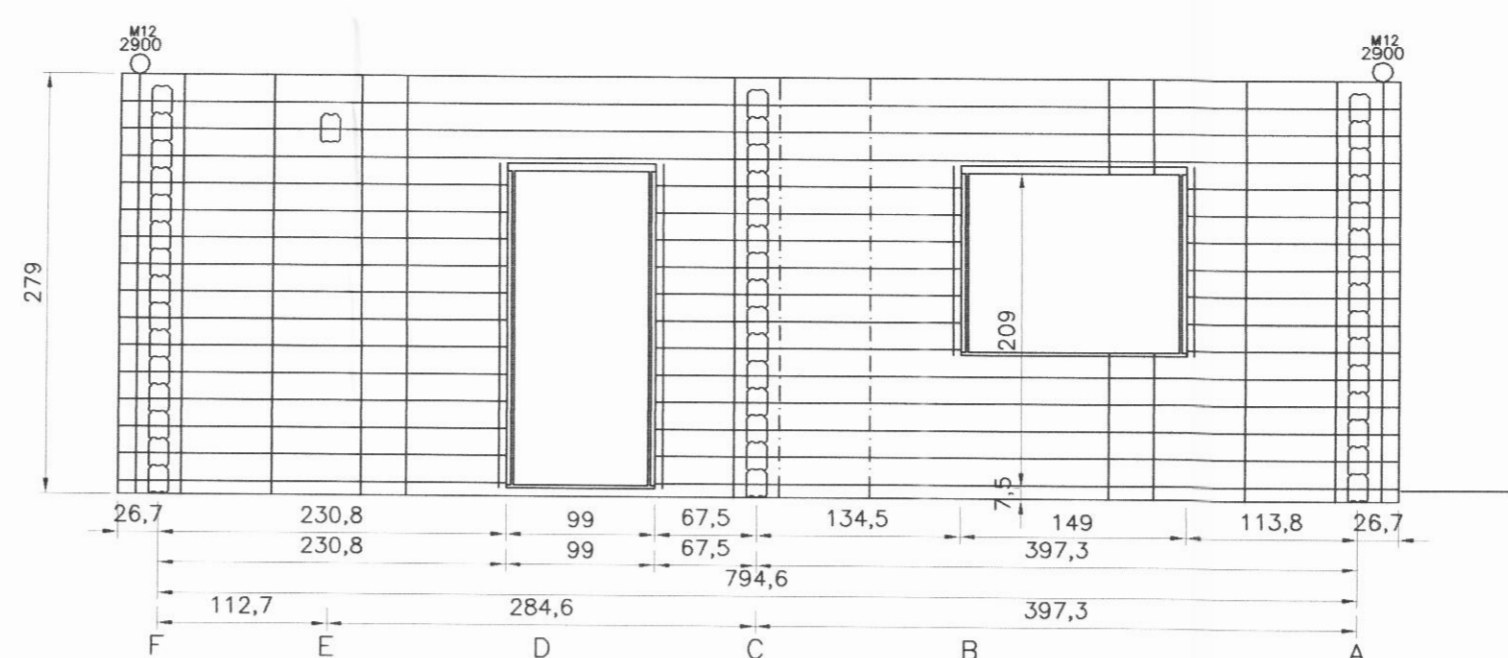
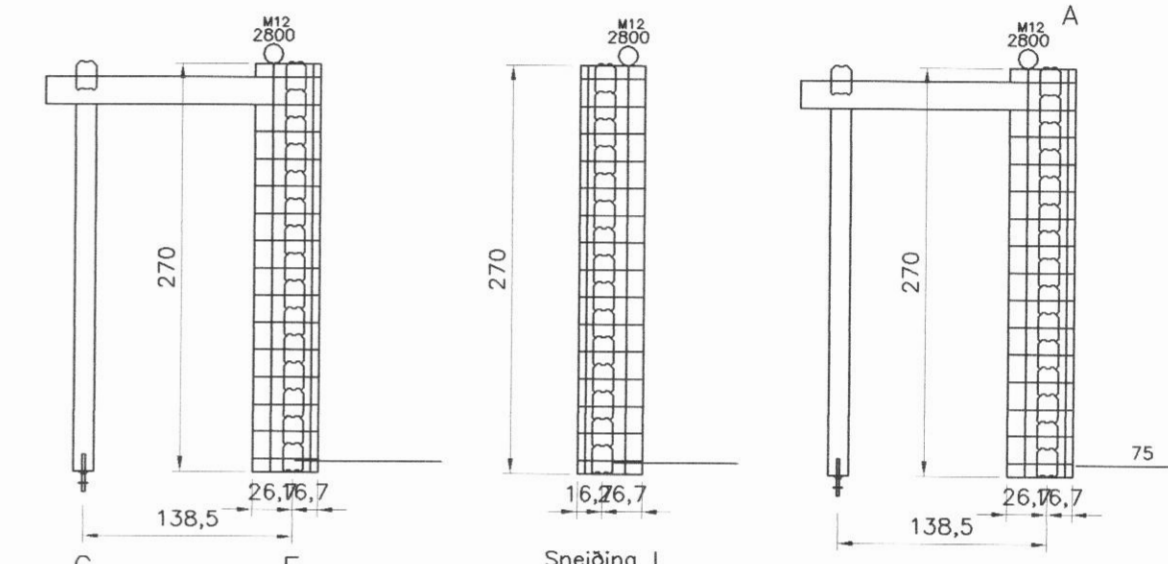
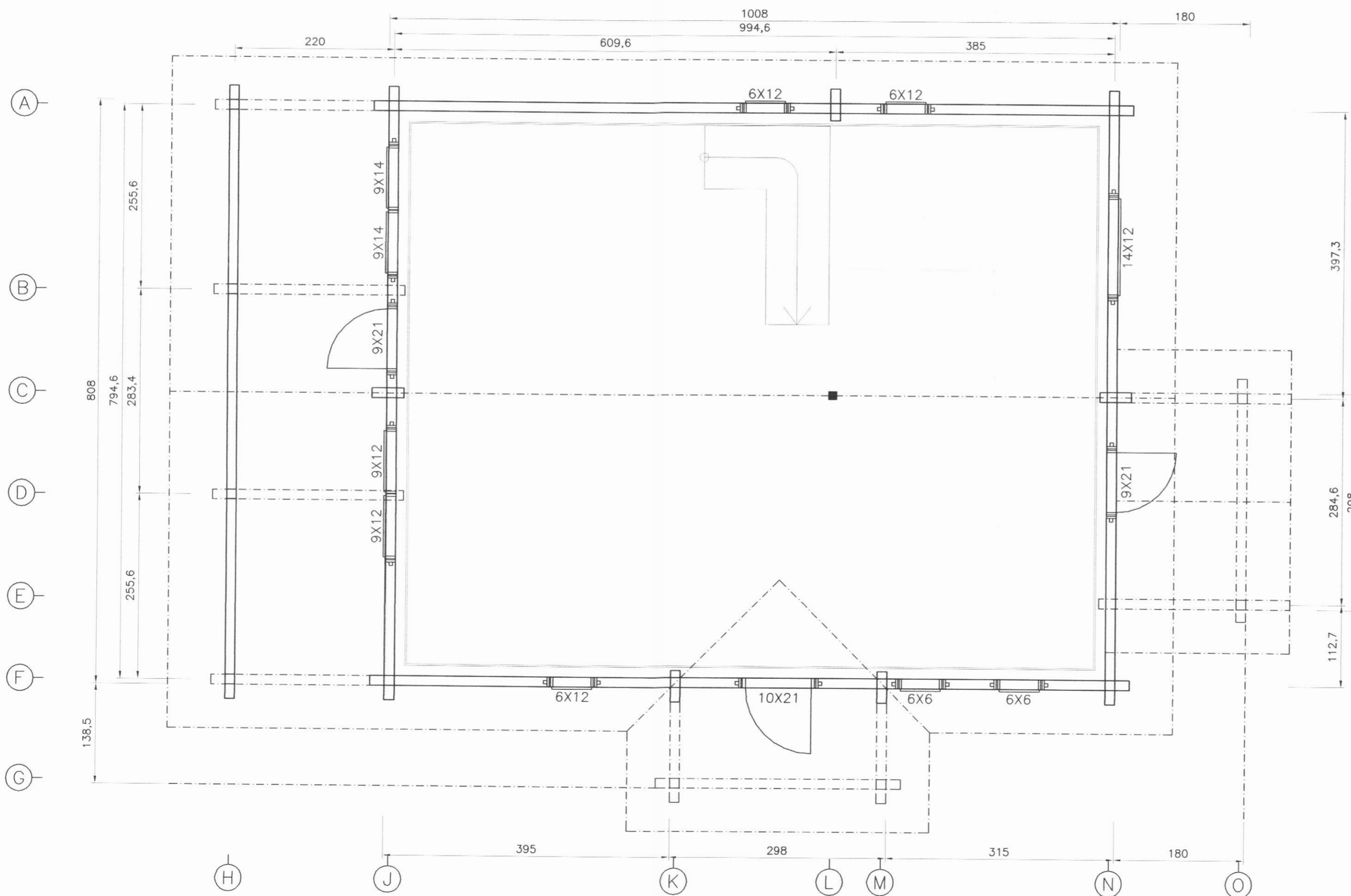


Sneiðing J.



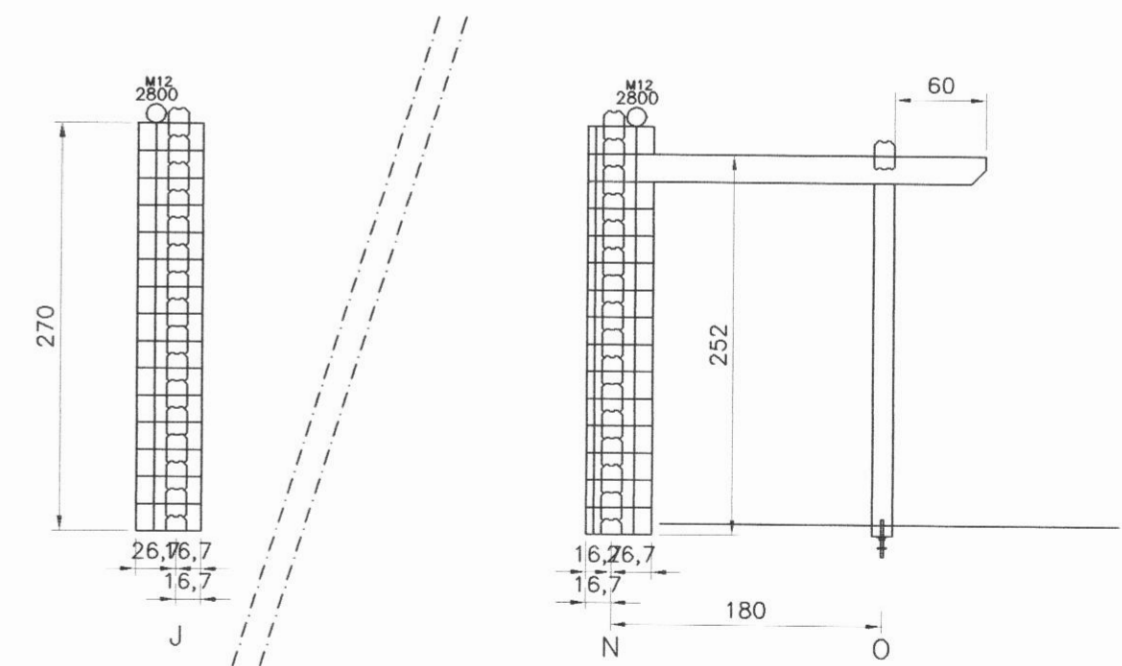
Sneiðing N.



Sneiðing K.

Sneiðing L.

Sneiðing M.



Sneiðing C.

Gert samkv. verkfræðiteikningum frá framleiðanda - Finnlamelli

H.S.Á. TEIKNISTOFA

HARALDUR ÁRNASON - KT: 120149-2539 / HARA ehf. KT: 531101-2860
 FURUVÖLLUM 13 - 600 AKUREYRI
 SIMI: 462-5777, 861-6616
 FAX: 461-1852
 e-mail: hara@hara.is

H. Árnason

VERKHEITI				
Laugahlíð - lóð C, Dalvíkurbyggð.				
HEITI TEIKNINGAR				VERK NR
Boltastaðsetningar.				03-325
				TEIKNING NR
				1705
HANNAÐ	HÁ	TEIKNAD	HÁ	YFIRFARID
BREYTT	1		2	3
DAGS			17.11.2003	KVARDI
				1:50
				4
				5