

SKÝRINGAR:

ÚTVEGGJAGRIND:
 STÓÐIR 50X150 MM. c/c 60 CM. LAUSHOLT 50X150 MM. LAUSHOLT NEGLIST Í STÓÐIR MEÐ 4" GALV. 2 STK. Í HVORN ENDA GRIND KLÆDD AD UTAN MEÐ 9 MM. VATNSHELDUM KROSSVIÐ KROSSVIÐUR NEGLDUR Í STÓÐIR, YFIRSTYKKI, REIMSTYKKI OG LAUSHOLT MEÐ 2" GALV. c/c 15 CM Í VATNSHELLT TRÉLÍM. EINANGRUN Í GRIND SÉ 150 MM. STEINULL. INNAN Á GRIND SÉ KLÆTT MEÐ 0,20 MM. PÓLPLASTI OG ÞESS GÆTT AÐ ÞÉTTA ÖLL SAMSEYTI.
 YFIR PÓLPLAST SKAL KLÆÐA MEÐ 35X35 MM. LISTUM UNDIR VEGGJAKLÆDNINGU SEM ER T.D. 12 MM. PANILL. Í ÞVÍ BILI SEM MYNDAST MILLI PÓLPLASTS OG KLÆDNINGAR SKAL RAFLÖGN, VATNSLÖGN OG HITALÖGN LIGGJA OG ÞESS VANDLEGA GÆTT AÐ SKEMMA EKKI PLASTDÚK. YSTA KLÆDNING 20 MM. VATNSKLÆDNING, FÚAVERJA SKAL YSTU KLÆDNINGU MEÐ C-TOX, SADOVC 35 EDA ÖÐRU JAFN GÖÐU FÚAVARNAREFNI (EIN YFIRFERÐ) GÓLF SJÁ SÉRTEIKNINGU AF GÓLF.
 LAUSHOLT SKULU SKÁNEGLD Í STÓÐIR M. 2 STK. 4" GALV. FESTING STODA VIÐ REIMSTYKKI OG FÓTSTYKKI SJÁ SNÍÐMYNDIR. GLUGGAR SKULU FESTIR Í GRIND MEÐ FRÖNSKUM SKRÚFUM 10 x 80 c/c 50 CM. Í HLIÐARSTYKKI GLUGGA. AÐ ÖÐRU LEYTI VÍSAST Í SÉRTEIKNINGAR.

MERKINGAR:

- ① Reimstykki hliða 2x50x150
- ② Reimstykki gaffla 50x150
- ③ Sperra 48x223 negld í reimstykki með 4" galv. c/c 70 cm og 1 stk. 5" galv. í hverja stoð
- ④ Stoð útveggjagrindar 50x150
- ⑤ Undirstykki útveggjagrindar 50x150

Allur saumur og stálfestingar skulu galvaniseraðar.

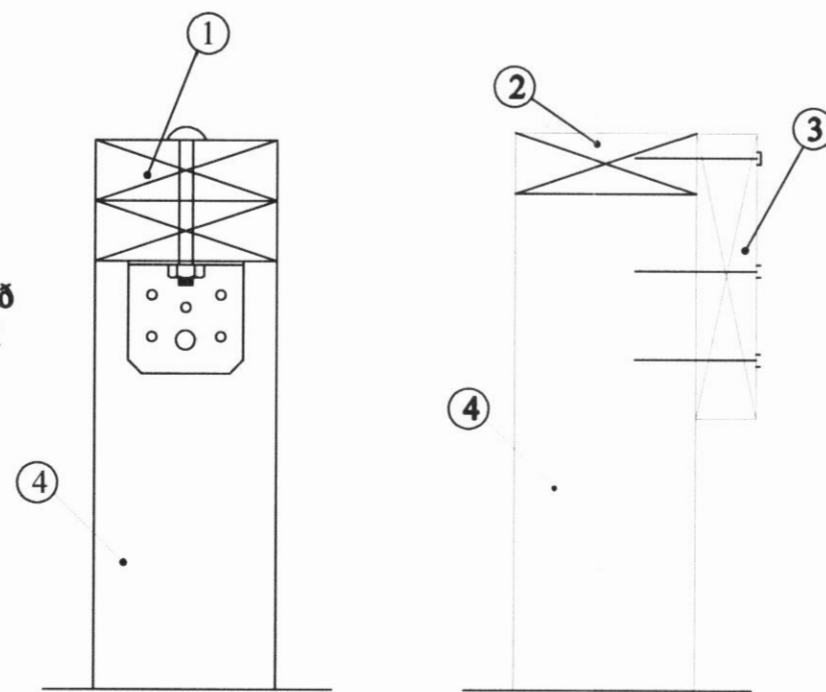
Sjá nánar sérteikningar.

**GLUGGAR SMÍÐIST 1 CM MINNI EN GATMÁL GRINDAR
 GATMÁL GRINDAR SAMRÆMIST VIÐ MÁLSETNINGU Á
 GLUGGATEIKNINGU AÐALHÖNNUÐAR**

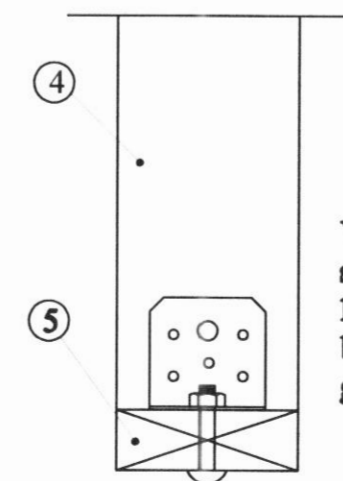
**ÖLL MÁL SAMRÆMIST VIÐ MÁLSETNINGU Á
 TEIKNINGUM AÐALHÖNNUÐAR MISRÆMI SKAL
 TILKYNNA AÐALHÖNNUÐI**

Allar málsetningar athugist á staðnum áður en smíði hefst

Vinkill BMF-90 með styrkingu borðabolti 10x70 í stoð og borðabolti 10x110 í gegnum tvöfalt yfirstykki

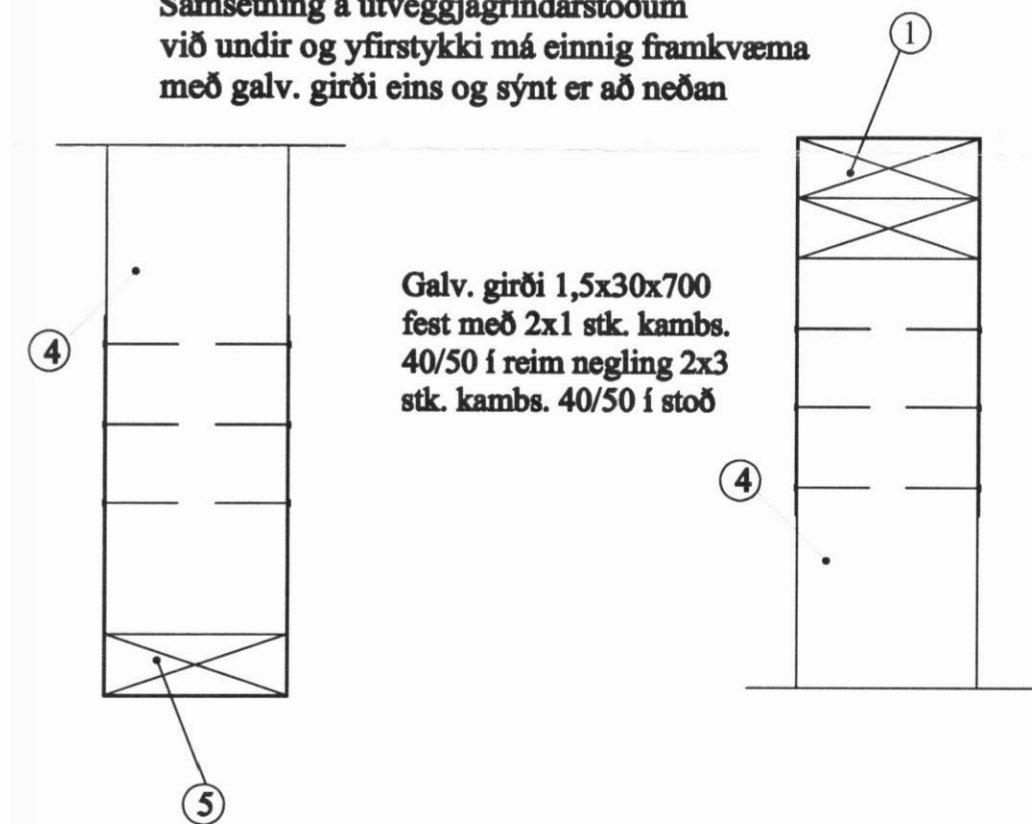


Samsetning á útveggjagrindarstoðum við yfirstykki



Samsetning á útveggjagrindarstoðum við undirstykki

Samsetning á útveggjagrindarstoðum við undir og yfirstykki má einnig framkvæma með galv. girði eins og sýnt er að neðan



Galv. girði 1,5x30x700 fest með 2x1 stk. kamb. 40/50 í reim negling 2x3 stk. kamb. 40/50 í stoð

Íbúðarhús á lóð H Laugahlíð	
Svarnærdal, Dalvíkurbyggð. Næst hóse Laugalestur	
Samsetning grindar	
 Jónas Pétursson N. 81648-000 B. 917-5187 Sigrún Sigrúnsson N. 81648-000 B. 916-6613	
Form: JP	Dagsetning: 15.02.14
Tilskil: JP	Mín: 1:
Skýring: 	Sk. teikning: GR-02