

SKÝRINGAR:

ÚTVEGGJAGRIND:
 STODIR 50X150 MM. c/c 60 CM. LAUSHOLT 50X150 MM. LAUSHOLT NEGLIST Í STODIR MEÐ 4" GALV. 2 STK. Í HVORN ENDA GRIND KLÆDD AÐ UTAN MEÐ 9 MM. VATNSHELDUM KROSSVIÐ KROSSVIÐUR NEGLDUR Í STODIR, YFIRSTYKKI, REIMSTYKKI OG LAUSHOLT MEÐ 2" GALV. c/c 15 CM Í VATNSHELLT TRÉLÍM. EINANGRUN Í GRIND SÉ 150 MM. STEINULL. INNAN Á GRIND SÉ KLÆTT MEÐ 0,20 MM. ÞOLPLASTI OG ÞESS GÆTT AÐ ÞETTA ÖLL SAMSKYFTI.
 YFIR ÞOLPLAST SKAL KLÆÐA MEÐ 35X35 MM. LISTUM UNDIR VEGGJAKLÆÐNINGU SEM ER T.D. 12 MM. PANILL. Í ÞVÍ BILI SEM MYNDAST MILLI ÞOLPLASTS OG KLÆÐNINGAR SKAL RAFLÖGN, VATNSLÖGN OG HITALÖGN LIGGJA OG ÞESS VANDLEGA GÆTT AÐ SKEMMA EKKI PLASTDÚK. YSTA KLÆÐNING 20 MM. VATNSKLÆÐNING, FÚAVERJA SKAL YSTU KLÆÐNINGU MEÐ C-TOX, SADOVC 35 EDA ÖÐRU JAFN GOÐU FÚAVERNAREFNI (EIN YFIRFERD) GÖLF SJÁ SÉRTEIKNINGU AF GÖLF.
 LAUSHOLT SKULU SKÁNEGLD Í STODIR M. 2 STK. 4" GALV. FESTING STODA VIÐ REIMSTYKKI OG FÓTSTYKKI SJÁ SNIDMYNDR. GLUGGAR SKULU FESTIR Í GRIND MEÐ FRÖNSKUM SKRÚFUM 10 x 80 c/c 50 CM. Í HLIÐARSTYKKI GLUGGA. AÐ ÖÐRU LEYTI VÍSAST Í SÉRTEIKNINGAR.

MERKINGAR:

- ① Reimstykki hliða 2x50x150
- ② Reimstykki gafla 50x150
- ③ Sperra 48x223 negld í reimstykki með 4" galv. c/c 70 cm og 1 stk. 5" galv. í hverja stoð
- ④ Stoð útveggjagrindar 50x150
- ⑤ Undirstykki útveggjagrindar 50x150

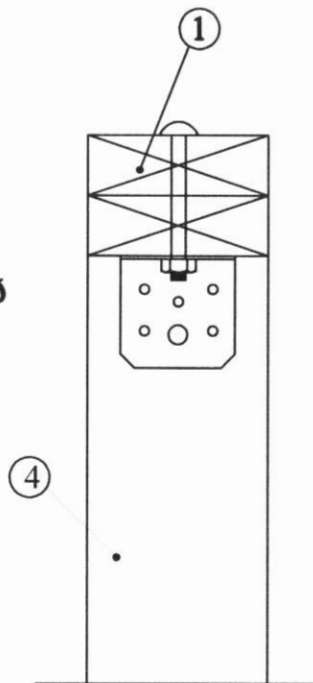
Allur saumur og stálfestingar skulu galvaniseraðar.

Sjá nánar sérteikningar.

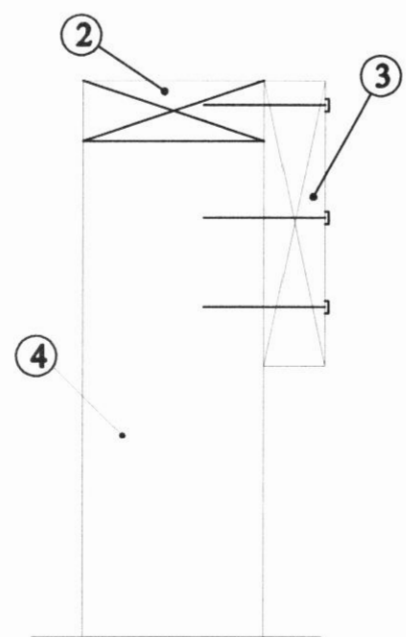
**GLUGGAR SMÍÐIST 1 CM MINNI EN GATMÁL GRINDAR
 GATMÁL GRINDAR SAMRÆMIST VIÐ MÁLSETNINGU Á
 GLUGGATEIKNINGU AÐALHÖNNUÐAR**

**ÖLL MÁL SAMRÆMIST VIÐ MÁLSETNINGU Á
 TEIKNINGUM AÐALHÖNNUÐAR MISRÆMI SKAL
 TILKYNNNA AÐALHÖNNUÐI**

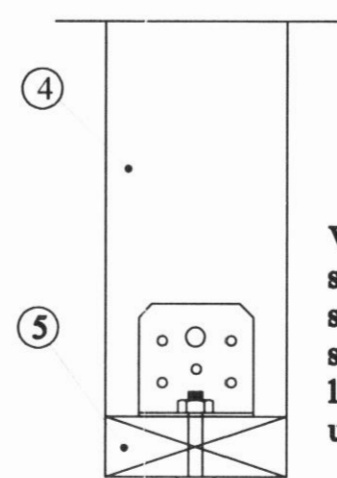
Vinkill BMF-90 með styrkingu negling 5 stk. kamb. 40/50 í stoð og borðabolti 12x110 í gegnum tvöfalt yfirstykki



Samsetning á útveggjagrindarstoðum við yfirstykki



Vinkill BMF-90 með styrkingu negling 5 stk. kamb. 40/50 í stoð og borðabolti 12x70 í gegnum undirstykki



Samsetning á útveggjagrindarstoðum við undirstykki

Íbúðarhús á lóð H Laugahlíð	
Svarvaðardal, Dalvíkurbyggð, Næst húsi Laugalestkur	
Grunnmynd	
Grindur	
 Jóhannas Pétursson N. 01642-5919 B. 567-0107 Sigrúnar Sigrúnsson N. 01642-5919 B. 564-6613	
Dagsetning:	15.02.14
Tölur:	1:50
Skýring:	GR-01