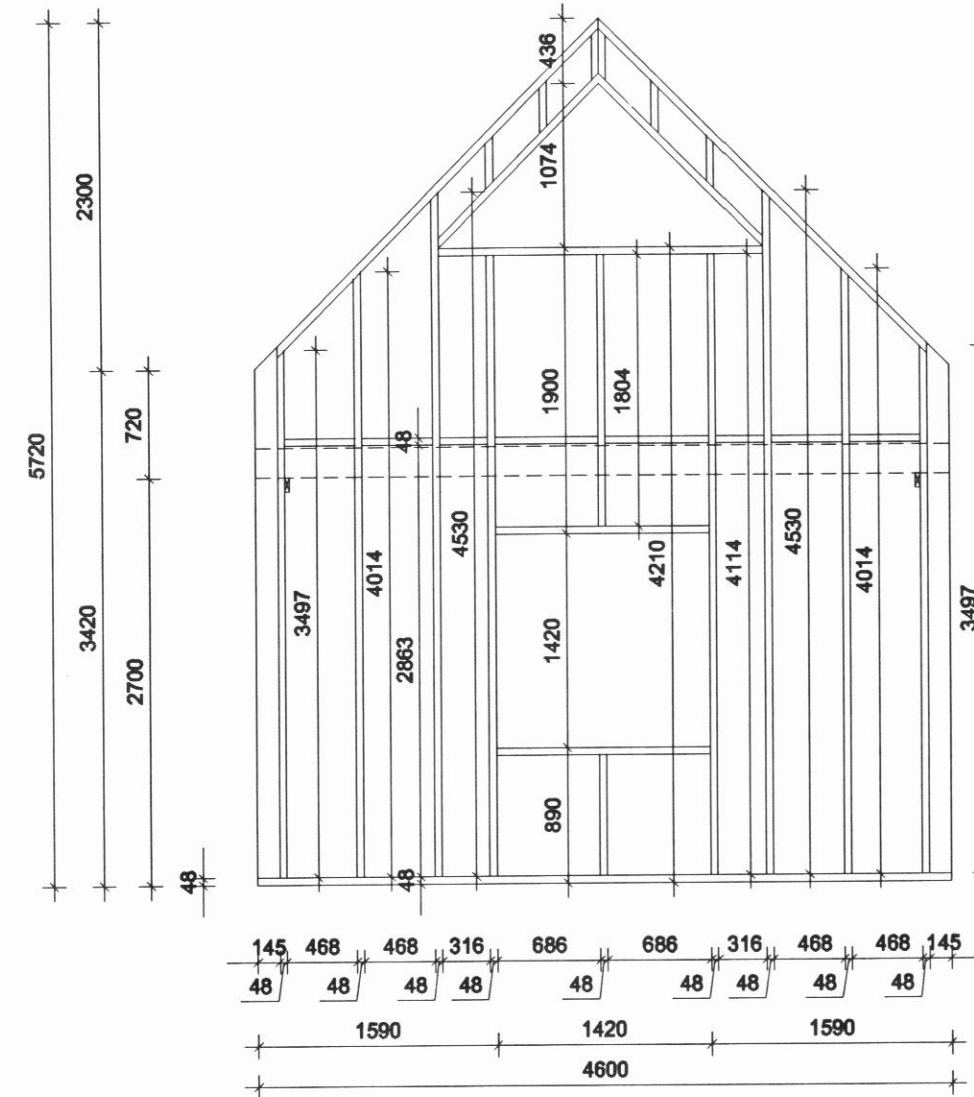
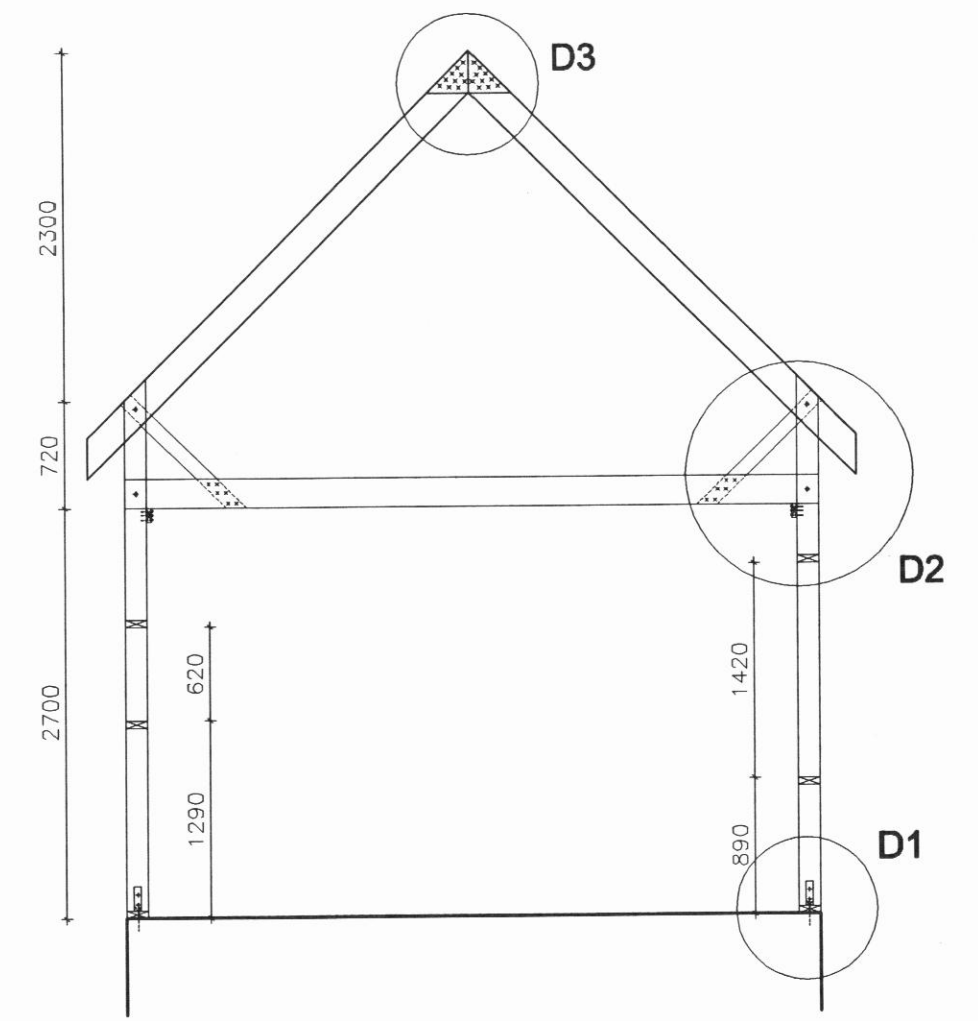


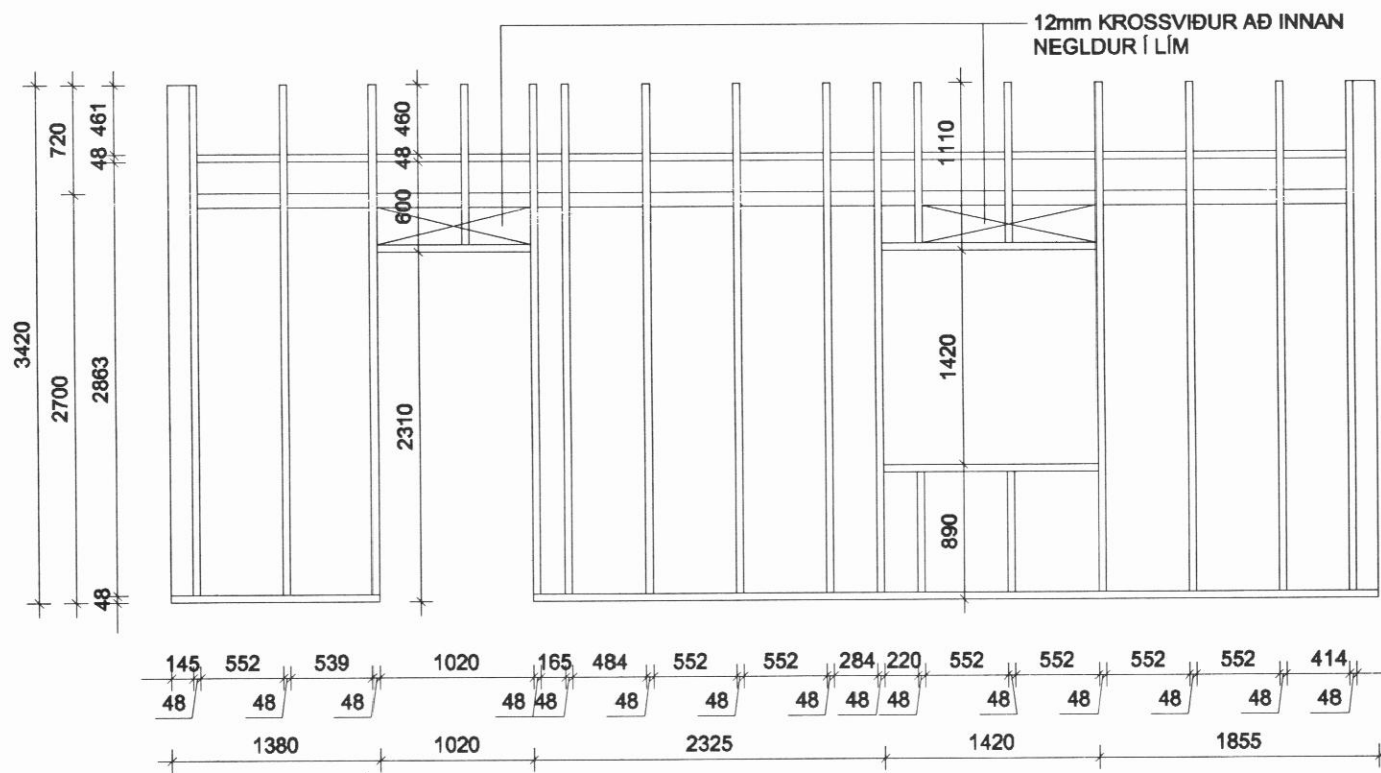
GRINDUR V07 MKV.1:50



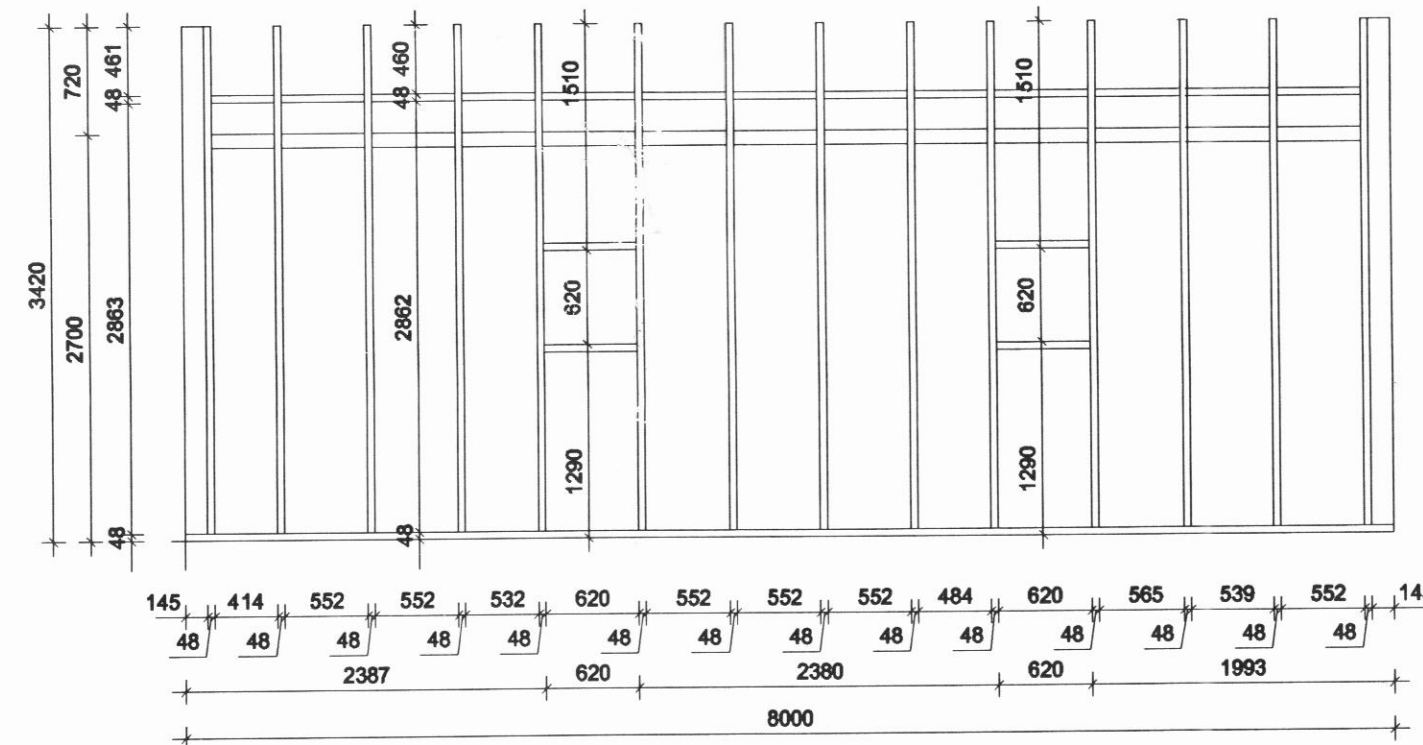
GRINDUR V08 MKV.1:50



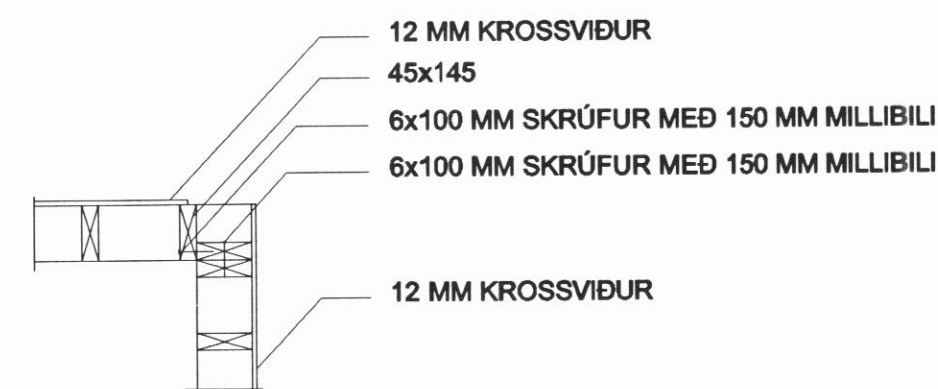
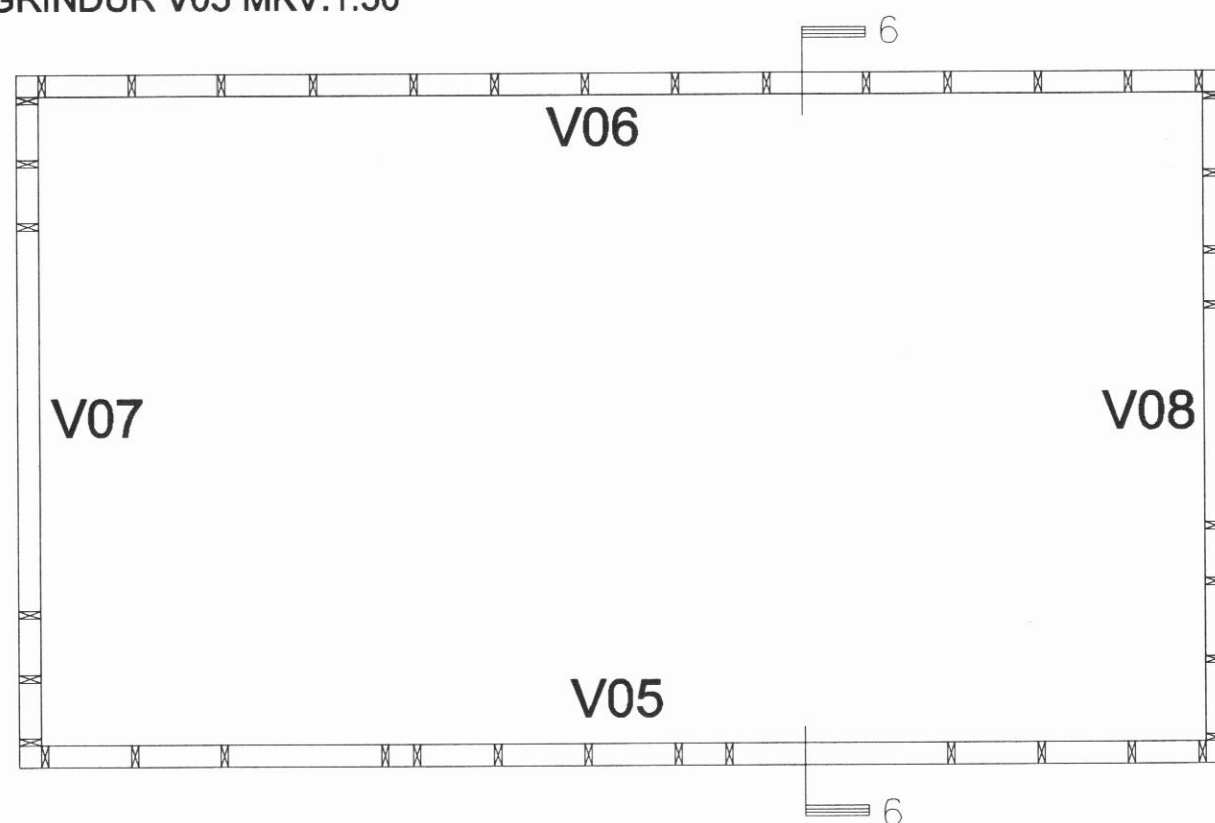
SNIÐ 6-6 MKV.1:50



GRINDUR V05 MKV.1:50



GRINDUR V06 MKV.1:50



HORN MKV.1:20

SKÝRINGAR:

TIL FESTINGAR Á KROSSVIÐ VIÐ GRIND SÉ NOTAÐUR 31/60 RIFFLAÐUR OG HEITHÚÐAÐUR SAUMUR  
LÁRÉTT MEÐ 50 mm MILLIBILI OG LÓÐRÉTT MEÐ 150 mm MILLIBILI  
KROSSVIÐUR SÉ 12 mm ÞYKKUR VATNSPOLINN FURU EÐA GRENI KROSSVIÐUR  
TIMBUR SÉ STYRKLEIKAFLOKKAÐ T1 SKV. ÍST/DS413

LAUGAHLÍÐ SVARFAÐARDAL - LÓÐ G

Anna Margrét Hauksdóttir arkitekt · kt. 120665 - 3169  
Anton Örn Brynjarsson verkfræðingur · kt. 270559 - 7199  
Fanney Hauksdóttir arkitekt · kt. 170561 - 7249  
Haukur Haraldsson tæknifræðingur · kt. 260938 - 2079

*Handwritten signature*



Burðarvirki  
Bíliskúr - veggjagrindur

Dagsetning: 22.09.2006  
Mælikvarði: 1:50  
Teiknað: GMJ  
Yfirfarið: HH  
Breyting:

B09